



Juntas de expansión metálicas.

Capacidad de movimiento

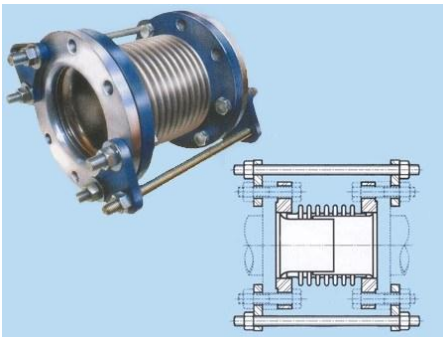


- **Compresión Axial:** Reducción de la longitud del fuelle debido a la expansión de la tubería.
- **Extensión Axial:** Incremento de la longitud del fuelle debido a la contracción de la tubería.
- **Desplazamiento Lateral:** Movimiento transversal, perpendicular al plano de la tubería con la junta de expansión, termina en forma paralela.
- **Rotación Angular:** Flexión alrededor de la línea central longitudinal de la junta de expansión.



Fuelles Simples fabricados desde 2" hasta 144" pulgadas

Los fuelles se fabrican a partir de tubos de pared relativamente delgada para formar un cilindro corrugado. Las ondulaciones agregan el refuerzo estructural necesario para contener la presión del sistema. A más ondulaciones mayor flexibilidad.



Fuelles simples con tirantes fabricados desde 2" hasta 144" pulgadas. Únicamente para movimientos axiales.

Pregunte por nuestra variedad de juntas de expansión en hule y acero.

Teléfonos: 5353-1701; 5353-1281; 5353-2543