

Tabla de Contenidos

Sistemas de Detección de Sobrellenado39-73

Información de Productos de Sobrellenado FloTech..... 40

Sistema para Sobrellenado/Retención

Plug-n-Play Checkmate FloTech 41-45

Monitores con Sockets Dobles Integrados 41-42

Monitores Independientes 43

Ensamblados de Sockets 43

Sondas y Sensores de Sobrellenado 44

Sensores de Retención 44

Arneses de Cableado 45

Sistema para Detección de Sobrellenado Checkmate

FloTech (2 cables negro y blanco)..... 46-47, 53, 59

Sistemas de Detección de Sobrellenado..... 46

 Detección Superior Solamente..... 46

 Superior y de Fondo 46

Monitor a Bordo 47

Sensores de Sobrellenado 47

Sondas y Sensores de Retención 47

Partes de Reemplazo 47

Sonda de Acero Inoxidable y Carcasa de Sensor 53

Sensor Dummy 59

Sistemas de Detección de Sobrellenado/Retención

Tipo ROM (2 Cables Rojo y Negro) 48-50, 53

Sistemas de Detección de Sobrellenado..... 48

 Detección Superior Solamente..... 48

 Superior y de Fondo 48

Monitor a Bordo 49

Sondas y Sensores de Retención 49

Sensores de Retención 50

Sonda de Acero Inoxidable y Carcasa de Sensor 53

Sistemas de Detección de Sobrellenado

Óptico API FloTech (5 cables) 52-54

Sistemas de Detección de Sobrellenado

(Detección Superior Solamente) 52

Monitores a Bordo 53

Sensores y Sondas de Sobrellenado 53

Sonda de Acero Inoxidable y Carcasa de Sensor 54

Sockets 55-59, 75-76

Sockets Sencillos con Ranuras-J de Aluminio 55

Sockets Sencillos con GFL (Garantía de por Vida)

Anillos de Ranura-J en Acero Inoxidable..... 56

Sockets EZ-Cept 57-58

Perfil de Sockets..... 74-75

Tornillo y Bola de Aterrizaje a Tierra 59

Módulos de Identificación de Tráiler (TIM)..... 60

Cables y Alivios de Tensión 60

Equipo Electrónico..... 61

 Probador de Sistema Óptico 61

 Lectores de Chip de Módulo de Identificación de Tráiler.. 61

 Probador de Camión FloTech..... 62

 Probadores de Monitores y Sistemas de Sobrellenado

 para Tráiler Mini Serie FT590 FloTech 62

Ensamblados de Cable Compatible API 63

Cables de Descarga Compatibles API 63

Ensamblados de Cable Óptico API 63

Ensamblados de Cable Termistor API 63

Cajas de Unión FloTech 64

 Accesorios para Ensamble de Caja de Unión de Cables 64

Monitor de Control Serie FT7000 FloTech..... 65

Ensamblados de Cable y Partes 66

Carretes de Descarga Estática Reelcraft 67

Partes de Reemplazo FloTech 68-69

Comparación con Competidores 70-73

Partes de Reemplazo76-163

Carga/Descarga de Combustible 76-82

Descarga de Combustible 83-103

Recuperación de Vapor 91-103

Tanque de Combustible..... 104-109

Desconexiones en Seco..... 110-129

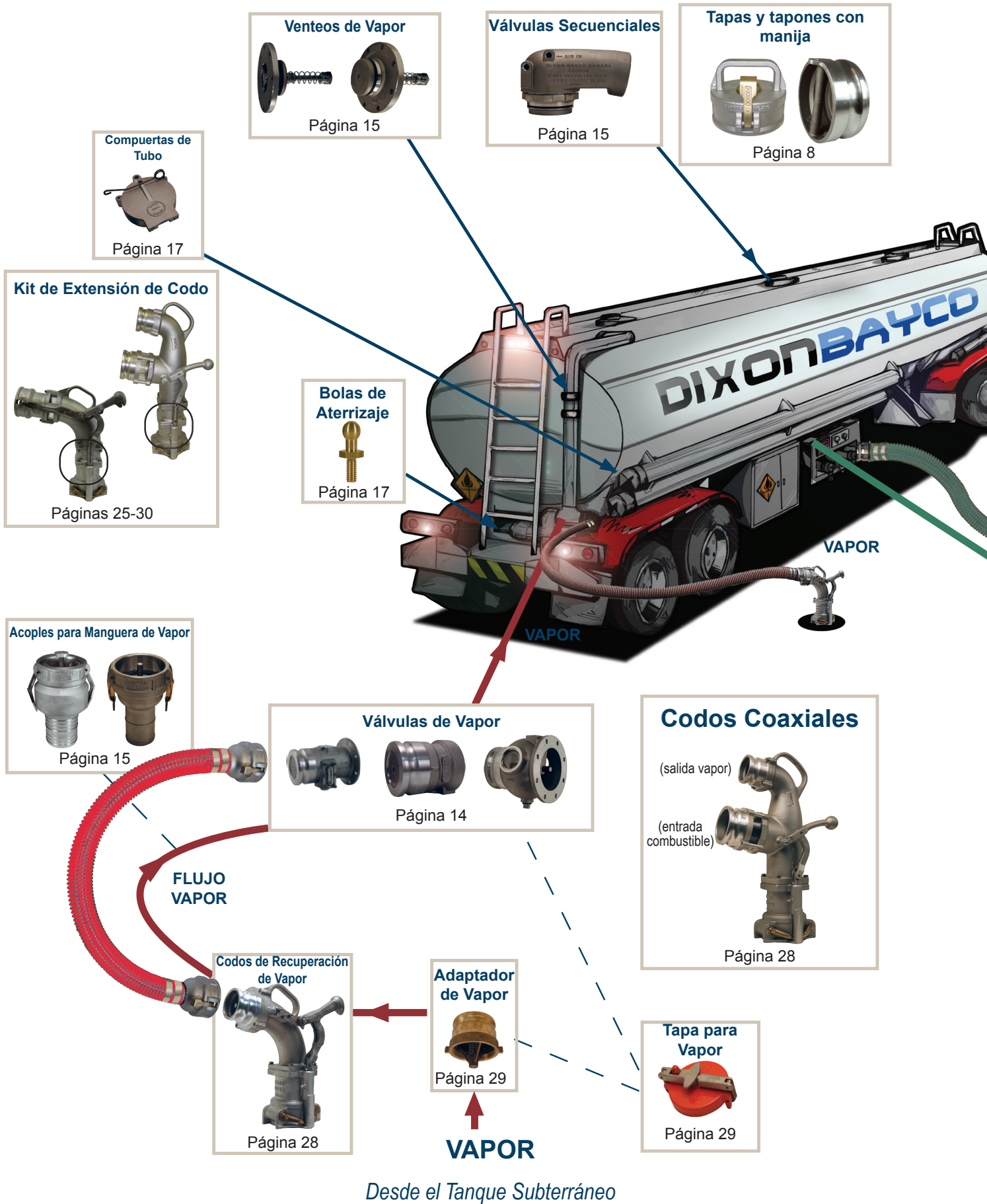
Boquillas para Combustible..... 130-139

Detección de Sobrellenado para Tanques..... 140-165

Índice166-184

Nuestro Compromiso

- Para asegurar la satisfacción de nuestros clientes han sido identificadas y cubiertas las siguientes necesidades:
- Cumplir y exceder los requerimientos del programa de calidad ISO 9001.
- Esforzarse en la calidad de cada una de nuestras fases de negocio.
- Superar la calidad de la competencia.
- Brindar sistemas y entrenamiento para todos los empleados Dixon.
- Crear un ambiente que permita que cada empleado realice sus tareas bien desde la primera vez, y acepte la responsabilidad de la calidad en cada una de las tareas que realiza.
- Que ningún empleado sea llamado para realizar algo inmoral, ilegal o antiético.



Desde el Tanque Subterráneo

Bridas TTMA, Empaques, Adaptadores



Páginas 12- 13

Detección de Sobrellenado FloTech Monitores

Sensores



Tornillo de Aterrizaje



Sockets



Páginas 39-72

Bloqueo de Aire



Página 16

Tapa para Válvula API



Página 8

Tapas Guardapolvo



Página 8

Conexiones para Manguera de Caída



Sección B - Catálogo Máster

Mirillas



Página 10

Válvulas API



Carga Solamente



Carga/Descarga
Página 7

Adaptadores de Caída



Página 9

FLUJO COMBUSTIBLE

Codos de Caída



Página 25

Tapa de Llenado



Página 29

Adaptadores de Sello Superior



Página 29

Combustible

Al Tanque Subterráneo

Productos para Tanque de Petróleo

Los productos Bayco y FloTech son fabricados para un servicio duradero y son diseñados para un mantenimiento fácil y de bajo costo, donde posibles sistemas modulares son incorporados con partes comunes para minimizar el inventario de partes de refacción.

Tabla de Compatibilidad de Combustibles



Compatible con Biocombustible

Tipos de Combustible ¹

Producto Dixon Bayco	Página #	Descripción	Tipos de Combustible ¹											
			Gasolina	Diesel	ULSD	Petróleo Crudo	E10	E20	E85	E100	B2	B20	B100	
Serie 4500	8	Adaptador caída API de 2 piezas con mirilla, sellos Baylast	3	3	3	3	3	3	3	3	3	3	3	3
Serie 4500V	8	Adaptador caída API de 2 piezas con mirilla, sellos FKM	3	3	3	3	NR	NR	NR	NR	3	3	3	
4530 & 4540	8	Adaptador caída API de 2 piezas sin mirilla, sellos Baylast	3	3	3	3	3	3	3	3	3	3	3	
4530V & 4540V	8	Adaptador caída API de 2 piezas sin mirilla, sellos FKM	3	3	3	3	NR	NR	NR	NR	3	3	3	
4530SG & 4540SG	8	Adaptador caída API de una pieza con mirilla, sellos Buna	3	3	3	NR2	3	3	3	3	3	3	NR	
4530SGV & 4540SGV	8	Adaptador caída API de una pieza con mirilla, sellos FKM	3	3	3	3	NR	NR	NR	NR	3	3	3	
5200SFI & 5200SFI-3	8	Mirillas c/brida TTMA, sellos Baylast	3	3	3	NR2	3	3	3	3	3	3	3	
5200SFIV & 5200SFIV-3	8	Mirillas c/brida TTMA, sellos FKM	3	3	3	NR2	NR	NR	NR	NR	3	3	3	
5204	7	Válvula API con mirilla, sellos Baylast	3	3	3	NR2	3	3	NR	NR	3	3	3	
5204C	7	Válvula API con mirilla y manija removible, sellos Baylast	3	3	3	NR2	3	3	NR	NR	3	3	3	
5204L	7	Válvula API de carga con mirilla, sellos Baylast	3	3	3	NR2	3	3	NR	NR	3	3	3	
5204LNG	7	Válvula API de carga sin mirilla, sellos Baylast	3	3	3	NR2	3	3	3	3	3	3	3	
5204NG	7	Válvula API sin mirilla, sellos Baylast	3	3	3	NR2	3	3	3	3	3	3	3	
5204NGC	7	Válvula API sin mirilla y manija removible, sellos Baylast	3	3	3	NR2	3	3	3	3	3	3	3	
5204NGV	7	Válvula API sin mirilla, sellos FKM	3	3	3	NR2	NR	NR	NR	NR	3	3	3	
5204SFI	7	Válvula API c/tubo en-línea y mirilla, sellos Baylast	3	3	3	NR2	3	3	3	3	3	3	3	
5204SNG	7	Válvula API sin mirilla, Sellos Baylast, resorte inoxidable	3	3	3	3	3	3	3	3	3	3	3	
5204TNG	7	Válvula API sin mirilla, sellos PTFE	NR1	NR1	NR1	NR1	NR1	NR1	NR1	NR1	NR1	NR1	3	
5500	6	Acople API, sellos Buna	3	3	3	NR	3	3	3	3	3	3	NR	
5500B	6	Acople API, sellos FKM-B	3	3	3	NR	3	3	3	3	3	3	3	
5500G	6	Acople API, sellos FKM	3	3	3	NR	3	3	3	3	3	3	3	
Codos de Caída 6000, 6200 & 6500	25, 26	Codo de caída y entrada Petróleo, sellos Buna	3	3	3	NA	3	3	3	3	3	3	NR	
Acoples de Manguera p/producto o vapor	29	Acoples para manguera de vapor, sellos Buna	3	3	3	3	3	3	3	3	3	3	NR	
Acoples de Manguera p/producto o vapor	29	Acoples para manguera de vapor, sellos FKM	3	3	3	3	NR	NR	NR	NR	3	3	3	
Válvulas p/vapor VR4000 & VR4100	29	Válvulas de Vapor (Petróleo)	3	3	3	3	3	3	3	3	3	3	3	
Codos p/vapor VR6100, VR6200 & VR6500	29	Codos y entradas de vapor (Petróleo)	3	3	3	NA	3	3	3	NA	3	3	NA	
VR6030SQ & VR6035SQ	15	Válvulas de venteo de vapor secuenciales, sellos Baylast	3	3	3	3	3	3	3	3	3	3	3	
300GTTFCB & 400GTTFCB	13	Empaque/corcho Buna TTMA	3	3	3	3	3	NR	NR	NR	3	NR	NR	
300GTTFBL & 400GTTFBL	13	Empaque TTMA Baylast	3	3	3	3	3	3	3	3	3	3	3	
400GTTFK	13	Empaque TTMA estilo Klinger	3	3	3	3	3	3	3	3	3	3	3	
40321TF, 40322TF & 40323TF	13	Empaque TTMA PTFE suave	3	3	3	3	3	3	3	3	3	3	3	
40364BL & 40323BL	13	Empaques de sumidero Baylast	3	3	3	3	3	3	3	3	3	3	3	
FT151, FT202, FT101	44, 46, 49	Sensores FloTech	3	3	3	3	3	3	3	3	3	3	3	
FT150S, FT100S	54	Sensores de acero inoxidable FloTech	3	3	3	3	3	3	3	3	3	3	3	

Notas:

- NA No Aplica (este producto no es usado en esta aplicación)
- NR No recomendado
- NR1 No recomendado, PTFE puede dañarse por el material particulado.
- NR2 No se recomienda para petróleo crudo, contiene ácidos que son corrosivos a las partes de acero.
- ULSD "Ultra Low Sulfur Diesel" (ULSD), término usado para describir un estándar de combustible diesel sustancialmente bajo en azufre. Desde el año 2006, casi todo el combustible diesel disponible en Europa y estados Unidos es del tipo ULSD.
- Crude Oil Petróleo en su estado natural, puede contener otros químicos y gases, muchos de los cuales pueden ser corrosivos.
- E10 10% Etanol, 90% Gasolina
- E20 20% Etanol, 80% Gasolina
- E85 85% Etanol, 15% Gasolina
- E100 100% Etanol
- B2 2% Bio diesel, 98% diesel (normalmente ULSD o superior)
- B20 20% Bio diesel, 80% diesel (normalmente ULSD o superior)
- B100 100% Bio diesel

¹ Las compañías petroleras frecuentemente ponen aditivos a sus combustibles, los aditivos pueden afectar la compatibilidad de conexiones y sellos, contacte a Dixon para mayor información. Baylast es un compuesto de sello patentado y desarrollado por Dixon.

Recomendaciones de Empaques y Sellos Dixon Bayco para Combustibles Alternativos

Con el paso de los años Dixon ha realizado diferentes pruebas y evaluaciones de ingeniería para asegurar que nuestros productos sean compatibles con todos los combustibles de motor en la actualidad.

Dixon usa un compuesto de sello patentado al que nos referimos con el nombre comercial Baylast. Baylast ha sido probado tanto en el laboratorio como en el campo con excelentes resultados. Baylast fue desarrollado para que pudiéramos ofrecer un material de sello único compatible con la amplia gama de combustibles alternativos que se utilizan en la actualidad. Muchos productos de Dixon Bayco han estado usando sellos Baylast, para garantizar la compatibilidad con combustibles alternativos, como Etanol E100, Etanol E85, biodiesel B100, diesel ultra bajo en azufre y productos refinados estándar de gasolina, diesel con excelentes resultados. Nuestras pruebas indican que Baylast rinde bien hasta **-40°F (-40°C)**.

Existen consideraciones mecánicas y de temperatura que deben entenderse para determinar que material de sellado es adecuado para una aplicación específica. Un buen ejemplo es el PTFE, tiene un amplio rango de compatibilidad química pero es un material de sellado pobre por razones mecánicas. El uso de FKM-B o FKM GF es una solución para garantizar la compatibilidad, pero FKM tiene limitaciones mecánicas para aplicaciones de sellos con juntas móviles. Una limitación crítica para FKM es la temperatura fría. FKM se endurece a bajas temperaturas y las juntas con partes móviles tienden a fugar el líquido.

En la página anterior está nuestra tabla de compatibilidad de combustible que describe nuestra recomendación para cada producto Dixon Bayco y tipo de combustible.

Si tiene alguna pregunta o necesita soporte técnico adicional, llame a Dixon al: 800.00. DIXON (34966)

Supertanker

Conjunto de Equipo para Descarga por Fondo de Alto Rendimiento...

Supertanker



- 3 años de garantía en componentes
- 5 años de garantía en el sistema de sobrellenado
- Escotillas, válvulas internas y de emergencia
- La mejor protección de sobrellenado comprobada
- Válvula API de flujo alto patentada
- Anillo de socket con garantía de por vida
- Servicio en-sitio disponible
- Apoyo de ingenieros con gran experiencia

Soluciones reales para desafíos reales.

01.800.00.34966 dixonvalve.com



La Conexión Correcta^{MR}

LA CONEXIÓN CORRECTA • LA CONEXIÓN CORRECTA • LA CONEXIÓN CORRECTA • LA CONEXIÓN CORRECTA • LA CONEXIÓN CORRECTA • LA CONEXIÓN CORRECTA

Visita dixonvalve.com/supertanker para más información

Carga y Descarga de Tanques de Combustible

Petróleo
Productos

**AHORA CON
UNA EXCLUSIVA
GARANTÍA
MECÁNICA
DE 5 AÑOS**

¹ No cubre desgaste normal e items rotos (incluyendo sellos)



Serie 5500



Cople API



Sello de nariz reemplazable:
Reemplaza sin remover
del brazo de carga

Cople API Serie 5500

Aplicación:	En combinación con adaptadores API, estos coples son aptos para carga y descarga de auto-tanques y carro-tanques.
Estándares:	Fabricado para cumplir con estándares de la American Petroleum Institute (API RP1004-2003), para conexión positiva de válvulas API así como las válvulas API serie Dixon Bayco.
Materiales:	<ul style="list-style-type: none"> • Cuerpo: aluminio adonizado 356T6 • Levas: acero inoxidable • Poppet: aluminio adonizado 356T6 • Sellos: FKM-GFLT estándar; Baylast, EPDM, Fluoroelastómero, FKM-B, HiFluor® • Enlace, eje, pin, palanca: acero inoxidable 17-4PH endurecido • Manija: aluminio, acero inoxidable
Características y Beneficios:	<ul style="list-style-type: none"> • Diseño de 5 levas de seguridad que brinda un fácil alineamiento y una conexión cerrada. • El diseño modular permite algunas combinaciones de sellos de cara compatibles con distintos combustibles, niveles de desempeño y aplicaciones. • Sello de nariz reemplazable puede ser cambiado sin remover el acople del brazo de carga • El collar completamente unido previene que la conexión se abra cuando se desconecta y de ser desconectado cuando está abierto • Brida TTMA 4" para entrada • Manija de bola para una fácil operación • No requiere herramientas especiales para realizar su mantenimiento • Temperatura de operación del sello: <ul style="list-style-type: none"> • Baylast: -35°F a 212°F (-37°C a 100°C) • EPDM: -20°F a 250°F (-28°C a 121°C) • FKM-B: -10°F a 400°F (-23°C a 204°C) • FKM-GFLT: -30°F a 400°F (-34°C a 204°C) • Fluorosilicona: -50°F a 350°F (-45°C a 176°C) • HiFluor: -15°F a 400°F (-26°C a 204°C) • Rango de flujo: caída de presión 600 GPM a 3 PSI; rango de flujo máximo: 1,000 GPM

Cople API Serie-5500

Descripción	Material de Sello	# de Parte	Kit de Reparación	Sello de Nariz
4" Cople API	Baylast	5500BL	5500RK2	5500RK8
	EPDM	5500E	5500RK3	5500RK9
	FFKM	5500K	5500RK6	5500RK12
	FKM-B	5500B	5500RK1	5500RK7
	FKM-GFLT	5500G	5500RK5	5500RK11
	Fluorosilicona	5500F	5500RK4	5500RK10
	Hifluor	5500H	5500RK19	5500RK20

* El kit de reparación completo contiene todos los sellos, pins y herramientas para reemplazar todos los sellos.

Vea la página 76 para kits de reemplazo y reparación

Carga y Descarga de Tanques de Combustible

Válvulas API

Aplicación:	Las válvulas API son usadas para la carga y descarga por el fondo de autotanques de petróleo, utilizando la conexión de brida TTMA incorporada de 4". Con dos estilos disponibles: 1) Modelo para carga sin manija que permite solo descarga en terminales. La descarga se logra a través de otra conexión del tanque. 2) Modelos para carga/descarga con manija para apertura manual.
Estándares	Fabricado bajo los estándares API RP-1004, que permite la conexión positiva para adaptadores de caída y acoples como la serie 5500 de Dixon Bayco
Materiales:	Cuerpo y manija de aluminio. ¹ Nariz de aluminio anodizado con cubierta endurecida ¹ , Sellos FKM ¹ y PTFE ¹ . Mirilla de Nylon ¹ . Mirillas de cuerpo completo de acrílico.
Características y Beneficios:	<ul style="list-style-type: none"> • Indicador de nivel de fluido.¹ • Manija ergonómica que abre con giro corto de 62°, disponible con manija o desmontable. • Cualquier requerimiento de mantenimiento está simplificado ya que se pueden reconstruir sin desmontarse del autotanque. ¹ • Anillo de nariz de aluminio anodizado con cubierta endurecida, puede rotarse para brindar una superficie de conexión suave. • Compatible con Biocombustible, hasta E100 (100% Etanol)¹ y B100 (100% Bio Diesel). Para compatibilidad de combustibles, vea la página número 4. • Máxima presión de trabajo 75 PSI. • Unidades con mirilla, máximo 140°F (60°C).

¹ Dependerá del número de parte, vea el siguiente listado para más detalles.

Válvulas de Carga/Descarga

# de Parte	Descripción	Longitud	Compatibilidad de Combustible
5204NG	Manija fija, sellos Baylast (sin mirilla)	7"	Gasolina y diesel, hasta E100 y biocombustibles B100
5204NGC	API canadiense, sellos Baylast (sin mirilla)	7"	
5204	Manija fija, sellos Baylast, Mirilla	7"	Gasolina y diesel, hasta E20 y biocombustibles B100
5204P	Manija fija, sellos Baylast, Mirilla, puerto de muestreo	7"	
5204C	API canadiense, sellos Baylast con mirilla	7"	
5204SNG	Manija fija, sellos Baylast y resortes de acero inoxidable (sin mirilla)	7"	Petróleo crudo, gasolina y diesel, hasta E100 y biocombustibles B100
5204TNG	Manija fija, sellos PTFE (sin mirilla)	7"	bio diesel B100
5204NGV	Manija fija con sellos FKM (sin mirilla)	7"	Gasolina y diesel, hasta biodiesel B100
5204SFI	Manija fija, sellos Baylast y mirillas de cuerpo completo en-línea	8.81" ²	Gasolina y diesel, hasta E100 y biocombustibles B100
5204SFI-P	Manija fija, sellos Baylast y mirillas de cuerpo completo en-línea, puerto de muestreo	8.81" ²	



5204



5204SFI

² Largo total de 5204SFI es el mismo que 5204, empaques y mirilla e indicador combinado 1 3/4".

Válvulas

# de Parte	Descripción	Longitud	Compatibilidad de Combustible
5204LNG	Sellos Baylast (sin mirilla)	7"	Gasolina y diesel, hasta E100 y biocombustibles B100
5204LSNG	Sellos Baylast (sin mirilla) con resortes inoxidables	7"	Petróleo crudo, gasolina y diesel, hasta E20 y biocombustibles B100
5204L	Sellos Baylast con mirilla	7"	Gasolina y diesel, hasta E20 y biocombustibles B100



5204L

Vea la página 13 para empaques de brida TTMA. Vea páginas 81 y 82 para lista de partes y kits de reparación.



Compatible con biocombustible, vea la compatibilidad en la tabla de la página 4.

Carga y Descarga de Tanques de Combustible

Petróleo
Productos

Tapas Protectoras de Válvula API



5205



5000-24



5000-25



5000-24L

# de Parte	Descripción
5205	Tapa API con empaque plano Buna, manija nylon de liberación rápida
5000-24 ¹	Tapa API de aluminio con sello O-Ring Baylast, manijas de latón
5000-25	Tapa API de nylon con empaque plano Buna, con manija y candado de acero platinado
5000-24L ¹	Tapa API de aluminio con O-Ring Baylast, con manijas de seguridad en latón

¹ Sellos FKM disponibles

Vea páginas 83 y 84 para partes de reparación.

Adaptadores de Caída API

- Presión máxima de operación permitida **75 PSI**.



4540



4540SG



4502



4540F



4504ASSM

# de Parte	Descripción	Compatibilidad de Combustible
4530	API a adaptador 3", sello O-ring Baylast	Gasolina y diesel, hasta E100 y biocombustibles B100
4530SG	API a adaptador 3", sello plano Baylast, mirilla en-línea	
4540	API a adaptador 4", sello O-ring Baylast	
4540V	API a adaptador 4", sello O-Ring FKM	Gasolina y diesel y biocombustibles B100
4540SG	API a adaptador 4", sello plano Baylast, una pieza, mirilla en-línea	Gasolina y diesel, hasta E100 y biocombustibles B100
4502	API a adaptador 4", sello Buna-N, diseño dos piezas con mirilla	
4540SGV	API a adaptador 4", sello plano FKM, mirilla en-línea	Gasolina y diesel, hasta bio diesel B100
4540F	API a acople 4", empaque Buna-N	Gasolina y diesel, hasta E100 y biocombustibles B100
4502ASSM	API a adaptador 4", O-ring Baylast c/ mirilla, diseño dos piezas	
4504ASSM	API a acople 4", empaque Buna-N c/ mirilla, diseño dos piezas	

Visita dixonvalve.com para sello de reemplazo número 2143SEALBU

Tapas Protectoras con Manija



300-DC-ALPH



400-DC-ALPH



300-DP-ALPH



400-DP-ALPH

# de Parte	Medida	Descripción
300-DC-ALPH	3"	Tapa de aluminio
300-DP-ALPH	3"	Tapa de aluminio
400-DC-ALPH	4"	Tapa de aluminio
400-DP-ALPH	4"	Tapa de aluminio

Carga y Descarga de Tanques de Combustible

Adaptadores de Caída por Gravedad



31440-225AL



41440-225AL



40447ST

# de Parte	Descripción	Compatibilidad de Combustible
31440-225AL	4" API a adaptador de caída 3" con empaque plano Buna-N	Gasolina y diesel, hasta E100 y biocombustibles B100
41440-225AL	4" API a adaptador de caída 4" con empaque plano Buna-N	
40447ST	Cadena de uso rudo 17"	

Vea página 85 para kits de reemplazo y reparación.

Tapas para Adaptadores de Caída por Gravedad



4540DC



4540DC-1200

# de Parte	Descripción
4540DC	4" Tapa de nylon ligera
4540DC-1200	4" Tapa de nylon ligera con cadena

No diseñado para presurizar




Carga y Descarga de Tanques de Combustible

Petróleo
Productos

Mirillas con Brida TTMA para Autotanque

Características y Beneficios:

- Debido a la mezcla característica de los productos de petróleo, Dixon recomienda realizar  prueba de inmersión al tubo de termoplástico y a los empaques en el producto a transferir para asegurar la compatibilidad. (No es compatible con petróleo crudo).
- Carcasa de aluminio fundido que sustituye a todas las mirillas comúnmente encontradas en autotanques
- Permite la identificación visual de la calidad del combustible antes de abrir la válvula.
- Trabaja con válvulas mariposa bridadas encontradas en autotanques.
- Mirilla de bajo costo puede reemplazarse.
- Valuado a **150 PSI**



5200-SFI montado en tanque



5200-SFI



5200-SPC

# de Parte	Descripción	Compatibilidad de Combustible
5200-SFI-3	Mirilla con brida 3" TTMA, 1¼" ancho, 3½" diámetro interior	Gasolina y diesel, hasta E100 y biocombustibles B100
5200C-SFI-3 ¹	Mirilla con brida 3" TTMA, 1¼" ancho, 3½" diámetro interior, anillo de retención inoxidable	Gasolina y diesel, hasta E100 y biocombustibles B100, Petróleo crudo
5200-SFI	Mirilla con brida 4" TTMA, 1¼" ancho, 4¾" diámetro interior	Gasolina y diesel, hasta E100 y biocombustibles B100
5200-SFIV	Mirilla con brida 4" TTMA, 1¼" ancho, 4¾" diámetro interior, sellos FKM	
5200C-SFI ¹	Mirilla con brida 4" TTMA, 1¼" ancho, 4¾" diámetro interior, anillo de retención inoxidable	Gasolina y diesel, hasta E100 y biocombustibles B100, Petróleo crudo
5200-SPC	Espaciador de aluminio 4" con patrón TTMA (sin mirilla)	Todos los combustibles

¹ Compatible con petróleo crudo

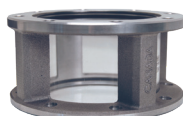
Nota: El torque máximo de los pernos de la brida es de 200 in-lb (pulgadas/libras) 

Vea página 87 para kits de reparación de mirillas.

Mirillas con Brida TTMA

Características y Beneficios:

- Debido a la mezcla característica de los productos de petróleo, Dixon recomienda realizar prueba de inmersión al tubo de termoplástico y a los empaques en el producto a transferir para asegurar la compatibilidad. (No es compatible con petróleo crudo).
- Permite la identificación visual de la calidad del combustible antes de abrir la válvula.
- Trabaja con válvulas mariposa bridadas que se encuentran en autotanques de gasolina
- El DI mayor es de 4¾" permite que las válvulas mariposa bridadas se conecten a cualquiera de los lados de la mirilla.
- Máxima presión de trabajo: **150 PSI**, bridas TTMA: **100 PSI**



5201-SFI

# de Parte	Descripción	Compatibilidad de Combustible
5201-SFI	Mirilla bridada TTMA 4", 3¼" ancho, 4¾" diámetro interior	Gasolina y diesel, hasta E100 y biocombustibles B100
5201-SFI-3	Mirilla bridada TTMA 3", 3¼" ancho, 3½" diámetro interior	

Nota: El torque máximo de los pernos de la brida es de 200 in-lb (pulgadas/libras) 

Tanque de Combustible



5201-CA

# de Parte	Descripción	Compatibilidad de Combustible
5201CA	Mirilla con boca para manguera 4" con adaptador x acople leva y ranura de 4"	Gasolina y diesel, hasta E100 y biocombustibles B100
5201CA-3	Mirilla indicadora de flujo 3", acople 3" x adaptador 3"	
5201CC	Mirilla indicadora de flujo, acople 4" x acople 4"	

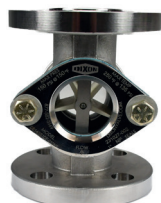
Vea página 87 para Kits de Reparación de Mirillas

Indicadores de Flujo Industrial Dixon®

Características y Beneficios:

- Los indicadores de flujo industrial Dixon están diseñados para procesos de fluidos. Estos indicadores se utilizan para ver la dirección del flujo del material, el color y la claridad del producto que se transfiere. Hay varios tamaños, tipos de indicadores y sellos disponibles para cubrir muchas aplicaciones típicas de transferencias industriales.

Para configuraciones y más información, consulte Dixon.



Tipos de Indicadores de Flujo

Hélice:

Estándar, flujo unidireccional



Paso Libre:

Sin indicador, utilizado para identificación de color y transparencia de líquido, flujo bidireccional



Aleta:

Bidireccional, muestra dirección de flujo



Indicador de Producto

Características y Beneficios:

- Peso: 1½ lbs
- Dimensiones: 8" x 3" x 2½" (L x W x H)
- Permite al usuario seleccionar 1 de 8 etiquetas de producto
- Puede estar montado en lugares cerca de adaptadores API con patrón de tornillos estándar.
- Etiquetas personalizadas y en español disponibles bajo pedido.

Material:

- Fundición de aluminio pulido



DBPI080



DBPI080-MINI

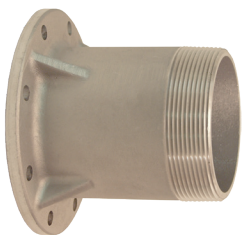
# de Parte	Descripción
DBPI080	Indicador de producto de petróleo (incluye vacío, etanol, diesel, U.L.S.D., reg sin-plomo, premium sin-plomo, combustible de jet) bajo pedido en español
DBPI080L	Indicador de producto de petróleo, mano izquierda, perilla dual
40462VY	Etiqueta de indicador de producto
DBPI080-MINI	Mini indicador de producto de petróleo, 4.5" x 2.125" x 2.25" , peso 10 oz .

Tanque de Combustible

Bridas TTMA



TTF4AL-4MT



TTF4AL-4EMT



TTF4AL-4FT



TTF4AL



TTF400SP

# de Parte	Descripción	Compatibilidad de Combustible
TTF3AL-3MT	Brida TTMA 3" x 3" macho NPT, 2½" longitud	Gasolina y diesel, hasta E100 y biocombustibles B100
TTF4AL-3MT	Brida TTMA 4" x 3" macho NPT, 2½" longitud	
TTF4ALHC-3MT	Brida TTMA 4" x 3" macho NPT, 2½" longitud, recubierta	
TTF4AL-3EMT	Brida TTMA 4" x 3" macho NPT, 5½" longitud	
TTF4AL-3FT	Brida TTMA 4" x 3" hembra NPT, 2½" longitud	
TTF4AL-4MT	Brida TTMA 4" x 4" macho NPT, 2½" longitud	
TTF4ALHC-4MT	Brida TTMA 4" x 4" macho NPT, 2½" longitud, recubierta	
TTF4AL-4EMT	Brida TTMA 4" x 4" macho NPT, 5½" longitud	
TTF4AL-4FT	Brida TTMA 4" x 4" hembra NPT, 2½" longitud	
TTF3AL	3" TTMA soldada a tope en brida	
TTF4AL	4" TTMA soldada a tope en brida	
TTF300SP	3" TTMA soldada socket en brida	
TTF400SP	4" TTMA soldada socket en brida	

Adaptadores de Leva y Ranura x Bridas TTMA



400-ALT-AL



4022ALTAL



400-DLT-AL



4022DLTAL

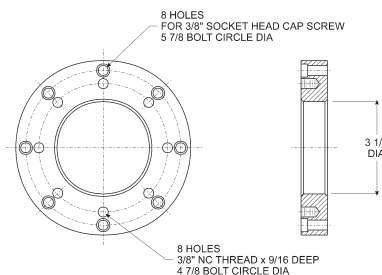
# de Parte	Descripción	Compatibilidad de Combustible
300-ALT-AL	Adaptador de leva y ranura (recto) 3" x 3" brida TTMA	Gasolina y diesel, hasta E100 y biocombustibles B100
3040ALTAL	Adaptador de leva y ranura (recto) 3" x 4" brida TTMA	
400-ALT-AL	Adaptador de leva y ranura (recto) 4" x 4" brida TTMA	
40022ALTAL	Adaptador de leva y ranura (22½°) 4" x 4" brida TTMA	
600-ALT-AL	Adaptador de leva y ranura (recto) 6" x 6" brida TTMA	
300-DLT-AL	Acople de leva y ranura (recto) 3" x 3" brida TTMA	Gasolina y diesel, hasta E100 y biocombustibles B100
3040DLTAL	Acople de leva y ranura 3" x 4" brida redonda	
400-DLT-AL	Acople de leva y ranura (recto) 4" x 4" brida TTMA	
40022DLTAL	Acople de leva y ranura (22½°) 4" x 4" brida TTMA	
600-DLT-AL	Acople de leva y ranura (recto) 6" x 6" brida TTMA	

Tanque de Combustible

Reductor de Brida TTMA



4443

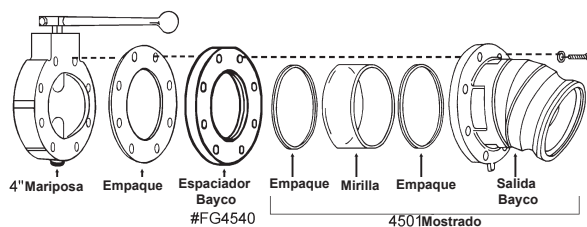


# de Parte	Descripción	Compatibilidad de Combustible
4443	4" TTMA x 3" brida reductora TTMA	Gasolina y diesel, hasta E100 y biocombustibles B100

Espaciador TTMA para Válvula Mariposa



FG4540



# de Parte	Descripción	Compatibilidad de Combustible
FG4540	4" Espaciador de brida TTMA	Gasolina y diesel, hasta E100 y biocombustibles B100

Empaques para Bridas API y TTMA



# de Parte	Medida	Descripción	DE	DI	Grosor	Diámetro de Perno	Compatibilidad de Combustible
300GTTFCB	3"	TTMA - Corcho/Buna	5-5/8"	3 1/2"	1/8"	4-7/8"	Gasolina y diesel, hasta E10 y biocombustibles B2
300GTTFBL	3"	TTMA - Baylast	5-5/8"	3-5/8"	1/8"	4-7/8"	
300GTTFK	3"	TTMA Klinger nylon	5-5/8"	3 1/2"	1/8"	4-7/8"	
40321TF	3"	TTMA - PTFE con núcleo de fibra	5-29/32"	3 1/2"	3/32"	4-7/8"	Gasolina y diesel, hasta E100 y biocombustibles B100
40364TF	3"	Sumidero API - PTFE con núcleo de fibra	7 1/4"	5"	5/32"	6 1/4"	
40364BL	3"	Sumidero API - Baylast	7 1/4"	5"	1/8"	6 1/4"	Gasolina y diesel, hasta E10 y biocombustibles B2
400GTTFCB	4"	TTMA - Corcho/Buna	6-5/8"	4-9/16"	1/8"	5-7/8"	
400GTTFBL	4"	TTMA - Baylast	6-5/8"	4-5/8"	1/8"	5-7/8"	
400GTTFK	4"	TTMA Klinger nylon	6-5/8"	4-9/16"	1/8"	5-7/8"	Gasolina y diesel, hasta E100 y biocombustibles B100
40322TF	4"	TTMA - PTFE con núcleo de fibra	6-7/8"	4-5/8"	3/32"	5-7/8"	
40323TF	4"	Sumidero API - PTFE con núcleo de fibra	8-3/8"	5-7/8"	5/32"	7 1/4"	
40323BL	4"	Sumidero API - Baylast	8 1/4"	6 1/8"	1/8"	7 1/4"	Gasolina y diesel, hasta E10 y biocombustibles B2

Recuperación de Vapor

Válvulas de Recuperación de Vapor

Estándares:	Construido para conectarse a acoples con mangueras de vapor
Materiales:	Cuerpo de aluminio y sellos Buna, mirilla de nylon ¹ o acrílico ¹ si está equipado
Características y Beneficios:	<ul style="list-style-type: none"> • Construcción de aluminio fundido • Variedad de conexiones de tanque para adaptarse a cualquier aplicación, incluyendo bridas TTMA de 4", NPT hembra de 3" y 4"; y NPS hembra de 4". • Base para montar válvulas de bloqueo de aire. (VR4000 requiere 5000AIV, otros modelos pueden usar válvulas 5000AI, 5000AIS ó 5000AIST) • La serie VR4000 tiene un diseño de bulbo que permite el flujo máximo de vapor. También cuenta con dos mirillas de acrílico y un tapón para drenaje. • Disponible con o sin poppet. La versión poppet evita que el vapor se escape del tanque. • Sello fácil de reemplazar, aún estando en el tanque. • Compatible con biocombustible en vapor, hasta E100 (100% de etanol) y B20 (20% de biodiésel). Para una compatibilidad detallada del combustible, consulte la tabla de la página 4.
	¹ Depende del número de parte, vea la siguiente lista para más detalle.



VR3100



VR4000



VR4100



VR4100F



VR4100F-SFI

# de Parte	Adaptador	Conexión a Tanque	Válvula poppet	Mirilla	Descripción	Compatibilidad de Vapor
VR3100	4"	Hembra NPT 3"	Sí	No	Válvula de vapor, diseño de perfil bajo	Gasolina y diesel, hasta E100 y biocombustibles B20
VR3100NP	4"	Hembra NPT 3"	No	No		
VR4100	4"	Hembra NPT 4"	Sí	No		
VR4100NP	4"	Hembra NPT 4"	No	No		
VR4100S	4"	Hembra NPS 4"	Sí	No		
VR4100NPS	4"	Hembra NPS 4"	No	No		
VR4100F	4"	Brida TTMA 4"	Sí	Sí		
VR4100FNG	4"	Brida TTMA 4"	Sí	No		
VR4100F-SFI	4"	Brida TTMA 4"	Sí	Sí		
VR4100F-NGNP	4"	Brida TTMA 4"	No	No		
VR4000	4"	Brida TTMA 4"	Sí	Sí	Diseño de bulbo para máximo flujo (si requiere use la válvula 5000AIV)	

Para kits de reconstrucción y reemplazo vea las páginas 98 y 99.

Tapas para Vapor color Anaranjado



VR4050PL



VR4050PLC



VR4050AL

# de Parte	Descripción	Compatibilidad de Vapor
VR4050ALT	Tapa para adaptador de aluminio, color anaranjado, manija T push-pull, empaque Buna	Gasolina y diesel, hasta E100 y biocombustibles B20
VR4050PL	Tapa para adaptador de nylon, color anaranjado, manija T push-pull, empaque Buna	
VR4050ALC	Tapa para adaptador de aluminio, color anaranjado, manija T push-pull, empaque Buna y cadena	
VR4050PLC	Tapa para adaptador de nylon, color anaranjado, manija T push-pull, empaque Buna y cadena	

Para kits de reconstrucción y reemplazo vea la página 97

Recuperación de Vapor

Acoples para Recuperación de Vapor

# de Parte	Acople	Tipo de conexión y medida	Válvula Poppet	Sonda	Compatibilidad de Vapor
VRC3000AL	3"	manguera 3"	No	Sí	Gasolina y diesel, hasta E100 y biocombustibles B20
VR4030CS-AL ¹	4"	manguera 3"	Sí	Sí	
VR4040CS-AL	4"	manguera 4"	Sí	Sí	
VR4030CS-AL45	4"	manguera 3" 45°	Sí	Sí	
VR4040CS-AL45	4"	manguera 4" 45°	Sí	Sí	
VR4040CS-ALS45	4"	manguera giratoria 4" 45°			
VR4040CS-4MNPT	4"	macho NPT 4"	Sí	Sí	
4020-CVR-AL	4"	manguera 2"	No	Sí	
4030-CVR-AL	4"	manguera 3"	No	Sí	
400-CVR-AL	4"	manguera 4"	No	Sí	
4030-DVR-AL	4"	hembra NPT 3"	No	Sí	
400-DVR-AL	4"	hembra NPT 4"	No	Sí	
4030-DAVR-AL	4"	adaptador leva y ranura 3"	No	Sí	
400-DDVR-AL	4"	adaptador leva y ranura 4"	No	Sí	
VR4030CS-NP	4"	manguera 3"	No	Sí	
VR4030CS-SH	4"	manguera 3"	Sí	Sí	
VR4040CSRK1	---	kit de sellos	---	---	
VR4040CSRK2	---	kit de manivela	---	---	
VRHK 1	---	kit de manija	---	---	
VRHK-C 1	---	kit de manija compacta	---	---	



VR4030CS-AL



VR4040CS-AL



VR4040CS-AL

¹ VR4030CS-AL no funciona con la válvula de vapor Civacon 633LVH y requiere válvula de vapor estilo poppet en el tanque para abrir. Vea la página 100 a 102 para kits de reparación y reemplazo.

Válvulas Secuenciales de Venteo

Características y Beneficios:

- Puede ser instalado para abrir en secuencia con otro dispositivo controlado neumáticamente (como una válvula de emergencia) o abrir independientemente conectando la parte inferior de los dos puertos (use un niple de 1/4" macho NPT)
- Adaptador de brida disponible para TTMA 3" (VR6035SQ) al venteo estilo Parker.
- Construcción robusta de fundición en aluminio
- Fácil mantenimiento
- Rango de temperatura: **-40°F a 160°F (-40°C a 71°C)**



VR6030SQ



VR6035SQ



40193AL

# de Parte	Descripción	Compatibilidad de Vapor
VR6030SQ	Para escotilla 'manhole' 16" , con anillo de montaje roscado	Gasolina y diesel, hasta E100 y biocombustibles B100
VR6035SQ	Para escotilla 'manhole' 20" , con brida TTMA 3"	
40193AL	Adaptador de brida para venteos Parker VR6035SQ	Gasolina y diesel, hasta E100 y biocombustibles B100

Vea la página 103 y 104 para kits de reemplazo y reparación

Venteos / Respiraderos de Seguridad para Vapor

# de Parte	Descripción	Compatibilidad de Vapor
VRP3500	Venteo, abre a presión no mayor que 1 PSI (MC306)	Gasolina y diesel, hasta E100 y biocombustibles B100
VRP3600	Venteo, abre a presión no menor que 0 PSI (DOT406)	
VRV3501	Venteo, abre a 1.5" Hg (vacío)	

Vea la página 105 para kits de reemplazo y reparación



VRP3500
VRP3600



VRV3501

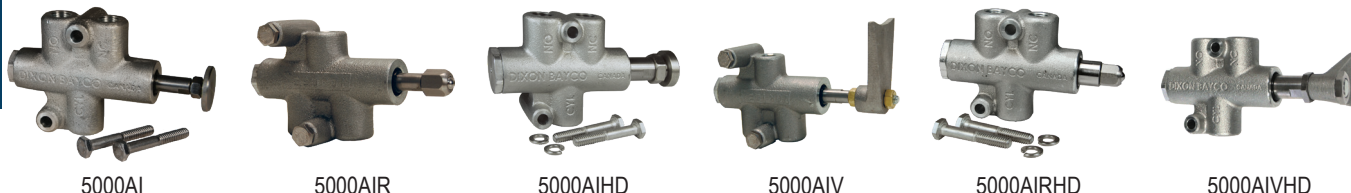
Recuperación de Vapor

Válvulas de 3 Vías para Bloqueo de Aire (Interlocks)

- Características y Beneficios:
- Rango de temperatura: **-40°F a 158°F (-40°C a 70°C)**
 - Presión de trabajo máxima: **150 PSI**

Vea la página 106 - 108 para kits de reemplazo y reparación

Válvulas para Bloqueo de Aire Estándar



# de Parte	Descripción
5000AI	Válvula para bloqueo de aire 1" con extremo de pistón pulsador, sellos Baylast
5000AIST	Válvula para bloqueo de aire 1½" con extremo de pistón pulsador, sellos Baylast
5000AIR	Válvula para bloqueo de aire con extremo de piston pulsador 'Roller Ball', sellos Baylast
5000AIS	Válvula para bloqueo de aire 1" con extremo de piston pulsador, switch electrónico, para conexiones a sistemas electrónicos de sobrellenado, sellos Baylast
5000AIV	Válvula para bloqueo de aire 1" con piston pulsador de paleta, para uso con válvula/adaptador de vapor VR400, sellos Baylast
5000AIHD	Servicio pesado, puertos de alto flujo de aire, misma pisada que 5000AI, sellos Baylast
5000AIRHD	Extremo de rodillo para varios ángulos, puertos de aire grandes, sellos Baylast
5000AIVHD	Válvula para bloqueo de aire con pistón pulsador de paleta, sellos Baylast

Válvulas de 6 vías para Bloqueo de Aire de Servicio Pesado

- Características y Beneficios:
- Rango de temperatura: **-40°F a 158°F (-40°C a 70°C)**



# de Parte	Descripción
5006AIHD	Servicio pesado, alto flujo en puertos, sellos Baylast
5006AIRHD	Extremo de rodillo para varios ángulos, puertos de aire grandes, sellos Baylast
5006AIVHD	Válvula para bloqueo de aire con pistón pulsador de paleta, sellos Baylast

Accesorios para Válvulas de 3 Vías



# de Parte	Descripción
DB300PMB	Montura para válvula de bloqueo en tubo 3" 5000AI
DB400PMB	Montura para válvula de bloqueo en tubo 4" 5000AI
5000S	Kit de switch limitador
5000AIVS	Válvula para bloqueo de aire con limitador
5000AISHD	Válvula para bloqueo de aire con limitador para servicio pesado
5000AISTHD	Válvula para bloqueo de aire con 1.5"
40048WI	Cable, switch para bloqueo de aire

Tanque de Combustible

Compuertas para Tubo

Aplicación:	Cuando no están en uso, las mangueras de suministro de combustible a menudo se almacenan en tubos que corren a lo largo del tanque, para mantener las mangueras en los tubos de almacenamiento tiene una tapa soldada en un extremo y una puerta de tubo articulada soldada en el otro extremo
Estándares:	Fabricado para ser soldado en tubos de manguera de 6", 7" y 8".
Materiales:	Cuerpo de aluminio, sellos Buna, resorte y componentes de cierre en acero inoxidable, casquillos de nylon.
Características y Beneficios:	<ul style="list-style-type: none"> • Cerrojo asegurable • Mantiene las mangueras ordenadas y seguras en los tubos de almacenamiento • Ayuda a proteger las costosas mangueras y accesorios de la suciedad del camino, la sal y otros factores ambientales.

# de Parte	Descripción
TDF6	Compuerta para tubo 6"
TDF7	Compuerta para tubo 7"
TDF8	Compuerta para tubo 8"



TDF6



TDF7



TDF8

Vea la página 106 para kits de reparación o reemplazo

Tornillo de Aterrizaje para Electricidad Estática

Aplicación:	Ayuda a prevenir las chispas eléctricas al cargar o descargar autotanques que contienen productos inflamables, el camión cisterna se conecta a tierra usando un cable con clip de resorte conectado a una bola de tierra estática montada en el tanque.
Estándares:	Fabricado con rosca 16UN-3A de 3/8"
Materiales:	Latón o acero inoxidable
Características y Beneficios:	<ul style="list-style-type: none"> • Para aterrizaje de electricidad estática

# de Parte	Descripción
GS1	Tornillo de aterrizaje en latón
GS1-2	Tornillo de aterrizaje en latón con arandela y tuerca de acero inoxidable
GS2	Tornillo de aterrizaje en acero inoxidable



GS1



GS1-2



GS2

Tapas para Tubería

Características y Beneficios:	<ul style="list-style-type: none"> • Incluye cadena de 12" con gancho S • Orejas de perno para apretar fácilmente • Presión de trabajo hasta 150 PSI
--------------------------------------	--

# de Parte	Descripción
PC30	Tapa de aluminio hembra NPS 3"



PC30

Tanque de Combustible

Válvulas de Una vía

Aplicación:	Se utilizan a menudo para controlar el flujo de productos en los compartimentos de los autotanques
Estándares:	Fabricado con rosca hembra NPT 2", 3" y 4", soldada a tubo cédula 40 o extremos ranurados
Materiales:	Cuerpo de aluminio, partes de contacto de aluminio y acero inoxidable, sellos FPM (FKM y PTFE)
Características y Beneficios:	<ul style="list-style-type: none"> Alto flujo con baja caída de presión Presión de trabajo de 150 PSI a 70°F (21°C) El eje de la válvula se puede desmontar con la válvula instalada.



1WAYBV300



1WAYBV300SW



1WAYBV300VIC

# de Parte	Medida	Descripción
1WAYBV200	2"	Hembra NPT
1WAYBV300	3"	Hembra NPT
1WAYBV400	4"	Hembra NPT
1WAYBV200SW	2"	Soldada a tubo cédula 40
1WAYBV300SW	3"	Soldada a tubo cédula 40
1WAYBV200VIC	2"	Conexiones ranuradas
1WAYBV300VIC	3"	Conexiones ranuradas

Válvulas de Dos Vías para Desvío de Flujo

Aplicación:	Las válvulas de bola para desviación a menudo se usan para desviar o mezclar productos entre compartimientos del autotanque
Estándares:	Fabricado con rosca hembra NPT 2", 3" y 4", soldada a tubo cédula 40 o extremos ranurados
Materiales:	Cuerpo de aluminio, partes de contacto de aluminio y acero inoxidable, sellos FPM (FKM y PTFE)
Características y Beneficios:	<ul style="list-style-type: none"> Los tres puertos permiten un mejor flujo entre los compartimientos del tanque Alto flujo con baja caída de presión Presión de trabajo de 150 PSI a 70°F (21°C) El eje de la válvula se puede desmontar con la válvula instalada.



2WAYBV300



2WAYBV300SW



2WAYBV300VIC3

# de Parte	Medida	Descripción
2WAYBV200	2"	Hembra NPT
2WAYBV300	3"	Hembra NPT
2WAYBV400	4"	Hembra NPT
2WAYBV200SW	2"	Soldada a tubo cédula 40
2WAYBV300SW	3"	Soldada a tubo cédula 40
2WAYBV200VIC3	2"	Conexiones ranuradas
2WAYBV300VIC3	3"	Conexiones ranuradas

Para instructivos y fichas técnicas visita dixonvalve.com

Desconexiones en Seco

Acoples para Desconexión en Seco Tipo Leva y Ranura

Aplicación:	Los acoples de desconexiones en seco ayudan a prevenir el derrame por la desconexión normal o accidental de la conexión. Un dispositivo de sellado accionado por resorte está diseñado para cerrarse de golpe en caso de que la válvula se desconecte con la válvula de retención abierta, lo que limita significativamente la pérdida de líquido.
Estándares:	Fabricado para intercambiarse con la mayoría de los acoples estilo leva y ranura. Número de registro canadiense CRN #OH14044, medida 3" valuada a 80 PSI para aplicaciones CRN.
Materiales:	Cuerpo de zinc aluminio, acero inoxidable con sellos Buna ¹ , Viton ¹ (FKM), FKM-B ¹ , PTFE silicón encapsulado ¹ , EPT (EPDM) ¹ , Kalrez (FFKM), PTFE encapsulado, sellos FKM y PTFE. Contacte a Dixon para presiones de trabajo a temperaturas distintas a 70°F (21°C) y compatibilidad química, medidas y selección de material. La resistencia a la corrosión del acero inoxidable es equivalente a acero inoxidable 304.
Características y Beneficios:	<ul style="list-style-type: none"> • Ayuda a eliminar la posibilidad de derrames costosos. • Compatible con la mayoría de acoples estilo leva y ranura de desconexión en seco. • Se pueden diseñar configuraciones especiales bajo pedido • Hembra NPT o conexiones de brida 50# <p>Adaptadores DBA</p> <ul style="list-style-type: none"> • Diseño de dos piezas para fácil reconstrucción de los adaptadores. • Pistón de acero inoxidable. • Los acoples mostrados abajo son usados con acoples DBC o D2C, mostrados en la página 36 y 37. • Utilice tapas guarda polvo de un tamaño mayor a la medida del adaptador de desconexión en seco. <p>Acoples DBC</p> <ul style="list-style-type: none"> • Los brazos de levas de bloqueo tipo paleta permiten un agarre fácil, estándar en conexiones de 3" • La serie DBC tiene un ensamble de válvula poppet de cierre automático. • La manivela y el eslabón de acero inoxidable de alta resistencia brindan mayor vida útil. • La manija de acero inoxidable permite la exposición de productos químicos corrosivos o servicio de lavado. • La fuerte fijación de la manija evita dobleces en el ensamble. • Las conexiones de aluminio tienen sus partes interiores en acero inoxidable. • Las manivelas EZ Boss-Lock proporcionan alta seguridad contra la apertura accidental por vibración o desgaste. <p>¹ Depende del número de parte, vea el listado debajo para más información.</p>



DBA71-200



DBA11-300

Adaptadores Hembra NPT

Hembra NPT	Adaptador	Material de Sello	Max PSI @ 70°F (21°C)	# de Parte Aluminio	# de Parte Zinc/Aluminio	# de Parte Competidor	# de Parte Acero Inoxidable ²	# de Parte Competidor
1½"	2"	Buna	210	---	DBA11-150	1611AN-AL15	DBA71-150	1671AN-SS15
2"	2½"	Buna	150	DBA61-200	DBA11-200	1611AN-AL20	DBA71-200	1671AN-SS20
3"	4"	Buna	120	---	DBA11-300	1611AN-AL30	DBA71-300	1671AN-SS30
1½"	2"	Viton (FKM)	210	---	DBA12-150	1612AN-AL15	DBA72-150	1672AN-SS15
2"	2½"	Viton (FKM)	150	DBA62-200	DBA12-200	1612AN-AL20	DBA72-200	1672AN-SS20
3"	4"	Viton (FKM)	120	---	DBA12-300	1612AN-AL30	DBA72-300	1672AN-SS30
1½"	2"	PTFE silicón encapsulado	210	DBA63-150	---	1613AN-AL15	DBA73-150	1673AN-SS15
2"	2½"	PTFE silicón encapsulado	150	DBA63-200	---	1613AN-AL20	DBA73-200	1673AN-SS20
3"	4"	PTFE silicón encapsulado	120	DBA63-300	---	1613AN-AL30	DBA73-300	1673AN-SS30
1½"	2"	EPDM	210	DBA64-150	---	1614AN-AL15	DBA74-150	1674AN-SS15
2"	2½"	EPDM	150	DBA64-200	---	1614AN-AL20	DBA74-200	1674AN-SS20
3"	4"	EPDM	120	DBA64-300	---	1614AN-AL30	DBA74-300	1674AN-SS30
1½"	2"	Kalrez (FFKM)	210	DBA66-150	---	1616AN-AL15	DBA76-150	1676AN-SS15
2"	2½"	Kalrez (FFKM)	150	DBA66-200	---	1616AN-AL20	DBA76-200	1676AN-SS20
3"	4"	Kalrez (FFKM)	120	DBA66-300	---	1616AN-AL30	DBA76-300	1676AN-SS30
1½"	2"	PTFE FKM encapsulado	210	DBA67-150	---	1617AN-AL15	DBA77-150	1677AN-SS15
2"	2½"	PTFE FKM encapsulado	150	DBA67-200	---	1617AN-AL20	DBA77-200	1677AN-SS20
3"	4"	PTFE FKM encapsulado	120	DBA67-300	---	1617AN-AL30	DBA77-300	1677AN-SS30
2"	2½"	FKM-GFLT	150	---	---	---	DBA78-200	---
3"	4"	FKM-B	120	DBA69-300	---	1619AN-AL30	DBA79-300	1679AN-SS30

² La resistencia a la corrosión es comparable a la del acero inoxidable 304.

Vea las páginas 110 y 111 para kits de reemplazo y reparación
Para instructivos y fichas técnicas visita dixonvalve.com

Acoples de Desconexión en Seco

Adaptador Hembra NPT Tipo Escalonado



DBA12-1520

Hembra NPT	Adaptador	Cuerpo de Conector	Sello	Max PSI @ 70°F (21°C)	# de Parte Zinc/Aluminio	# de Parte Competidor
2"	2"	1½"	Buna	150	DBA11-1520	-
2"	2"	1½"	FKM	150	DBA12-1520	-

Vea la página 110 para partes de reemplazo.

Adaptador de Vapor Hembra NPS

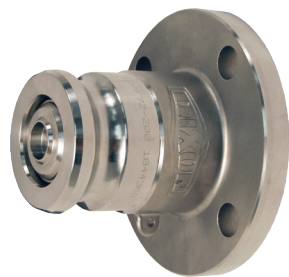


DBAV73-2030

Hembra NPSM	Adaptador	Cuerpo de Conector	Sello	Max PSI @ 70°F (21°C)	# de Parte Acero Inoxidable	# de Parte Competidor
3"	2½"	2"	PTFE	150	DBAV73-2030	2173AVN

Vea la página 112 para partes de reemplazo.

Adaptadores de Brida 150#



DBAF72-200

Brida	Adaptador	Cuerpo de Conector	Sello	Max PSI @ 70°F (21°C)	# de Parte Acero Inoxidable	# de Parte Competidor
2"	2"	1½"	Buna	150	DBAF71-1520	1671ANF-SS15
2"	2½"	2"	Buna	150	DBAF71-200	1671ANF-SS20
3"	4"	3"	Buna	120	DBAF71-300	1671ANF-SS30
2"	2"	1½"	Viton (FKM)	150	DBAF72-1520	1672ANF-SS15
2"	2½"	2"	Viton (FKM)	150	DBAF72-200	1672ANF-SS20
3"	4"	3"	Viton (FKM)	120	DBAF72-300	1672ANF-SS30
2"	2"	1½"	PTFE silicón encapsulado	150	DBAF73-1520	1673ANF-SS15
2"	2½"	2"	PTFE silicón encapsulado	150	DBAF73-200	1673ANF-SS20
3"	4"	3"	PTFE silicón encapsulado	120	DBAF73-300	1673ANF-SS30
2"	2"	1½"	EPDM	150	DBAF74-1520	1674ANF-SS15
2"	2½"	2"	EPDM	150	DBAF74-200	1674ANF-SS20
3"	4"	3"	EPDM	120	DBAF74-300	1674ANF-SS30
2"	2"	1½"	Kalrez (FFKM)	150	DBAF76-1520	1676ANF-SS15
2"	2½"	2"	Kalrez (FFKM)	150	DBAF76-200	1676ANF-SS20
3"	4"	3"	Kalrez (FFKM)	120	DBAF76-300	1676ANF-SS30
2"	2½"	2"	FKM-GFLT	150	DBAF78-200	---

Nota: La resistencia a la corrosión es comparable a la del acero inoxidable 304.

Vea la página 113 para partes de reemplazo.

Para instructivos y fichas técnicas visita dixonvalve.com

Acoples de Desconexión en Seco

Acoples de Desconexión en Seco estilo Leva y Ranura



DBC61-150

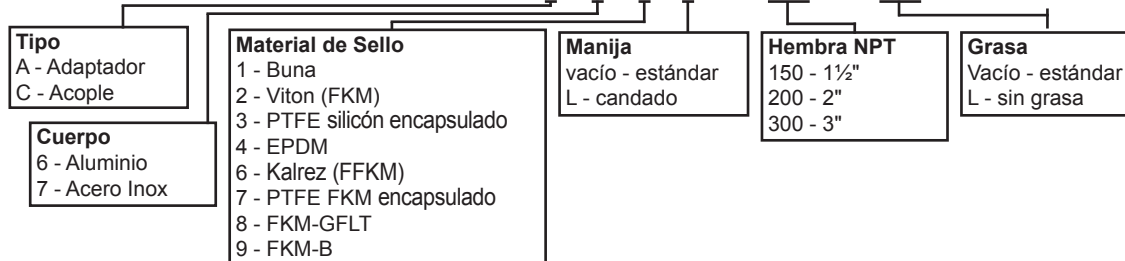


DBC61-300

Acoples Hembra NPT

Hembra NPT	Acople	Sello	Max PSI @ 70°F (21°C)	# de Parte Aluminio	# de Parte Competidor (Nuevo y Viejo)	# de Parte Acero Inox	# de Parte Competidor (Nuevo y Viejo)
1½"	2"	Buna	210	DBC61-150	1711DL-AL15 / 1761D-AL15	DBC71-150	1771DL-SS15 / 1771D-SS15
2"	2½"	Buna	150	DBC61-200	1711DL-AL20 / 1761D-AL20	DBC71-200	1771DL-SS20 / 1771D-SS20
3"	4"	Buna	120	DBC61-300	1711DL-AL30 / 1761D-AL30	DBC71-300	1771DL-SS30 / 1771D-SS30
1½"	2"	Viton (FKM)	210	DBC62-150	1712DL-AL15 / 1762D-AL15	DBC72-150	1772DL-SS15 / 1772D-SS15
2"	2½"	Viton (FKM)	150	DBC62-200	1712DL-AL20 / 1762D-AL20	DBC72-200	1772DL-SS20 / 1772D-SS20
3"	4"	Viton (FKM)	120	DBC62-300	1712DL-AL30 / 1762D-AL30	DBC72-300	1772DL-SS30 / 1772D-SS30
1½"	2"	PTFE silicón encapsulado	210	DBC63-150	1713DL-AL15 / 1763D-AL15	DBC73-150	1773DL-SS15 / 1773D-SS15
2"	2½"	PTFE silicón encapsulado	150	DBC63-200	1713DL-AL20 / 1763D-AL20	DBC73-200	1773DL-SS20 / 1773D-SS20
3"	4"	PTFE silicón encapsulado	120	DBC63-300	1713DL-AL30 / 1763D-AL30	DBC73-300	1773DL-SS30 / 1773D-SS30
1½"	2"	(EPDM)	210	DBC64-150	1714DL-AL15 / 1764D-AL15	DBC74-150	1774DL-SS15 / 1774D-SS15
2"	2½"	(EPDM)	150	DBC64-200	1714DL-AL20 / 1764D-AL20	DBC74-200	1774DL-SS20 / 1774D-SS20
3"	4"	(EPDM)	120	DBC64-300	1714DL-AL30 / 1764D-AL30	DBC74-300	1774DL-SS30 / 1774D-SS30
1½"	2"	Kalrez (FFKM)	210	DBC66-150	1716DL-AL15 / 1766D-AL15	DBC76-150	1776DL-SS15 / 1776D-SS15
2"	2½"	Kalrez (FFKM)	150	DBC66-200	1716DL-AL20 / 1766D-AL20	DBC76-200	1776DL-SS20 / 1776D-SS20
3"	4"	Kalrez (FFKM)	120	DBC66-300	1716DL-AL30 / 1766D-AL30	DBC76-300	1776DL-SS30 / 1776D-SS30
1½"	2"	PTFE FKM encapsulado	210	DBC67-150	1717DL-AL15 / 1767D-AL15	DBC77-150	1777DL-SS15 / 1777D-SS15
2"	2½"	PTFE FKM encapsulado	150	DBC67-200	1717DL-AL20 / 1767D-AL20	DBC77-200	1777DL-SS20 / 1777D-SS20
3"	4"	PTFE FKM encapsulado	120	DBC67-300	1717DL-AL30 / 1767D-AL30	DBC77-300	1777DL-SS30 / 1777D-SS30
2"	2½"	FKM-GFLT	150	-	-	DBC78-200	-
3"	4"	FKM-B	120	DBC69-300	1719DL-AL30 / 1769D-AL30	DBC79-300	1779DL-SS30 / 1779D-SS30

DB C 6 1 L - 150 - GL



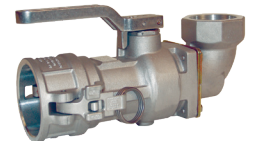
Acople Hembra NPT sin Engrasantes

Hembra NPT	Acople	Sello	Max PSI @ 70°F (21°C)	# de Parte Acero Inoxidable	# de Parte Competidor (Nuevo y Viejo)
1½"	2"	PTFE FKM encapsulado	210	DBC77-150-GL	1777DL-SS15-GL / 177D-SS15-GL
2"	2½"	PTFE FKM encapsulado	150	DBC77-200-GL	1777DL-SS20-GL / 177D-SS20-GL

Nota: La resistencia a la corrosión es comparable a la del acero inoxidable 304.

Acoples Hembra NPT Giratorios

Hembra NPT	Acople	Sello	Max PSI @ 70°F (21°C)	# de Parte Aluminio	# de Parte Competidor (Nuevo y Viejo)
2"	2½"	Buna	150	DBS61-200	1711ESL-AL20 / 1711ES-0200
2"	2½"	FKM	150	DBS62-200	1712ESL-AL20 / 1712ES-0200
2"	2½"	PTFE silicón encapsulado	150	DBS63-200	-



DBS61-200

Vea las páginas 114-124 para kits de reemplazo y reparación.
Para instructivos y fichas técnicas visita dixonvalve.com

Acoples de Desconexión en Seco

Kits de Seguridad para Válvula



DBCL-200

# de Parte	Descripción
DBCL-200	Para usarse con acoples de 1½" y 2"
DBCL-300	Para usarse con acoples de 3"

Acoples para Desconexión en Seco D2C estilo Leva y Ranura

Aplicación:	Las desconexiones en seco ayudan a prevenir el derrame por la desconexión normal o accidental de la conexión. Los acoplamientos de la serie D2C son similares a la serie DBC como se muestra en la página 23, excepto que el D2C no tiene un cilindro de sello interno, por lo tanto, los acoplamientos no se cierran automáticamente. Los acoples D2C son adecuados para la recuperación de vapor, la bomba de succión y las aplicaciones en las que es necesario frenar fácilmente la manguera o la tubería para su limpieza. También se pueden usar cuando se desea la retención del producto en una manguera o tubería, pero el daño ambiental de un acople abierto no es una amenaza.
Estándares:	Usar con adaptadores de la serie DBA Dixon Bayco. Fabricado para intercambiar con otro acoples de desconexión en seco tipo leva y ranura.
Materiales:	Cuerpo de zinc aluminio, acero inoxidable con sellos Buna ¹ , FKM ¹ , FKM-B ¹ , PTFE silicón encapsulado ¹ , EPT (EPDM) ¹ , FFKM, PTFE encapsulado, sellos FKM y PTFE. Contacte a Dixon para presiones de trabajo a temperaturas distintas a 70°F (21°C) y compatibilidad química, medidas y selección de material. La resistencia a la corrosión del acero inoxidable es equivalente a acero inoxidable 304.
Características y Beneficios:	<ul style="list-style-type: none"> • Ayuda a eliminar la posibilidad de derrames costosos • Compatible con la mayoría de las otras marcas de desconexiones en seco de estilo leva y ranura. • Pueden diseñarse configuraciones especiales según tus necesidades. • Hembra NPT • Estos acoples se usan con los adaptadores DBA mostrados en la página 21 y 22. • Utilice tapones estándar de leva y ranura, considera una medida mayor al acople, consulta la siguiente tabla para más información. • Kit de manija para válvula en acero inoxidable incluido. • Las manivelas de bloqueo automático EZ Boss-Lock brindan mayor seguridad contra la apertura accidental por vibración. Fácil de usar, solo cierre los brazos y bloquea, para abrir levante la palanca (incluso con guantes puestos).

¹ Depende del número de parte, vea el listado debajo para más información.



D2C71-150



D2C71-200

Acoples Hembra NPT

Hembra NPT	Acoples	Sellos	Max PSI @ 70°F (21°C)	# de Parte Acero Inox	# de Parte Competidor
1½"	2"	Buna	210	D2C71-150	2271D-SS15
2"	2½"	Buna	150	D2C71-200	2271D-SS20
1½"	2"	FKM	210	D2C72-150	2272D-SS15
2"	2½"	FKM	150	D2C72-200	2272D-SS20
1½"	2"	PTFE silicón encapsulado	210	D2C73-150	2273D-SS15
2"	2½"	PTFE silicón encapsulado	150	D2C73-200	2273D-SS20
1½"	2"	EPDM	210	D2C74-150	2274D-SS15
2"	2½"	EPDM	150	D2C74-200	2274D-SS20

Vea la página 124 para kits de reparación o reemplazo
Para instructivos y fichas técnicas visita dixonvalve.com

Acoples de Desconexión en Seco

Acoples de Desconexión en Seco Estilo Bayonet

Aplicación:	Los acoples de desconexión en seco Bayco estilo Bayonet son ideales para la transferencia de productos derivados del petróleo, así como combustible líquido, mezcla de aceite/lubricante y descarga de carrotanques. El diseño asegura la conexión libre de derrames, ya que los fluidos no pueden ser transferidos sin que los acoples estén conectados y las válvulas abiertas. Así mismo el acople no podrá ser desconectado sin antes cerrar la válvula.
Estándares:	Fabricado para intercambio con otras marcas de estilo bayonet
Materiales:	Adaptadores con aluminio anodizado ¹ , latón ¹ o acero inoxidable ¹ cuerpos con válvulas poppet de aluminio ¹ o latón ¹ . Acoples de aluminio. Adaptadores con sellos Buna y FKM disponibles ¹ . Depende del número de parte, vea el listado debajo para más información
Características y Beneficios:	<ul style="list-style-type: none"> • Ayuda a eliminar la posibilidad de derrames costosos. • Compatible con la mayoría de las desconexiones en seco estilo bayonet de otras marcas. • Hembra NPT • Tapones guarda polvo de hule con cadenas de acero inoxidable para proteger los adaptadores y acoples de la contaminación y daños. • Presión operativa máxima: 85 PSI a 75°F, para otros valores de presión a otras temperaturas, contacte a Dixon.



BA32-200



BA62-300

Adaptadores Hembra NPT

Hembra NPT	Sello	Descripción	# de Parte	# de Parte del Competidor	Tapa Guarda Polvo # de Parte
2"	Buna	Cuerpo de acero inoxidable con válvula poppet de latón	BA31-200	J72A-BBN0-B / J72A-ABN0-B	BAC-200
2"	FKM	Cuerpo de acero inoxidable con válvula poppet de latón	BA32-200	J72A-BVN0-B / J72A-AVN0-B	BAC-200
3"	Buna	Cuerpo de latón con válvula poppet	BA31-300	J73A-BBN0-B	BAC-300
3"	FKM	Cuerpo de latón con válvula poppet	BA32-300	J73A-BVN0-B	BAC-300
3"	Buna	Cuerpo y válvula poppet de aluminio anodizado	BA61-300	J73A-ABNO-B	BAC-300
3"	FKM	Cuerpo y válvula poppet de aluminio anodizado	BA62-300	J73A-AVN0-B	BAC-300

Vea la página 125 para partes de reemplazo



BC61-200



BSS61-300



BS61-300

Acoples Hembra NPT

Hembra NPT	Sello	Descripción	# de Parte	# de Parte del Competidor	Tapa Guarda Polvo # de Parte
2"	Buna	Cuerpo de aluminio anodizado con conexión recta NPT no giratoria	BC61-200	J72C-ABNO-B	BCP-200
2"	FKM	Cuerpo de aluminio anodizado con conexión recta NPT no giratoria	BC62-200	J72C-AVNO-B	BCP-200
2"	Buna	Cuerpo de aluminio con conexión recta NPT giratoria	BSS61-200	J72C-ABN1-B	BCP-200
2"	FKM	Cuerpo de aluminio con conexión recta NPT giratoria	BSS62-200	J72C-AVN1-B	BCP-200
2"	Buna	Cuerpo de aluminio con conexión recta NPT giratoria de 90°	BS61-200	J72C-ABN2-B	BCP-200
2"	FKM	Cuerpo de aluminio con conexión recta NPT giratoria de 90°	BS62-200	J72C-AVN2-B	BCP-200
3"	Buna	Cuerpo de aluminio con conexión recta NPT giratoria	BSS61-300	J73C-ABN1-B	BCP-300
3"	FKM	Cuerpo de aluminio con conexión recta NPT giratoria	BSS62-300	J73C-AVN1-B	BCP-300
3"	Buna	Cuerpo de aluminio con conexión recta NPT giratoria de 90°	BS61-300	J73C-ABN2-B	BCP-300
3"	FKM	Cuerpo de aluminio con conexión recta NPT giratoria de 90°	BS62-300	J73C-AVN2-B	BCP-300

Vea las páginas 126 - 128 para kits de reparación y reemplazo
Para instructivos y fichas técnicas visita dixonvalve.com

Acoples de Desconexión en Seco

Tapas y Tapones Estilo Bayco Bayonet

Petróleo
Productos

Aplicación:	Las tapas y tapones estilo Bayco Bayonet mantienen la suciedad, polvo y agua fuera de los acoples previniendo acumulaciones que afecten los sellos.
Materiales:	Las tapas tienen una cadena de acero inoxidable para asegurarlas a la oreja en el tapón. Los tapones tienen cadenas de acero inoxidable para asegurarlas al acople.
Características y Beneficios:	<ul style="list-style-type: none"> • Simples de usar • Bajo costo • Hule durable y flexible • Previene de contaminaciones en el producto



BAC-300



BCP-300

Medida	Descripción	# de Parte
2"	Tapón de acople	BCP-200
3"	Tapón de acople	BCP-300
2"	Tapa de adaptador	BAC-200
3"	Tapa de adaptador	BAC-300

Acople de Seguridad Break Away Serie 5900 Dixon

Aplicación:	Diseñado para proteger brazos de carga y mangueras usadas en aplicaciones de descarga de petróleo.
Materiales:	<ul style="list-style-type: none"> • Opciones de material de sellado incluyen hule, FKM-GFLT y PTFE. • Aluminio A356T6.
Características y Beneficios:	<ul style="list-style-type: none"> • Diseñado para romperse y separarse, protegiendo el brazo de carga o manguera y previniendo el derrame del producto líquido. • Los pernos de ruptura son reemplazables permitiendo a la conexión ser reensamblada y puesta de nuevo en servicio. • El diseño poppet se mantiene abierto permitiendo la caída baja de presión a través del acople, si el acople se rompe debido a un accidente, el poppet interno se parte previniendo derrames y pérdida de producto. • Diseño compacto, se conecta detrás de cualquier cople API de descarga. • Las opciones de sello PTFE son normalmente usadas en aplicaciones de combustible para resistir la exposición prolongada de aditivos en el combustible. • La fuerza de ruptura varía con la línea de presión, vea las Instrucciones de Operación y Mantenimiento de los Acoples Breakaway Serie 5900.



5900ALBN400A

Medida	Material del Sello	# de Parte
4"	Hule nitrilo	5900ALBN400A
	FKM encapsulado PTFE	5900ALTV400A
	FKM-GFLT	5900ALVG400A

Kits de Reparación

Medida	# de Parte
Kit de reemplazo de pernos perfil A	5900-KIT-BA
Kit de reemplazo de O-rings de nitrilo	5900-KIT-4BN
Kit de reemplazo de O-rings de FKM-GFLT	5900-KIT-4VG
Kit de reemplazo de O-rings de FKM encapsulado PTFE	5900-KIT-4TV

Descarga de Combustible

Codos (Botas) de Descarga Serie 6200 y 6500

Características y Beneficios:

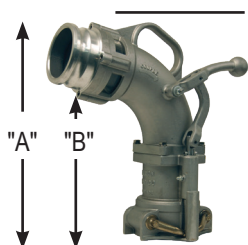
Serie 6200:

- Disponible en altura estándar y extensión para cuellos de llenado profundo.
- Construcción robusta en fundición de aluminio.
- La mayoría de las piezas son comunes de la línea de codos Bayco, haciendo el mantenimiento más sencillo.
- El niple de grasa permite engrasar el vástago del eje de manija, los bushings de acetal ayudan a dar movimientos suaves incluso en las condiciones más duras.
- El mecanismo de cierre, las manivelas y ensambles del módulo inferior son intercambiables.
- La manija de bola permite al operador un cierre de sello positivo utilizando brazos de bronce con una construcción modular para un mantenimiento fácil y de bajo costo.
- Compatible con biocombustible hasta E100 (100% Etanol) y B20 (20% biodiésel). Para mayor detalle de compatibilidad en combustibles, vea la página 4.

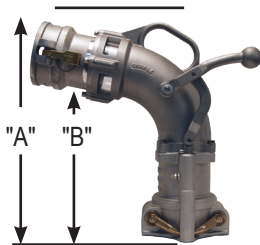


Serie 6500: Características y beneficios de la serie plus 6200 -

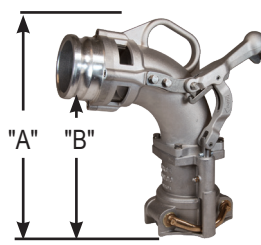
- Pernos de uso rudo en la placa de fijación del brazo que aumentan la fuerza del pivote de la palanca.
- Los puntos de bisagra del brazo usan un diseño de horquilla doble, lo que aumenta la fuerza del brazo.
- Construido para uso rudo, el mecanismo de bloqueo evita las desconexiones accidentales del codo mientras está en servicio. No es necesario que el operador active el mecanismo de bloqueo, solo mueva la manija la posición cerrada y el mecanismo de cierre se activará automáticamente. Liberar la cerradura es igual de fácil, solo toma la manija y levántala. El mecanismo de bloqueo tiene mucho espacio libre para que no se ve afectado por la suciedad, el hielo o la nieve. (Las desconexiones pueden ocurrir en otros diseños de codo, ya sea por parte de los operadores golpeando el mecanismo de liberación, o por un aumento hidráulico cuando la válvula de sobrellenado del tanque de almacenamiento subterráneo se cierra).
- La manija ergonómica se puede montar en cualquier lado del codo.



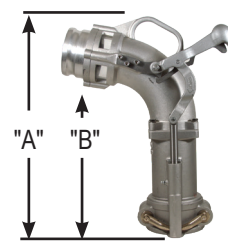
6200A



6200D



6500A



6500XA

# de Parte	Descripción	"A"	"B"	Compatibilidad de Combustible
6200	Codo de altura estándar, sin conexión de entrada	17 ³ / ₄ "	10 ⁷ / ₈ "	Gasolina y diesel, hasta E100 y biocombustibles B20
6200C	Codo de altura estándar con adaptador 3"	17 ³ / ₄ "	10 ⁷ / ₈ "	
6200A	Codo de altura estándar con adaptador 4"	17 ³ / ₄ "	10 ⁷ / ₈ "	
6200B	Codo de altura estándar con acople 3"	17 ³ / ₄ "	10 ⁷ / ₈ "	
6200D	Codo de altura estándar con acople 4"	17 ³ / ₄ "	10 ⁷ / ₈ "	
6200AT	Codo con mangas anti-derrame, adaptador 4"	17 ³ / ₄ "	10 ⁷ / ₈ "	
6200X	Codo alto, sin conexión de entrada	21"	13 ³ / ₄ "	
6200XC	Codo alto con adaptador 3"	21"	13 ³ / ₄ "	
6200XA	Codo alto con adaptador 4"	21"	13 ³ / ₄ "	
6200XB	Codo alto con acople 3"	21"	13 ³ / ₄ "	
6200XD	Codo alto con acople 4"	21"	13 ³ / ₄ "	
6200XT	Codo alto con mangas anti-derrame, sin conexión de entrada	21"	13 ³ / ₄ "	
6200XAT	Codo alto con adaptador 4" y manga anti-derrame	21"	13 ³ / ₄ "	
6500	Codo de altura estándar, sin conexión de entrada Serie 6500	17 ³ / ₄ "	10 ⁷ / ₈ "	
6500C	Codo de altura estándar con adaptador 3" Serie 6500	17 ³ / ₄ "	10 ⁷ / ₈ "	
6500A	Codo de altura estándar con adaptador 4" Serie 6500	17 ³ / ₄ "	10 ⁷ / ₈ "	
6500B	Codo de altura estándar con acople 3" Serie 6500	17 ³ / ₄ "	10 ⁷ / ₈ "	
6500D	Codo de altura estándar con acople 4" Serie 6500	17 ³ / ₄ "	10 ⁷ / ₈ "	
6500T	Codo con mangas anti-derrame, sin conexión de entrada, manija	17 ³ / ₄ "	10 ⁷ / ₈ "	
6500AT	Codo con mangas anti-derrame, adaptador 4", manija	17 ³ / ₄ "	10 ⁷ / ₈ "	
6500X	Codo alto, sin conexión de entrada Serie 6500	21"	13 ³ / ₄ "	
6500XC	Codo alto con adaptador 3"	21"	13 ³ / ₄ "	
6500XA	Codo alto con adaptador 4"	21"	13 ³ / ₄ "	
6500XB	Codo alto con acople 3"	21"	13 ³ / ₄ "	
6500XD	Codo alto con acople 4"	21"	13 ³ / ₄ "	
6500XT	Codo alto con manija, sin entrada, c/manga anti-derrame Serie 6500	21"	13 ³ / ₄ "	
6500XAT	Codo alto con manija, adaptador 4" y manga anti-derrame	21"	13 ³ / ₄ "	



Ve la página 87 y 90 para kits de reparación.
Para instructivos y fichas técnicas visita dixonvalve.com

Descarga de Combustible

Conectores para Entrega de Combustible

Conectores Rectos de Descarga



6304NPT

# de Parte	Descripción	Altura total	Compatibilidad de Combustible
6303	4" Sello superior c/adaptador 3"	17-5/8"	Gasolina y diesel, hasta E100 y biocombustibles B20
6304	4" Sello superior c/adaptador 4"	16-3/16"	
6303NPT	4" Sello superior c/macho NPT 3"	19-3/4"	
6304NPT	4" Sello superior c/macho NPT 4"	19-3/16"	

Vea página página 90 para kits de reparación y reemplazo.

Bocas de Entrada y Tubos Anti-derrames para Codos de Descarga



6000-17



6000-14



6000-20



6200-17

# de Parte	Descripción	Compatibilidad de Combustible
6000-16	Adaptador 3"	Gasolina y diesel, hasta E100 y biocombustibles B20
6000-17	Adaptador 4"	
6000-15	Acople 3"	
6000-14	Acople 4"	
6000-20	Hembra NPT 4"	
6000F	Malla para codos	
6200-17	Tubo anti-derrames para 6200 y 6500	
6200X-17	Tubo alto anti-derrames para 6200 y 6500	

Estas bocas son solamente para codos de descarga Serie 6000, 6200 y 6500. Para mayor información de las bocas de codos coaxiales serie 6400 vea la página 28.

Codos de Descarga de Sello Lateral



6000ASC

# de Parte	Descripción	Compatibilidad de Combustible
6000AS	Codo de sello lateral sin conexión de entrada	Gasolina y diesel, hasta E100 y biocombustibles B20
6000ASC	Codo de sello lateral con adaptador de entrada de 3"	
6000ASA	Codo de sello lateral con adaptador de entrada de 4"	
6000ASB	Codo de sello lateral con acople de entrada de 3"	
6000ASD	Codo de sello lateral con acople de entrada de 4"	
6000AST	Codo con sello lateral sin conexión de entrada, con manga anti-derrames	
6000ASAT	Codo con sello lateral con adaptador de 3", con manga anti-derrames	
6000ASAL	Codo con sello lateral con adaptador de 4", con anillo de seguridad	
6000ASR	Anillo de seguridad opcional. Previene que las manijas se muevan.	

Vea la página 88 para kits de reparación y reemplazo.

Descarga de Combustible

Adaptador de Sello Lateral

# de Parte	Descripción	Compatibilidad de Combustible
6000-SSA	Adaptador de conexión superior a sello lateral	Gasolina y diesel, hasta E100 y biocombustibles B20

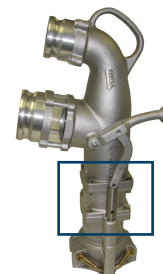


6000SSA

Extensión para Codos de Descarga



6000EXT



Los espaciadores se muestran ensamblados al codo

# de Parte	Descripción	Compatibilidad de Combustible
6000EXT	Kit de extensión 3" para codos 6200, VR6000 y VR6500. El kit incluye: extensiones de cuerpo y vástago, 4 tuercas y pernos de acero inoxidable y pin de vástago.	Gasolina y diesel, hasta E100 y biocombustibles B20
6400EXT	Kit de extensión 3" para codos coaxiales 6400. El kit incluye: extensiones de cuerpo y vástago, 4 tuercas y pernos de acero inoxidable, pin de vástago y reemplazo de tubo de vapor.	

Adaptadores "Dummy" Soldables para Gabinete

# de Parte	Descripción
AL4051-BORE	Adaptador 4" soldable a gabinete
400AWSPAL	Adaptador 4" soldable a gabinete en recuperador de vapor



AL4051-BORE



400AWSPAL

Reemplazos de Bocas de Entrada para Codos Coaxiales y Salidas de Vapor



6000-17C



6000-26C



6000-14C

# de Parte	Descripción	Compatibilidad de Combustible
6000-16C	Adaptador de combustible 3"	Gasolina y diesel, hasta E100 y biocombustibles B20
6000-17C	Adaptador de combustible 4"	
6000-15C	Acople para combustible 3"	
6000-14C	Acople para combustible 4"	
6400-4	Adaptador para salida de vapor 3"	
6000-26C	Salida de vapor NPT macho 3"	

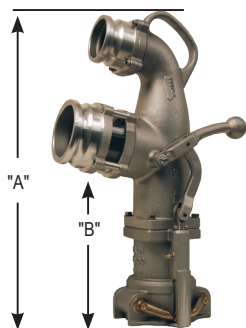
Estas entradas son para codos coaxiales serie 6400 solamente, para codos serie 6000, 6200 y 6500, vea la página 28.

Despacho de Combustible / Recuperación de Vapor

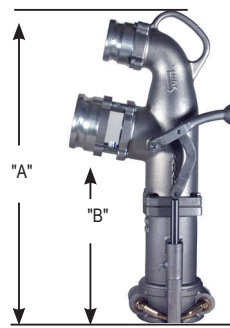
Codos Coaxiales - Despacho de Combustible / Recuperador de Vapor

Características y Beneficios:

- Disponible en altura estándar y extensión para cuellos de llenado profundo.
- Construcción robusta en fundición de aluminio.
- La mayoría de las piezas son comunes de la línea de codos Bayco, siendo el mantenimiento muy sencillo.
- Con graseras para vástago de la palanca, los bujes de acetal ayudan a dar movimientos suaves incluso en las condiciones más duras.
- El mecanismo de cierre, las manivelas y ensambles del módulo inferior son intercambiables.
- La manija de bola permite al operador un cierre de sello positivo utilizando brazos de bronce con una construcción modular para un mantenimiento fácil y de bajo costo.
- La conexión superior es la salida del recuperador, la boquilla de abajo es para despacho.
- Compatible con biocombustible hasta E100 (100% Etanol) y B20 (20% biodiésel). Para mayor de detalle en compatibilidad de combustibles, vea la página 4.



6400



6400X


# de Parte	Descripción	Largo Total "A"	Largo "B"	Compatibilidad de Combustible
6430	Codo de altura estándar con adaptador de 3", adaptador de salida de vapor 3"	23 ³ / ₄ "	11 ³ / ₄ "	Gasolina y diesel, hasta E100 y biocombustibles B20
6430F	Codo de altura estándar con acople de 3", adaptador de salida de vapor 3"	23 ³ / ₄ "	11 ³ / ₄ "	
6400	Codo de altura estándar con adaptador de 4", adaptador de salida de vapor 3"	23 ³ / ₄ "	11 ³ / ₄ "	
6400F	Codo de altura estándar con acople de 4", adaptador de salida de vapor 3"	23 ³ / ₄ "	11 ³ / ₄ "	
6400FNPT	Codo de altura estándar con acople de 4", salida de vapor 3" NPT macho	23 ³ / ₄ "	11 ³ / ₄ "	
6430X	Codo alto con adaptador de 3", adaptador de salida de vapor 3"	26 ³ / ₄ "	14 ³ / ₄ "	
6430XF	Codo alto con adaptador de 3", acople de salida de vapor 3"	26 ³ / ₄ "	14 ³ / ₄ "	
6400X	Codo alto con adaptador de 4", adaptador de salida de vapor 3"	26 ³ / ₄ "	14 ³ / ₄ "	
6400XF	Codo alto con adaptador de 4", acople de salida de vapor 3"	26 ³ / ₄ "	14 ³ / ₄ "	
6400XFNPT	Codo alto con acople de 4", salida de vapor 3" NPT macho	26 ³ / ₄ "	14 ³ / ₄ "	

Para opciones de codo vea la página 27. Para kits de reparación y reemplazo vea la página 91
Compatible con Biocombustible, para compatibilidad de combustible vea la página 4.



Despacho de Combustible / Recuperación de Vapor

Adaptadores y Tapas para Tanques Subterráneos

Aplicación:	Cuando el combustible es descargado en la estación, los codos de recuperación de vapor y descarga de combustible son conectados a adaptadores subterráneos. Hay dos tipos que no son intercambiables, 1) es para descarga de combustible usando codos estándar o coaxiales. 2) es para codos recuperadores de vapor. El adaptador es roscado en la entrada de combustible del tanque subterráneo y el adaptador de vapor es roscado a la salida de vapor del tanque subterráneo. Adaptadores con tapas y manija T para prevenir contaminación y evaporación de combustible.
Estándares:	Fabricado con tubería de 4", roscas para conectar a los tanques de combustible en suelo, y luego proporcionar una interfaz para conectar a caída de combustible o codos de recuperación de vapor.
Materiales:	Los adaptadores son fabricados en bronce ¹ o Bayloy ¹ . Tapas de aluminio ¹ , bronce ¹ o nylon ¹ , sellos Buna
Características y Beneficios:	<p>Adaptadores de Despacho (sello superior):</p> <ul style="list-style-type: none"> • Disponible con roscas NPS 4" o NPT 4", con Alturas de 3½" o 2-¾" • Bronce o fundición Bayloy. <p>Tapas de Adaptador de Despacho</p> <ul style="list-style-type: none"> • Diseñado para adaptadores de despacho de combustible solamente. • Cuerpo resistente construido en aluminio o bronce. Con manija T push-pull de bronce. • Protege el adaptador de despacho, previniendo contaminaciones, evaporación o manipulaciones. <p>Adaptadores de Vapor</p> <ul style="list-style-type: none"> • Construcción de bronce o Bayloy. • Con válvulas poppet para prevenir escapes de vapor. El poppet se abre cuando se conecta al codo. • Puede utilizarse con válvula de vapor en tanques (no tiene soporte para freno de aire). <p>Tapas para Adaptador de Vapor</p> <ul style="list-style-type: none"> • Diseñado para acoplarse en adaptadores de vapor y válvulas de vapor en tanques de combustible. • Color naranja que representa la conexión de vapor. • Construcción ligera y durable en aluminio o nylon con manija T con mecanismo push-pull • Protege el adaptador de vapor, previniendo que el combustible sea contaminado o se evapore. <p>Compatibilidad con Biocombustibles, hasta E100 (100% Etanol) y B20 (20% Biodiesel). Para compatibilidad, vea la página 4. </p>

¹ Depende del número de parte, vea la siguiente lista para más detalle.

Despacho de Combustible



BZ4051



BZ4051S



BSS4051



SA4050AL

# de Parte	Descripción
BSS4051	Adaptador de bronce, hembra NPT 4", altura 1 ²¹ / ₃₂ ", sello lateral
BZ4051	Adaptador de bronce, hembra NPT 4", altura 3½", sello superior
BY4051	Adaptador Bayloy, hembra NPT 4", altura 3½", sello superior
BZ4051S	Adaptador de bronce, hembra NPS 4", altura 2¾", sello superior
SA4050AL	Tapa para adaptador de aluminio, manija push-pull de bronce, empaque Buna
SA4050BZ	Tapa para adaptador de bronce, manija push-pull de bronce, empaque Buna
TL4070BZ	Tapa para adaptador de bronce, manija con levas de bronce

Recuperación de Vapor



VR4086



VR4050AL



VR4050PL

# de Parte	Descripción
VR4086	Adaptador de bronce, FNPT 4", altura 3 ⁵ / ₈ " con poppet de vapor
VR4086-BY	Adaptador de recuperación de vapor Bayloy, FNPT 4", altura 3 ⁵ / ₈ " con poppet de vapor
VR4050AL	Tapa de aluminio, color anaranjado, manija T push-pull, empaque Buna
VR4050PL	Tapa de nylon, color anaranjado, manija T push-pull, empaque Buna
VR4050ALC	Tapa de aluminio, color anaranjado, manija T push-pull, empaque Buna y cadena
VR4050PL-1200	Tapa de nylon, color anaranjado, manija T push-pull, empaque Buna y cadena

Vea la página 97 para kits de reemplazo y reparación.
Para instructivos y fichas técnicas visita dixonvalve.com
Compatible con Vapor de Biocombustible



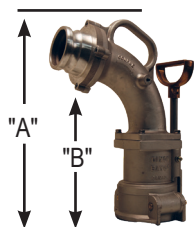
Despacho de Combustible / Recuperación de Vapor

Codos para Recuperación de Vapor - Dos Puntos

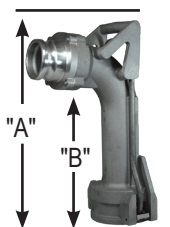
Petróleo
Productos

Aplicación:	Muchas estaciones están equipadas con conexiones para tanque de doble punto, una para despacho de combustible y la otra para recuperación de vapor. El codo para recuperación de vapor se conecta al adaptador del tanque subterráneo y la conexión superior a la manguera, la cual regresa el vapor de combustible al autotanque.
Estándares:	Fabricado para conectarse a los adaptadores de tanques subterráneos y a la conexión de leva y ranura de la manguera
Materiales:	Cuerpo y manija de aluminio ¹ , componentes de acero inoxidable, sellos Baylast y Buna, y bushings de acetal.
Características y Beneficios:	<ul style="list-style-type: none"> Resistente construcción modular en aluminio. La mayoría de las piezas son comunes de la línea de codos Bayco, siendo de mantenimiento sencillo. Con graseras para vástago de la palanca, los bushings de acetal ayudan a dar movimientos suaves incluso en las condiciones más duras. Las entradas son estándar, disponibles con sin salida a válvula poppet. Los pernos en la boca de salida permiten ser cambiados sin dañar las ranuras de la rosca. La serie VR6100 presenta una conexión de estilo de inserción simple para conectar. Las series VR6200 y VR6500 cuentan con una palanca ergonómica con manija de bola, que en la serie 6500 se puede montar en el lado izquierdo o derecho. La serie VR6500 presenta un perno de gran resistencia en la placa de fijación del brazo que aumenta la fuerza del pivote de la palanca. No hay pernos de pivote susceptibles al impacto. En la serie VR6500, los puntos de bisagra del brazo usan un diseño de horquilla doble que aumenta la fuerza del brazo. Compatible con biocombustible en vapor, hasta E85 (85% de etanol) y B20 (20% de biodiésel). Para una compatibilidad detallada del combustible, consulte la tabla de la página 4.

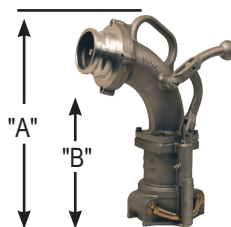
¹ Depende del número de parte, vea la siguiente lista para más detalle.



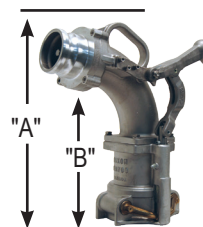
VR6000NP



VR6100NP



VR6200



VR6500

# de Parte	Descripción	Salida Válvula Poppet	Longitud "A"	Distancia al suelo "B"	Compatibilidad de Vapor
VR6000NP	Manija D, adaptador de salida 3"	No	17¼"	10¾"	Gasolina y diesel, hasta E85 y biocombustibles B20
VR6100NP	Aaptador de salida 3" estilo Push-on	No	18¾"	12½"	
VR6200NPBU	Palanca de bola sin adaptador de salida	No	17¼"	10¾"	
VR6200	Palanca de bola con adaptador de salida 3"	Sí	17¼"	10¾"	
VR6200NP	Palanca de bola con adaptador de salida 3"	No	17¼"	10¾"	
VR6200PNP	Palanca de bola, adaptador de salida 3" con extensión, vea página 13 para más información	No	20¼"	13¾"	
VR6200ANP	Palanca de bola con adaptador de salida 4"	No	17¼"	10¾"	
VR6200NPB	Palanca de bola con acople de salida 3"	No	17¼"	10¾"	
VR6200NPBP	Palanca de bola, acople de salida 3" con extensión, vea página 13 para más información	No	20¼"	13¾"	
VR6200NPDP	Palanca de bola, acople de salida 4" con extensión, vea página 13 para más información	No	20¼"	13¾"	
VR6500	Palanca de bola para uso rudo, adaptador de salida 3"	Sí	17¼"	11¼"	Gasolina y diesel, hasta E100 y biocombustibles B20
VR6500NP	Palanca de bola para uso rudo, adaptador de salida 3"	No	17¼"	11¼"	
VR6500LPNP	Palanca de bola para uso rudo con manijas, adaptador de salida 3"	No	20¼"	13¾"	
VR6000-6	Reemplazo de adaptador 3", para codos con y sin poppets	-	-	-	
6000-17	Reemplazo de adaptador 4", para codos con y sin poppets. Requiere sellador líquido para el codo	-	-	-	Gasolina y diesel, hasta E100 y biocombustibles B20
6000-15	Reemplazo de acople 3", para codos con y sin poppets. Requiere sellador líquido para el codo	-	-	-	
6000-14	Reemplazo de acople 4", para codos con y sin poppets. Requiere sellador líquido para el codo	-	-	-	

Para kits de reemplazo y reparación vea las páginas 93 a 96.

Compatible con Biocombustible, para compatibilidad de combustible vea la página 4.



Boquillas para Combustible

Boquillas para Consumo

Características y Beneficios:

- Válvula de Micro-toque que proporciona operación suave y control preciso de flujo.
- Empaquetadura de PTFE elimina fugas.
- Gancho resistente y seguro que facilita colgar la pistola en la bomba.
- Pestillo Roto-matic que proporciona sello positivo.
- Guardas de manija tipo 'snap-on' para fácil cambio.
- Gatillo con clip para abrir y sostener.
- Pistola no listada UL.



gasolina



diesel

Hembra NPT	Pitón	Servicio	Flujo aproximado rango a 20 PSI (GPM)	Peso aproximado Lbs	Color de guarda	# de Parte
3/4"	13/16"	Gasolina	18	2½	negro	DN7UOBF
3/4"	13/16"	Gasolina	18	2½	verde	DN7UOGF-3¹
3/4"	13/16"	Gasolina	18	2½	rojo	DN7UORF-3¹
3/4"	13/16"	Gasolina	18	2½	verde	DN7UOGF-NPNF²
3/4"	13/16"	Gasolina	18	2½	rojo	DN7UORF-NPNF²
3/4"	15/16"	Diesel	23	2½	verde	DN7LOBF

¹ No listado UL. Boquilla 3 pasos para Mercado Mexicano. Para otros colores, consulte a Dixon.

² Listado UL Boquilla de 3 pasos para Mercado Mexicano. Para otros colores, consulte a Dixon.

Boquillas para Diesel 'Big Mouth'

Características y Beneficios:

- **Esta pistola no debe usarse en tanques de flujo por gravedad.**
- Ligero pero resistente.
- Válvula Micro-toque que proporciona manejo suave y control preciso de flujo.
- Pestillo Roto-matic que proporciona sello positivo.
- Empaquetadura PTFE elimina fugas.
- Guarda super robusta de nylon
- Guardas de manija tipo 'snap-on' para fácil cambio
- Gatillo con clip para abrir y sostener.
- No listada UL



Hembra NPT	Pitón	Servicio	Flujo aproximado rango a 20 PSI (GPM)	Peso aproximado Lbs	Color de guarda	# de Parte
1"	1-1/8"	Diesel	27	3	amarillo	DFN100
1"	1-1/8"	Diesel	27	3	negro	DFN100-B
1"	1-1/8"	Diesel	27	3	negro	DFN100B-NPNF¹

¹ Boquilla Listada UL

Boquillas para Combustible

Petróleo
Productos

Boquillas de Diesel 'Fuel Master'



DFN100HF



DFN100SF

Características y Beneficios:	<ul style="list-style-type: none"> • Capacidad de alto flujo • Válvula Micro-toque que proporciona manejo suave y control preciso de flujo • Pestillo Roto-matic que proporciona sello positivo. • Empaquetadura PTFE elimina fugas. • Guarda súper robusta de nylon. • Ensamble de pitón fácil de cambiar estilo 'locknut' • Gatillo con clip para abrir y sostener. • No listada UL.
-------------------------------	--

Hembra NPT	Pitón	Servicio	Flujo aproximado rango a 20 PSI (GPM)	Peso aproximado Lbs	Color de guarda	# de Parte
1"	1-3/16"	Diesel	35	3½	verde	DFN100HF
1"	1-3/16"	Diesel	45	3½	verde	DFN100SF

Boquillas DEF de Cierre Automático



Características y Beneficios:	<ul style="list-style-type: none"> • Diseñado para el fluido de escape diesel, cuerpo de aluminio con doble revestimiento por dentro y con doble revestimiento por dentro y por fuera, PTFE horneado a 500°F. • Pitón: Acero inoxidable • Partes de contacto: Acero inoxidable, acetal, PTFE • Sellos FKM-A
-------------------------------	---

BSPP	Pitón	Servicio	Flujo aproximado rango a 20 PSI (GPM)	Peso aproximado Lbs	Color de guarda	# de Parte
¾"	13/16"	Diesel	30	3½	azul	DEFN075

Boquillas para Combustible

Pistola para Diesel de Cierre Automático 'Fueiler 100'

Características y Beneficios:	<ul style="list-style-type: none"> • Rango de flujo de 75 GPM (a 30 PSI) • Fundición de aluminio Tenzaloy. • Pistola resistente, confiable y de fácil operación automática para llenar, camiones, autobuses, equipo todo terreno y autotanques. • Reemplaza 1124D y 1144D
--------------------------------------	--

Hembra NPT	Pitón	Servicio	Flujo aproximado rango a 30 PSI (GPM)	Peso aproximado Lbs	# de Parte
1¼"	1-3/8"	Diesel	75	6⅞	DNOG5-NL¹
1¼"	1-3/8"	Diesel	75	6⅞	DNOG5
1½"	1⅜"	Diesel	75	6⅞	DNOG6

¹ La DNOG5-NL boquilla 1¼" sin manija de seguridad



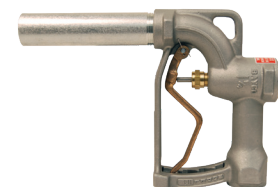
Boquillas de Reemplazo

Reemplazo para	Descripción	# de Parte
DNOG6	Ensamble de pitón c/ O-ring; sin tuerca incluida	SF1N
DNOG6	Tuerca para DNOG6	NUT-106

Boquilla de Presión para Despacho (Entrega) de Alto Caudal

Características y Beneficios:	<ul style="list-style-type: none"> • Diseño de alto flujo, boquilla 1½" (112D) brinda 100 GPM de flujo y presión 10 PSI aproximada. • Apertura amortiguada con cierre sin efecto de choque. • Disponible con o sin pitón de aluminio (Opcional en latón). • Trinquete de gatillo, empaquetadura del casquillo y sello desmontable.
--------------------------------------	--

Hembra NPT	Tipo de Salida	# de Parte
1¼"	1¼" pitón de aluminio	114D
1¼"	1¼" hembra NPT	114DNS
1½"	1½" pitón de aluminio	112D
1½"	1½" hembra NPT	112DNS



112D

Pitones de Reemplazo

Macho NPT	Descripción	# de Parte
1¼"	Pitón de aluminio de reemplazo	1143A
1¼"	Pitón de latón opcional	1143B
1½"	Pitón de aluminio de reemplazo	1125A
Entrada Hembra NPT: 1½", salida: 1¼"	Pitón 1½" crimpado a 1¼"	1125A-125NPT
1½"	Pitón de latón opcional	1125B



112DNS

Vea la página 130-131 para kits de reemplazo y reparación

Boquilla de Alta Capacidad y Baja Presión de Gravedad

Hembra NPT	Tipo de Salida	# de Parte
1¼"	Pitón de aluminio 1¼"	1250-94

Vea la página 133 para kits de reemplazo y reparación



Boquillas de Combustible

Petróleo
Productos

Boquilla de Bola para Despacho

Aplicación:	La boquilla de bola es de alto flujo y baja caída de presión. Son ideales para entrega de combustible a granel y básicamente es una válvula de bola de puerto completo con entrada giratoria y salida en pitón o adaptador.
Estándares:	Fabricado para conectar con rosca NPT
Materiales:	Cuerpo de aluminio anodizado en negro, pitón de aluminio, manija y pestillo en acero inoxidable pulido, entrada giratoria Bayloy, balero de acero al carbono endurecido, a través de balines de acero cromado. Sellos Buna y PTFE, asiento de válvula en acetal y bola de válvula en acero inoxidable. Tenga en cuenta: todos los combustibles contienen aditivos, que varían según la marca y temporada. Contacte a Dixon para listado de aditivos y compatibilidad.
Características y Beneficios:	<ul style="list-style-type: none"> • La trayectoria interna de flujo está diseñada por computadora para lograr una baja presión a través de la boquilla, lo que resulta en una caída de presión muy baja que permite caudales más altos a menor presión, reduciendo la formación de espuma. • Diseño giratorio que permite un servicio sin fugas, incluso a temperaturas bajas de -40°F (-40°C) a 100 PSI • Incluye válvula check de 3PSI, garantiza que los residuos del combustible se contengan. (El kit opcional de válvula check de 5 PSI está disponible, solicite un kit de reemplazo BL-RK11 para boquillas de bola 1-1/4" y 1-1/2" y para súper boquilla de bola a 2" BL-RK112). • Disponible con tuerca giratoria o pitón de salida anodizado.



BL072



BL072NS



BL062/BL064



BL920

Hembra NPT Giratoria	Salida	# de Parte
1 1/4"	Tuerca de llenado rápido	BL062
1 1/4"	Pitón de aluminio 1 1/4"	BL066
1 1/4"	Hembra NPT 1 1/4"	BL066NS
1 1/2"	Pitón de aluminio 1 1/4"	BL068
1 1/2"	Hembra NPT 1 1/4"	BL068NS
1 1/2"	Tuerca de llenado rápido	BL064
1 1/2"	Pitón de aluminio 1 1/2"	BL072
1 1/2"	Hembra NPT 1 1/2"	BL072NS
1 1/2"	Pitón de aluminio 2"	BL918
2"	Pitón de aluminio 1 1/2"	BL919
2"	Pitón de aluminio 2"	BL920

Tuercas Giratorias de Llenado Rápido y Pitones de Reemplazo



BL002

Macho NPT	Descripción	# de Parte
1 1/4"	Pitón de aluminio de reemplazo	1143A
	Pitón de latón de reemplazo	BLS125
	Tuerca de llenado rápido en bronce para BL066NS y BL068NS	BL002
1 1/2"	Pitón de aluminio de reemplazo	1125A
	Pitón de latón de reemplazo	BLS150
	Adaptador de tuerca de llenado rápido en bronce para BL072NS	BL001
2"	Pitón de aluminio de reemplazo	391137
	Adaptador de tuerca de llenado rápido en bronce para BL062 y BL064	BL005

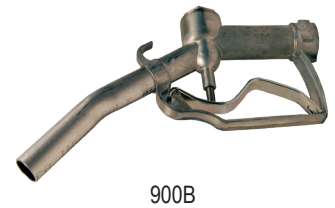
Vea las páginas 136-139 para kits de reemplazo y reparación
Para instructivos y fichas técnicas visita dixonvalve.com

Boquillas de Combustible

Boquillas de Baja Presión de Gravedad

Aplicación:	Estas boquillas son de despacho manual (no tienen apagado automático) ideal para baja presión (máximo 25 PSI) tales como bombas de uso agrícola y camiones de 12 voltios o aplicaciones de flujo por gravedad.
Estándares:	Fabricado para conectarse con mangueras rosca NPT
Materiales:	Cuerpo de zinc fundido, gatillo de acero platinado y pico de aluminio, sellos Buna. Tenga en cuenta que los combustibles contienen aditivos que pueden variar según la marca y la temporada. Contacte a Dixon para el listado de aditivos y compatibilidades.
Características y Beneficios:	<ul style="list-style-type: none"> • Diseño robusto • Buen rango de presión, brinda 95 GPM de flujo en aproximadamente 20 PSI • Opciones de entradas de ¾" o 1", y gran variedad de salidas y pitones.

Hembra NPT	Salida	# de Parte
¾" ¹	Pitón ¾"	900S34
¾" ¹	Pitón doblado ¾"	900B34
1"	Rosca hembra UNS 1" (cuerpo)	900
1"	Pitón ¾"	900W34S
1"	Pitón doblado ¾"	900W34B
1"	Pitón 1"	900S
1"	Pitón doblado 1"	900B



900B

¹ Boquillas con hembra NPT ¾", use bushing de acero para hembra NPT ¾".

Pitones de reemplazo

Descripción	# de Parte
Pitón de reemplazo ¾"	234-80-4
Pitón doblado de reemplazo ¾"	234-80-5
Pitón de reemplazo 1"	875-4
Pitón doblado de reemplazo 1"	875-5



875-5

Para instructivos y fichas técnicas visita dixonvalve.com

Boquillas y Giratorias para Combustible

Petróleo
Productos

Boquillas para Aviones de Reabastecimiento Sobre el Ala

Aplicación:	Estas boquillas sonda operación manual (no automática) y se utilizan para abastecer de combustible a las aeronaves que tiene acceso al tanque desde la parte superior del ala.
Estándares:	Fabricado para conectarse a roscas NPT
Materiales:	Cuerpo de aluminio, gatillo de bronce con cojín de plástico para proteger el ala, pitón de aluminio, sellos Buna, tapa para pitón, filtro de malla en acero inoxidable. Contacte a Dixon para el listado de aditivos y compatibilidades.
Características y Beneficios:	<ul style="list-style-type: none"> • Diseño de alto flujo de 60 GPM @ 20 PSI. • Diseño de apertura con cierre sin efecto de choque. • Cojín de plástico que protege el ala durante la carga de combustible. • Trinquete del gatillo, empaquetadura del casquillo y sello desmontable. • El pitón de aluminio tiene tapa con cordón de resorte y un filtro de malla en acero inoxidable • La boquilla contiene un filtro de malla fina en acero inoxidable • Sujeción de tornillo para cable de aterrizaje antiestático (cable no suministrado)



114DAV-06ASM

Hembra NPT	Salida	# de Parte
1¼"	Pitón de aluminio 1"	114DAVR
1¼"	Pitón de aluminio 1¼"	114D-AV
1½"	Pitón de aluminio 1¼"	114D-AV-06ASM

Vea página 132 para kits de reemplazo y reparación.

Conexiones Giratorias Macho x Hembras NPT

Estándares:	Fabricado para conectar a rosca NPT y conexiones con boquillas.
Materiales:	Medidas de ¾" y 1", cuerpo de aluminio, tuerca hex latón, sellos FKM / Buna, tapón de nylon. Medidas 1¼" - 2", cuerpo Bayloy, balero de acero, balines de acero cromado, sellos buna y PTFE. Contacte a Dixon para el listado de aditivos y compatibilidades.
Características y Beneficios:	Valor de presión máxima 150 PSI



SWMF150

Medida	Descripción	# de Parte
¾"	Macho NPT x hembra NPT	DAWS34
1"	Macho NPT x hembra NPT	DAWS10
1¼"	Macho NPT x hembra NPT	SWMF125
1½"	Macho NPT x hembra NPT	SWMF150
2"	Macho NPT x hembra NPT	SWMF200

Macho NPT x Vástago para Manguera



1565U

Medida	Descripción	# de Parte
1½"	Macho NPT x vástago, sello Buna-N	1565U

Vea página 133 para kits de reparación y reemplazo.

Para instructivos y fichas técnicas visita dixonvalve.com

Giratorias para Combustible

Acoples 'Breakaways'

Aplicación:	Brinda protección para aplicaciones de alta capacidad de suministro de combustible como terminales de camiones y autobuses, minería y equipos fuera de carretera.
Materiales:	Cuerpo de aluminio
Características y Beneficios:	<ul style="list-style-type: none"> • Sellos Buna • Válvulas de bola en ambos extremos cuando se separan • Diseño que brinda desempeño confiable • Ligero • Fácil de reparar • ¾" está listado UL

Me- dida	Número de Tuercas de Ruptura en Latón	Fuerza de Separación (Lbs)	# de Parte
¾"	2	325	DAB34 
1"	2	325	DAB1



DAB34

Aplicación:	Proporciona protección para aplicaciones de alta capacidad de suministro de combustible como terminales de camiones y autobuses, minería y equipos fuera de carretera.
Materiales:	Cuerpo de aluminio niquelado
Características y Beneficios:	<ul style="list-style-type: none"> • Sellos FKM / Buna • Válvula check - PTFE con PTFE en ambos extremos al separarse

Me	Número de Tuercas de Ruptura en Latón	Fuerza de Separación (Lbs)	# de Parte
1¼"	4	600	DAB14
1½"	4	600	DAB15
2"	6	800	DAB2



DAB15

Accesorios para Tanque de Combustible

Petróleo
Productos

Tapas de Alivio Automático de Presión / Vacío para Tanques Estacionarios

Aplicación:	Estas tapas se enroscan en la parte superior de los tanques de almacenamiento de combustible estacionarios (no móviles) sobre el suelo, donde sirven para dos propósitos: a) se pueden usar como una rosca y una tapa de llenado de combustible con cierre, b) protegen el tanque de la expansión o implosión, la válvula de alivio interna normalmente está cerrada, pero se abre para aliviar la presión interna o el vacío.
Estándares:	Fabricado para roscar a tanques NPS y NPT
Materiales:	Cuerpo de fundición de zinc, malla de latón
Características y Beneficios:	<ul style="list-style-type: none"> • La ventilación cerrada detiene la evaporación del combustible y obstruye contaminantes transportados en el aire. • Protege el tanque de la acumulación de presión o vacío. Alivia la presión a 2 PSI y aspira a 0.7 HG a una velocidad de 20 SCFM • Puede usarse como tapón de llenado de combustible. • Asegurable para evitar robo y alteración del combustible.



2500L

Macho NPT	# de Parte
2"	2000L
2½"	2500L

Nota: No está destinada para uso en tanques móviles. Para asegurarse de que la tapa pueda ventilarse correctamente, debe mantenerse libre de cualquier residuo, como suciedad, nieve, hielo, etc.

Tapas de Ventilación para Tanques Estacionarios



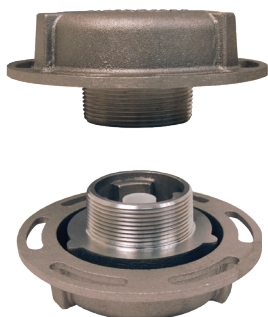
2500SFV

Características y Beneficios:	<ul style="list-style-type: none"> • Ventila siempre abierta • Protege el tanque • Se puede usar como un tapón de llenado de combustible
-------------------------------	---

Macho NPS	# de Parte
2½"	2500SFV

Nota: No está destinada para uso en tanques móviles. Para asegurarse de que la tapa pueda ventilarse correctamente, debe mantenerse libre de cualquier residuo, como suciedad, nieve, hielo, etc.

Tapas Automáticas de Alivio de Presión / Vacío para Tanques Móviles



200-PV-9

Características y Beneficios:	<ul style="list-style-type: none"> • Ventilación normalmente cerrada detiene la evaporación del combustible y obstruye contaminantes transportados en el aire. • Protege el tanque de la acumulación de presión o vacío. Alivia la presión a 7.5-9 PSI y aspira a .33 HG • Puede usarse como un tapón de llenado de combustible • Asegurable para evitar robo y alteración del combustible.
-------------------------------	---

Macho NPS	# de Parte
2"	200-PV-9

Nota: Para asegurarse de que la tapa pueda ventilarse correctamente, debe mantenerse libre de cualquier residuo, como suciedad, nieve, hielo, etc.

Para instructivos y fichas técnicas visita dixonvalve.com

Sistema Óptico de Sobrellenado FloTech



Sobrellenado
Productos

Todos los sistemas electrónicos FloTech fabricados después del 1 de Enero, 2015 están cubiertos con nuestra garantía de 5 años.

Para instructivos y fichas técnicas visita dixonvalve.com

Detección de Sobrellenado para Autotanques

Productos de Detección de Sobrellenado FloTech

Sobrellenado
Productos

<p>Aplicación:</p>	<p>El sistema de detección de sobrellenado utilizado en los tanques de carga de petróleo normalmente consta de un sensor montado en cada compartimento del tanque, un monitor a bordo ubicado cerca de las válvulas de carga inferiores y un enchufe compatible con API. El sistema de sobrellenado está destinado a detectar una condición de sobrellenado pendiente dentro del compartimiento del tanque de carga y señala al estante de carga para cerrar la válvula de control de suministro de combustible, para evitar un derrame de producto. La ley exige estos sistemas como parte del sistema de carga inferior y se los considera con un dispositivo de apagado de emergencia secundario. El sistema de sobrellenado normalmente se activa cuando el sistema de medición primario falla al cargar el compartimiento del tanque de carga con el volumen correcto de producto.</p>
<p>Estándares:</p>	<p>Fabricado según la norma API RP-1004 del Instituto Americano del Petróleo (American Petroleum Institute), que permite reducir la capacidad de intercambio con otras marcas.</p>
<p>Materiales:</p>	<p>Depende del componente, vea cada sección de productos para información del material.</p>
<p>Características y Beneficios:</p>	<ul style="list-style-type: none"> • Conocimiento y diseño experimentado: el personal electrónico de Dixon son veteranos en sistemas de sobrellenado. Nuestros empleados cuentan con años de experiencia en electrónicos, fabricación y lo más importante, con la solución de problemas en campo para instalación en terminales y cisternas. Es por eso que nos hemos centrado en las funciones de reemplazo rápido y fácil de instalar, con una vida útil de la sonda mejorada, porque hemos incluido equipo fabricado con materiales premium resistentes a la corrosión. • Sondas y sensores sin problemas; las sondas / sensores de la marca FloTech no utilizan prismas de epoxy como medio para sellar el prisma. Por lo tanto, no están sujetos a mal funcionamiento debido a la separación de la interfaz epoxy / prisma. Las sondas / sensores FloTech incorporan un diseño de doble elastómero que sella y asegura la punta sensible del prisma óptico. Las juntas de elastómero son flexibles y permiten la expansión térmica y la resistencia a la limpieza con vapor y el ataque químico del petróleo.
<p>Servicio al Cliente 01.800.00.DIXON (34966)</p>	<div data-bbox="698 945 1169 1207" data-label="Diagram"> </div> <ul style="list-style-type: none"> • Servicio Técnico de Primera Clase: Nuestro objetivo es proporcionar los componentes y sistemas de sobrellenado mas confiables disponibles en el mercado hoy en día. A lo largo de los años, la marca FloTech se ha ganado la reputación de contar con otros sistemas comunes. ¡Pregunta a uno de nuestros muchos clientes! • Instalación fácil: los artículos de la marca FloTech se entregan con instrucciones de instalación y manuales fáciles de seguir (también disponibles en dixonvalve.com). Si requiere de ayuda adicional puede llamar a nuestra línea directa 800.00.DIXON (34966) . Los componentes de la marca FloTech se fabrican para instalarse fácilmente. Están diseñados para trabajar con sistemas API globales. • Un excelente producto con una garantía sin igual: los productos de la marca FloTech están cubiertos por una garantía limitada de cinco años. La garantía es parte del sistema total que hace que la detección de sobrellenado sea la mejor opción para su operación. Vea la garantía limitada en la página 4. • Compatible con biocombustibles: hasta E100 (100% Etanol) y B100 (100% de biodiesel). Para compatibilidad con otros combustibles, consulte la página 4. • Las sondas están valuadas a 36 PSIG por 49 CFR 178.345-5. Rango de temperatura -40°F a 160°F. Rango refractivo 1.37 a 1.60. Viscosidad menor que 1000 SSU.



Para instructivos y fichas técnicas visita dixonvalve.com
Compatible con biocombustible. Para compatibilidad con otros combustibles, consulte la página 4.

Detección de Sobrellenado para Autotanques

Enchufe Checkmate Plug-n-Play para Sistema de Retención / Sobrellenado



Aplicación:	La razón por la que muchos sistemas de sobrellenado fallan es porque el sensor está mal sellado y por que las conexiones de cableado son deficientes. El amperaje requerido dentro del sistema de sobrellenado es tan bajo que las conexiones de cable mal ensambladas o corroídas tienden a fallar (la baja corriente no puede pasar por corrosión o conexiones deficientes). Para eliminar la posibilidad de problemas en el sistema de cableado, Dixon introdujo el sistema FloTech Plug-n-Play. Todas las conexiones de los cables están precableadas y probadas en fábrica con cables y enchufes de alta calidad resistentes a la intemperie. La instalación del sistema Plug-n-Play requiere una fracción del tiempo de instalación en comparación con los sistemas convencionales, simplemente monte todos los componentes y conéctelos.
Estándares:	Fabricado bajo la norma API RP-1004 del American Petroleum Institute, que permite la intercambiabilidad.
Materiales:	Depende de los componentes, vea cada sección de productos.
Características y Beneficios:	<ul style="list-style-type: none"> • Los cables pre-cableados y los enchufes de los sensores, el arnés de cableado, el monitor integrado y los enchufes hacen que instalar nuestro sistema sea más sencillo. • Conexiones seguras y resistentes a la intemperie todo el tiempo eliminan la posibilidad de conexiones de cableado deficiente. Superan las pruebas de niebla salina IP67 y DIN40050. • Fácil instalación: simplemente monta los componentes y conecta. • Compatible con biocombustibles hasta E100 (100% etanol) y B100 (100% de biodiesel).

Sobrellenado
Productos

Monitores con Socket Doble

Características y Beneficios:	<ul style="list-style-type: none"> • Socket óptico (azul) y termistor (verde) integrados. • Requiere menos espacio que las piezas por separado. • Precableado y probado desde fábrica con enchufes Plug-n-Play, elimina horas de trabajo conectando cables prensados y elimina preocupaciones asociadas con problemas de conectividad. • Incluye portafusibles hermético, todo el equipo de acero inoxidable y bloques de terminales que previenen la corrosión. • Salida de relé configurable de alta corriente para bomba o control de señal. • La pantalla codificada por colores se muestra bien en los tráilers. • Estándar incluye en sockets los anillos de Ranuras FloTech en acero inoxidable con garantía de por vida. <p>Opciones Integradas Disponibles:</p> <ul style="list-style-type: none"> • Sólo para monitoreo de sobrellenado, o ambos sobrellenado y monitoreo de fondo (retención) • Tornillo de aterrizaje precableado • Sensor de presión precableado que se puede usar para enclavar frenos o conductos de ventilación de vapor. • Módulo de identificación de remolque precableado. • Cable de alimentación dual pin macho precableado.
--------------------------------------	--



# de Parte	Conexión Plug-n-Play		Disponible con Accesorios Instalados					Sockets	
	Sobrellenado Superior	Sobrellenado Fondo	Tornillo Aterrizaje	Sensor de Presión	Módulo de Identificación	Cable de alimentación Dual	Anillos de Acero Inoxidable	Óptico	Termistor
FT208-390							√	6 contactos, 3 ranuras J	10 contactos, 4 ranuras J
FT208-390G			√				√		
FT208-390GS			√	√			√		
FT208-390GST			√	√	√		√		
FT208-390GT			√		√		√		

Para instructivos y fichas técnicas visita dixonvalve.com

Compatible con biocombustible



Detección de Sobrellenado en Autotanques

Monitor de Retención / Sobrellenado Doble Socket FloTech



Sobrellenado
Productos

# de Parte	Conexión Plug-n-Play		Disponible con accesorios integrados					Sockets	
	Sobrel-lenado Superior	Sobrel-lenado Fondo	Tornillo de Aterrizaje	Sensor de Presión	Módulo de Identificación	Cable de alimentación Dual	Anillos de Acero Inoxidable	Óptico	Termistor
FT208-390P	√						√	6 contactos, 3 ranuras J	10 contactos, 4 ranuras J
FT208-390PG	√		√				√		
FT208-390PGS	√		√	√			√		
FT208-390PGST	√		√	√	√		√		
FT208-390PGT	√		√		√		√		
FT208-390PGSO	√		√	√		√	√		
FT208-390PGSTO	√		√	√	√	√	√		
FT208-390PP	√	√					√		
FT208-390PPG	√	√	√				√		
FT208-390PPGS	√	√	√	√			√		
FT208-390PPGST	√	√	√	√	√		√		
FT208-390PPGT	√	√	√		√		√		
FT208-390PPGSO	√	√	√	√		√	√		
FT208-390PPGSTO	√	√	√	√	√	√	√		
FT208-391P	√						√	6 contactos, 4 ranuras J	10 contactos, 4 ranuras J
FT208-391PG	√		√				√		
FT208-391PGS	√		√	√			√		
FT208-391PGST	√		√	√	√		√		
FT208-391PGT	√		√		√		√		
FT208-391PP	√	√					√		
FT208-391PPG	√	√	√				√		
FT208-391PPGS	√	√	√	√			√		
FT208-391PPGST	√	√	√	√	√		√		
FT208-391PPGT	√	√	√		√		√		

Vea las páginas 140 y 141 para Kits de reemplazo y reconstrucción.

Para instructivos y fichas técnicas visita dixonvalve.com



Compatible con Biocombustible

DetECCIÓN DE SOBRELLENADO PARA AUTOTANQUES

Monitor Independiente para Retención/Sobrellenado FloTech

Características y Beneficios:

- Precableado y probado en fábrica con cables y enchufes Plug-n-Play. Atornille al autotanque y conecte al monitor.
- Incluye portafusibles hermético, componentes de acero inoxidable, bloques de terminal que previenen la corrosión.
- Codificación de colores mostrada en el tráiler.
- Capacidad de traducción de señales, permite la conexión con los tipos de socket (óptico, termistor y flotante) para una carga real en cualquier rack de carga.

Opciones integradas disponibles:

- Monitoreo superior (sobrellenado), ó ambos superior (sobrellenado) y de fondo (retención).



monitor



FT295

# de Parte	Monitores Checkmate con Conectores Plug-n-Play
FT208P	Protección superior de sobrellenado
FT208PP	Detección de sobrellenado y retención
FT208PPC	Detección de sobrellenado y retención, para trenes 'b' canadienses.
FT208PSS	Switches de presión dual
FT208LCM	Monitor de control de carga Checkmate
FT295	Ensamble de alarma

Vea página 142 para kits de reparación y reemplazo

Ensamblajes de Socket Independientes

Características y Beneficios:

- Precableado y probado en fábrica con cables y enchufes Plug-n-Play. Atornille al autotanque y conecte al monitor.
- Carcasa con revestimiento de aluminio, equipo y contactos de acero inoxidable.
- Conjuntos de sockets dobles o triples requieren **menos espacio**.

Opciones integradas disponibles

- Cable a tierra interno precableado (enchufes doble o triples)
- Modulo de Identificación de remolque precableado
- Sockets FT300P y FT301P están disponibles con anillos de acero inoxidable FloTech, garantizados de por vida. Sockets Plug-n-Play dobles o triples vienen estándar con anillos de acero inoxidable con garantía de por vida.



FT390PG-20

# de Parte	Socket	API Óptico	Termistor	Óptico J560	Cable a tierra interno
FT300P	Socket sencillo	6 contactos, 3 ranuras J	---	---	---
FT300PG	Socket sencillo	6 contactos, 3 ranuras J	---	---	□
FT301P	Socket sencillo	---	8 contactos, 4 ranuras J	---	---
FT306P	Socket sencillo	---	---	□	---
FT390PG-20 ¹	Socket doble, cable 20 ft	6 contactos, 3 ranuras J	8 contactos, 4 ranuras J	---	□
FT394P ¹	Socket triple	6 contactos, 3 ranuras J	10 contactos, 4 ranuras J	□	---
FT394PG ¹	Socket triple	6 contactos, 3 ranuras J	10 contactos, 4 ranuras J	□	□
FT394VP ¹	Socket triple vertical	6 contactos, 3 ranuras J	10 contactos, 4 ranuras J	□	---
FT394VPG ¹	Socket triple vertical	6 contactos, 3 ranuras J	10 contactos, 4 ranuras J	□	□
FT395P-20 ²	Socket triple, cable 20'	6 contactos, 4 ranuras J	10 contactos, 4 ranuras J	□	---
FT395PG-20 ²	Socket triple, cable 20'	6 contactos, 4 ranuras J	10 contactos, 4 ranuras J	□	□
FT391P-20	Socket doble, 20 pies cable Plug-n-Play, 4 ranuras J				
FT391PG-20	Socket doble, 20 pies cable Plug-n-Play, 4 ranuras J, cable de aterrizaje interno				

^{1, 2} Garantía de por vida en anillos de acero inoxidable (E.U.A. ¹, Canada ²)

Vea las páginas 143 - 148 para Kits de reemplazo y reparación.

Para instructivos y fichas técnicas visita dixonvalve.com
Compatible con Biocombustible



DetECCIÓN DE SOBRELLENADO PARA AUTOTANQUES

SENSOR DE RETENCIÓN/SOBRELLENADO SISTEMA FLOTECH

Sobrellenado
Productos



Características y Beneficios:

- El sistema de sobrellenado está destinado a detectar una condición pendiente dentro del compartimiento del tanque de carga y señala al estante de carga para cerrar la válvula de control de suministro de combustible, para evitar el derrame del producto.
- Precableado y probado en fábrica con cables y enchufes Plug-n-Play, no pase horas resolviendo problemas de conectividad de su socket. Simplemente atornille y conecte al monitor.
- Sonda a prueba de problemas: las sondas FloTech incorporan un diseño de doble elastómero que sella y asegura la punta sensible del prisma de vidrio óptico. Las juntas de elastómero son flexibles y permiten la expansión térmica y la resistencia a la limpieza con vapor y el ataque químico del petróleo.
- Longitudes personalizadas bajo pedido
- El sensor de la serie FT151P contiene una sonda Plug-n-Play en carcasa de aluminio fundido. La carcasa del sensor tiene una rosca NPT de 2", componentes de acero inoxidable de uso rudo y sello FKM en la sonda. Instale en una rosca NPT de 2" o en una abertura para tanque de 2" de diámetro con sellos y tuercas de seguridad incluidas. Todos los tornillos y anillos son de acero inoxidable de alta resistencia para fácil montaje y una larga vida útil.

# de Parte	Descripción	Sondas de Reemplazo
FT151P	Carcasa con sonda Plug-n-Play de 7", con conector arnés Plug-n-Play	FT150P
FT151P-12	Carcasa con sonda Plug-n-Play de 12", con conector arnés Plug-n-Play	FT150P-12
FT151P-18	Carcasa con sonda Plug-n-Play de 18", con conector arnés Plug-n-Play	FT150P-18

Vea página 149 y 151 para kits de reparación y reemplazo.

Sensores de Retención



Características y Beneficios:

- Los sensores de retención informan a la terminal de carga si los compartimientos del tanque están vacíos, o si queda producto en el tanque antes de volver a cargar el tanque (el producto ha sido retenido).
- Precableado y probado en fábrica con cables y enchufes Plug-n-Play, no pase horas resolviendo problemas de conectividad de su socket. Simplemente atornille y conecte al monitor.
- Sonda a prueba de problemas: las sondas FloTech incorporan un diseño de doble elastómero que sella y asegura la punta sensible del prisma de vidrio óptico. Las juntas de elastómero son flexibles y permiten la expansión térmica y la resistencia a la limpieza con vapor y al ataque químico del petróleo.
- El sensor FT152 es un sensor de detección de retención inferior. El sensor se envía con un medio acoplamiento de aluminio soldado de 1/2" NPT para el montaje. La parte del sensor principal es de acero inoxidable para evitar la corrosión en el tanque. La caja de cableado es de plástico para evitar la corrosión.

# de Parte	Descripción
FT152P	Carcasa y sonda de retención Plug-n-Play, con conector de arnés Plug-n-Play

Vea la página 150 y 152 para kits de Reemplazo y reparación.

Para instructivos y fichas técnicas visita dixonvalve.com



Compatible con Biocombustible

Detección de Sobrellenado para Autotanques

Juego de cables para Sistema de Retención y sobrellenado Plug-n-Play

Características y Beneficios:

- Precableado y probado en fábrica con cables y enchufes Plug-n-Play, no pase horas resolviendo problemas de conectividad de su socket. Fácil de instalar, solo monta todos los componentes (sensores, sockets, monitores) en el tanque y conéctalos al arnés preconfigurado.
- Los cables viene preconfigurados según el tipo de tanque (tanques montados en camión para remolques de tanque de longitud completa) el número de compartimentos de tanque, los cables estándar se han diseñado para adaptarse a la mayoría de las configuraciones estándar.
- Longitudes personalizadas bajo pedido.
- Conexiones seguras y resistentes a todo tipo de clima, elimina la posibilidad de conexiones deficientes. Los conectores sellados superan las pruebas de niebla salina IP67 y DIN40050.



Sobrellenado
Productos

# de Parte	Descripción
Cable de detección de sobrellenado para tanque de cuerpo completo	
FT20801	Cable de sobrellenado con conexiones Plug-n-Play. Tanque de 1 compartimento.
FT20802	Cable de sobrellenado con conexiones Plug-n-Play. Tanque de 2 compartimientos.
FT20803	Cable de sobrellenado con conexiones Plug-n-Play. Tanque de 3 compartimientos.
FT20804	Cable de sobrellenado con conexiones Plug-n-Play. Tanque de 4 compartimientos.
FT20805	Cable de sobrellenado con conexiones Plug-n-Play. Tanque de 5 compartimientos.
FT20806	Cable de sobrellenado con conexiones Plug-n-Play. Tanque de 6 compartimientos.
Cable de detección de retención para tanque de cuerpo completo	
FT20801S	Cable de retención con conexiones Plug-n-Play. Tanque de 1 compartimento.
FT20802S	Cable de retención con conexiones Plug-n-Play. Tanque de 2 compartimientos.
FT20803S	Cable de retención con conexiones Plug-n-Play. Tanque de 3 compartimientos.
FT20804S	Cable de retención con conexiones Plug-n-Play. Tanque de 4 compartimientos.
FT20805S	Cable de retención con conexiones Plug-n-Play. Tanque de 5 compartimientos.
FT20806S	Cable de retención con conexiones Plug-n-Play. Tanque de 6 compartimientos.
Cable de detección de sobrellenado para tanques montados	
FT20801TWS	Cable de sobrellenado con conexiones Plug-n-Play. Tanque de 1 compartimento.
FT20802TWS	Cable de sobrellenado con conexiones Plug-n-Play. Tanque de 2 compartimientos.
FT20803TWS	Cable de sobrellenado con conexiones Plug-n-Play. Tanque de 3 compartimientos.
FT20804TWS	Cable de sobrellenado con conexiones Plug-n-Play. Tanque de 4 compartimientos.
FT20805TWS	Cable de sobrellenado con conexiones Plug-n-Play. Tanque de 5 compartimientos.
FT20806TWS	Cable de sobrellenado con conexiones Plug-n-Play. Tanque de 6 compartimientos.
Extensiones de monitor a arnés	
FT20800-EXT-2FT	Extensión de monitor a arnés 2 ft
FT20800-EXT-8	Extensión de monitor a arnés 8 ft
FT20800-EXT-25	Extensión de monitor a arnés 25 ft
FT20800-EXT-36	Extensión de monitor a arnés 36 ft

Para instructivos y fichas técnicas visita dixonvalve.com

Compatible con Biocombustible



DetECCIÓN DE SOBRELLENADO PARA AUTOTANQUES

Sistema de Detección de Sobrellenado Checkmate FloTech (Detección por Parte Superior)

Características y Beneficios:

- Los kits de sistema de sobrellenado FloTech proporcionan todo lo necesario para instalar un nuevo sistema de sobrellenado en su tanque. Los kits de uno a ocho compartimientos están disponibles en nuestro inventario. Los sistemas incluyen: 1 monitor FT208, 1 sensor de sobrellenado FT151 por compartimento, cable FT404 y glándula de conexión FT402.
- Otras longitudes de sonda disponibles.



# de Parte	Descripción
FT2801	Sistema 1 compartimento (Superior) - sonda 7"
FT2802	Sistema 2 compartimentos (Superior) - sonda 7"
FT2803	Sistema 3 compartimentos (Superior) - sonda 7"
FT2804	Sistema 4 compartimentos (Superior) - sonda 7"
FT2805	Sistema 5 compartimentos (Superior) - sonda 7"
FT2806	Sistema 6 compartimentos (Superior) - sonda 7"
FT2807	Sistema 7 compartimentos (Superior) - sonda 7"
FT2808	Sistema 8 compartimentos (Superior) - sonda 7"
FT2801-12	Sistema 1 compartimento (Superior) - sonda 12"
FT2802-12	Sistema 2 compartimentos (Superior) - sonda 12"
FT2803-12	Sistema 3 compartimentos (Superior) - sonda 12"
FT2804-12	Sistema 4 compartimentos (Superior) - sonda 12"
FT2805-12	Sistema 5 compartimentos (Superior) - sonda 12"
FT2806-12	Sistema 6 compartimentos (Superior) - sonda 12"
FT2807-12	Sistema 7 compartimentos (Superior) - sonda 12"
FT2808-12	Sistema 8 compartimentos (Superior) - sonda 12"

Tome como referencia las tablas de las páginas 68 a 73 para números de parte de otros fabricantes.

Sistema de Detección de Sobrellenado Checkmate FloTech (Detección por Parte Superior y Fondo)

Características y Beneficios:

- Los kits FloTech proporcionan todo lo necesario para instalar un nuevo sistema de sobrellenado en su tanque. Los kits de uno a ocho compartimientos están disponibles en nuestro inventario. Los sistemas incluyen: 1 monitor FT208, 1 sensor de sobrellenado FT151 y 1 sensor de retención FT152 por compartimento, cable FT404-150 y alivios de tensión FT403 (glándulas).
- Otras longitudes de sonda disponibles.



# de Parte	Descripción
FT2811	Sistema 1 compartimento (sobrellenado y retención) - sonda 7"
FT2812	Sistema 2 compartimentos (sobrellenado y retención) - sonda 7"
FT2813	Sistema 3 compartimentos (sobrellenado y retención) - sonda 7"
FT2814	Sistema 4 compartimentos (sobrellenado y retención) - sonda 7"
FT2815	Sistema 5 compartimentos (sobrellenado y retención) - sonda 7"
FT2816	Sistema 6 compartimentos (sobrellenado y retención) - sonda 7"
FT2817	Sistema 7 compartimentos (sobrellenado y retención) - sonda 7"
FT2818	Sistema 8 compartimentos (sobrellenado y retención) - sonda 7"
FT2811-12	Sistema 1 compartimento (sobrellenado y retención) - sonda 12"
FT2812-12	Sistema 2 compartimentos (sobrellenado y retención)- sonda 12"
FT2813-12	Sistema 3 compartimentos (sobrellenado y retención)- sonda 12"
FT2814-12	Sistema 4 compartimentos (sobrellenado y retención)- sonda 12"
FT2815-12	Sistema 5 compartimentos (sobrellenado y retención)- sonda 12"
FT2816-12	Sistema 6 compartimentos (sobrellenado y retención)- sonda 12"
FT2817-12	Sistema 7 compartimentos (sobrellenado y retención)- sonda 12"
FT2818-12	Sistema 8 compartimentos (sobrellenado y retención)- sonda 12"

Tome como referencia las tablas de las páginas 68 a 73 para números de parte de otros fabricantes.

Detección de Sobrellenado para Autotanques

Sistema de Detección de Sobrellenado Checkmate FloTech Partes de Reemplazo

Monitores Checkmate

Características y Beneficios:	<ul style="list-style-type: none"> • Guía de programación fácil de seguir, hasta ocho compartimentos superiores o servicio superior e inferior con el mismo monitor. • El monitor se puede programar hasta 100,000 veces sin enviarse de regreso a fábrica. • Los bloques de terminales de acero inoxidable resisten la oxidación de los contactos. • Equipo de acero inoxidable • Componentes con pintura de polvo para una apariencia excepcional. • Entrada auxiliar para interruptores tipo Hobbs • Salida de relé de control de potencia • Compatibilidad de caída con la competencia. • Potencia de entrada de 12-24 VDC • Los monitores incluyen capacidades avanzadas de diagnóstico y capacidades de traducción de señales para todos los tipos de sockets (óptico, termistor y flotador). El sistema muestra carga real en cualquier compatibilidad. <p>Opciones integradas disponibles:</p> <ul style="list-style-type: none"> • La función opcional FloTech solo está disponible en los monitores a bordo del modelo Checkmate. Data Link ofrece al personal de mantenimiento la capacidad de descargar el rendimiento y el historial de diagnóstico del sistema de sobrellenado. Conecte el terminal portátil de diagnóstico FloTech al monitor Checkmate y descárguelo a su PC. Se genera un informe con fecha y hora, que muestra el historial de cada sensor mojado o con fallas, conexión de rack, entrada auxiliar y datos de carga/descarga.
--------------------------------------	---

# de Parte	Descripción
FT208	Monitor programable con caja protectora
FT207	Monitor programable de reemplazo (sin caja)



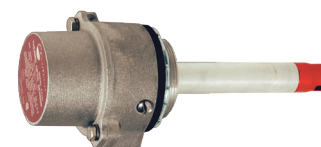
FT208

Vea la página 153 para Kits de reparación y reemplazo
Tome como referencia las tablas de las páginas 68 a 73 para números de parte de otros fabricantes.

Sensores de Detección

Características y Beneficios:	<ul style="list-style-type: none"> • La sonda termo-óptica de 2 cables es electrónica y mecánicamente compatible para sustituir otras sondas de 2 cables usadas comúnmente por cables blancos y negros. Proporciona respuesta rápida y la confiabilidad de la tecnología óptica en una aplicación de termistor. • Longitudes personalizadas bajo pedido • La carcasa del sensor en aluminio fundido contiene una sonda de 2 hilos en blanco y negro. La carcasa del sensor tiene una rosca de montaje de 2" NPT, herrajes de acero inoxidable para uso rudo y sello de sonda FKM. Instale en un orificio roscado NPT de 2" o en una abertura de tanque de 2" de diámetro con empaque y tuerca de seguridad.
--------------------------------------	--

# de Parte	Descripción	Sondas de Reemplazo
FT151	Carcasa con sonda 7" de 2 cables blanco y negro	FT150
FT151-12	Carcasa con sonda 12" de 2 cables blanco y negro	FT150-12
FT151-18	Carcasa con sonda 18" de 2 cables blanco y negro	FT150-18



FT151

Sensores de Retención

Características y Beneficios:	<ul style="list-style-type: none"> • Los sensores de retención informan a la terminal de carga si los compartimentos del tanque están vacíos o si queda producto en el tanque antes de devolver a cargarlo (el producto ha sido retenido). • El sensor se envía con medio acople de aluminio soldable de 1/2" NPT para su montaje. La parte del sensor principal es de acero inoxidable para evitar la corrosión en el tanque. La caja de cableado es de nylon para evitar la corrosión, la cual se puede quitar para facilitar la instalación. El diseño es compatible con la carcasa anterior de doble puerto en línea y paralela.
--------------------------------------	--

# de Parte	Descripción
FT152	Carcasa con sonda de retención de dos cables

Vea las páginas 150 a 152 para kits de reparación y reemplazo.

FT152



Para instructivos y fichas técnicas visita dixonvalve.com

Compatible con biocombustible



DetECCIÓN DE SOBRELLENADO PARA AUTOTANQUES

Sistema de Detección de Sobrellenado Tipo ROM FloTech (Detección por Parte Superior)

Características y Beneficios:

- Los kits del sistema de sobrellenado FloTech proporcionan todo lo necesario para instalar un nuevo sistema de sobrellenado en su tanque. Kits de uno a seis compartimentos están disponibles en nuestro inventario. Los sistemas incluyen: 1 monitor FT204P, 1 sensor de sobrellenado FT202 por compartimento, cable FT401 (100') y glándulas FT402 (20 piezas). Los enchufes, el fusible en línea y el folleto de instrucciones se venden por separado.
- Otras longitudes de sonda disponibles.



# de Parte	Descripción
FT2101	Tipo ROM, sistema 1 compartimento (superior) – Sonda 7"
FT2102	Tipo ROM, sistema 2 compartimentos (superior) – Sonda 7"
FT2103	Tipo ROM, sistema 3 compartimentos (superior) – Sonda 7"
FT2104	Tipo ROM, sistema 4 compartimentos (superior) – Sonda 7"
FT2105	Tipo ROM, sistema 5 compartimentos (superior) – Sonda 7"
FT2106	Tipo ROM, sistema 6 compartimentos (superior) – Sonda 7"
FT2101-12	Tipo ROM, sistema 1 compartimento (superior) – Sonda 12"
FT2102-12	Tipo ROM, sistema 2 compartimentos (superior) – Sonda 12"
FT2103-12	Tipo ROM, sistema 3 compartimentos (superior) – Sonda 12"
FT2104-12	Tipo ROM, sistema 4 compartimentos (superior) – Sonda 12"
FT2105-12	Tipo ROM, sistema 5 compartimentos (superior) – Sonda 12"
FT2106-12	Tipo ROM, sistema 6 compartimentos (superior) – Sonda 12"

Sistema de Detección de Sobrellenado Tipo ROM FloTech (Detección por Parte Superior y Fondo)

Características y Beneficios:

- Los kits del sistema de sobrellenado de la marca FloTech proporcionan todo lo necesario para instalar un nuevo sistema al tanque. Kit de uno a seis compartimentos están disponibles en nuestro inventario. Los sistemas incluyen: 1 monitor FT204P, 1 sensor de sobrellenado FT202 y 1 sensor de retención FT206 por compartimento, cable FT401 (100') y glándulas FT403 (30 piezas). Sockets, el fusible en línea y el folleto de instrucciones se venden por separado.
- Otras longitudes de sonda están disponibles bajo pedido.



# de Parte	Descripción
FT2001	Tipo ROM, sistema 1 compartimento (sobrellenado y retención) – Sonda 7"
FT2002	Tipo ROM, sistema 2 compartimentos (sobrellenado y retención) – Sonda 7"
FT2003	Tipo ROM, sistema 3 compartimentos (sobrellenado y retención) – Sonda 7"
FT2004	Tipo ROM, sistema 4 compartimentos (sobrellenado y retención) – Sonda 7"
FT2005	Tipo ROM, sistema 5 compartimentos (sobrellenado y retención) – Sonda 7"
FT2006	Tipo ROM, sistema 6 compartimentos (sobrellenado y retención) – Sonda 7"
FT2001-12	Tipo ROM, sistema 1 compartimento (sobrellenado y retención) – Sonda 12"
FT2002-12	Tipo ROM, sistema 2 compartimentos (sobrellenado y retención) – Sonda 12"
FT2003-12	Tipo ROM, sistema 3 compartimentos (sobrellenado y retención) – Sonda 12"
FT2004-12	Tipo ROM, sistema 4 compartimentos (sobrellenado y retención) – Sonda 12"
FT2005-12	Tipo ROM, sistema 5 compartimentos (sobrellenado y retención) – Sonda 12"
FT2006-12	Tipo ROM, sistema 6 compartimentos (sobrellenado y retención) – Sonda 12"

Detección de Sobrellenado para Autotanques

Sistema de Detección de Sobrellenado Tipo ROM FloTech Partes de Reemplazo

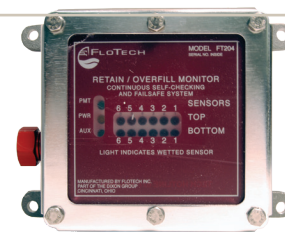
Monitores a Bordo tipo ROM

Características y Beneficios:

- Guía de programación fácil de seguir para hasta seis compartimentos superiores o servicio superior e inferior con el mismo monitor.
- El monitor se puede programar hasta 100,000 veces sin enviarlo de regreso a la fábrica.
- Como el monitor está programado para la cantidad de compartimentos, los terminadores no son requeridos.
- Los bloques de terminales de acero inoxidable resisten la oxidación de los contactos
- Equipo de acero inoxidable se usa en todos los productos.
- Componentes con pintura en polvo para una apariencia excepcional
- Entrada auxiliar
- Amplia potencia de entrada 12-24 VDC
- Compatibilidad de caída con competidores, vea las páginas 68 - 71.
- Los monitores incluyen capacidades avanzadas de diagnóstico y capacidades de traducción de señales para todos los tipos de sockets (óptico, termistor o flotador). El sistema muestra la carga real en cualquier compatibilidad de racks de carga.

# de Parte	Descripción
FT204P	Monitor programable y carcasa tipo ROM FloTech
FT203P	Reemplazo de monitor programable tipo ROM FloTech
FT203P-SPEC	Reemplazo de monitor programable con 8 agujeros tipo ROM FloTech

Vea la página 154 para Kits de Reemplazo y reparación.



FT204P

Sensores de Detección de sobrellenado

Características y Beneficios:

- Los sensores están destinados a detectar una condición de sobrellenado pendiente dentro del compartimento del tanque de combustible. Cuando están mojados (en contacto con el combustible) señalan el estante de carga de combustible para cerrar la válvula de control de suministro de combustible, para evitar un derrame de producto.
- La sonda de cable óptico FloTech es compatible electrónica y mecánicamente para el reemplazo inmediato de otras sondas de 2 cables comúnmente usadas con cables rojo y negro, como el sistema ROM de Civacon.
- Todas las sondas de marca FloTech vienen con un sello de elastómero dual único para los prismas de óptica de vidrio. Los sellos de elastómero son flexibles y permiten la expansión térmica y la resistencia a la limpieza con vapor y los cambios de temperatura, junto con la resistencia al ataque químico del petróleo. Las sondas de reemplazo tienen un diseño de punta cónica para facilitar la instalación de reemplazo en la carcasa del sensor sin dañar la junta.
- Longitudes de sonda personalizadas disponibles bajo pedido.
- El sujetador de aluminio fundido del sensor contiene una sonda de 2 hilos roja y negra, rosca de montaje de 2" NPT, componentes de acero inoxidable para servicio pesado y sello de sonda FKM. Instale en un puerto NPT 2" o en una apertura den tanque de 2-3/8" de diámetro utilizando el empaque y tuerca de apriete que se suministra. Acero inoxidable para fácil montaje y larga vida útil.

# de Parte	Descripción	Sondas de Reemplazo
FT202	Carcasa con sonda 7" para sobrellenado	FT201
FT202-12	Carcasa con sonda 12" para sobrellenado	FT201-12
FT202-18	Carcasa con sonda 18" para sobrellenado	FT201-18



FT202

Vea la página 151 para Kits de Reemplazo y Reparación

Tome como referencia las tablas de las páginas 68 a 73 para números de parte de otros fabricantes.

DetECCIÓN DE SOBRELLENADO PARA AUTOTANQUES

Sistema de Detección de Sobrellenado Tipo ROM FloTech Partes de Reemplazo

Sensores de Retención



Sobrellenado
Productos

Características y Beneficios:

- El FT206 es un sensor de detección de retención que se envía con un medio acoplamiento de aluminio soldado de 1/2" NPT para el montaje. La parte principal es de acero inoxidable para evitar el desgaste en el tanque. La caja del cableado es de plástico para evitar la corrosión y facilita la instalación. Los puertos laterales salen del mismo lado como los sensores de sobrellenado) para facilitar el cableado. El FT206 es compatible con Civacon modelo 1000 y el sistema Civacon ROM. Nuestro diseño de carcasa de tres puertos es compatible con el puerto dual en línea y paralelo.
- Todas las sondas de marca FloTech vienen con un sello de elastómero dual único para los prismas de óptica de vidrio. Los sellos de elastómero son flexibles permitiendo la expansión térmica y resistencia a la limpieza por vapor y el ataque químico del petróleo.

# de Parte	Descripción
FT206	Carcasa con sonda de retención de dos cables rojo y negro.

Vea la página 152 para Kits de Reemplazo y Reparación.

Tome como referencia las tablas de las páginas 68 a 73 para números de parte de otros fabricantes.

Para instructivos y fichas técnicas visita dixonvalve.com



Compatible con Biocombustible

Detección de Sobrellenado para Autotanques

Cable ROM FT151RL FloTech Partes de Reemplazo

Aplicación:	El FT151RL está diseñado para reemplazar el ensamble del cable ROM. Simplemente remueva el sensor Civacon de la tapa e instale el FT151RL o FT151RL-12 FloTech. Conecte el FT151RL en el arnés usando nuestro adaptador y la carga de salida está completa.
Estándares:	Reemplazo para sensores 1554-007 y 1554-0012 de cable ROM Civacon
Materiales:	Carcasa de aluminio con componentes de acero inoxidable
Características y Beneficios:	<ul style="list-style-type: none"> • Todas las sondas de marca FloTech vienen con un sello de elastómero dual único para los prismas óptico de vidrio. Los sellos de elastómero son flexibles permitiendo la expansión térmica y resistencia a la limpieza por vapor y el ataque químico del petróleo. • A diferencia de nuestros competidores, las sondas FloTech no usan conectores internos que fallan con la humedad. Todas las sondas Plug-n-Play FloTech están precableadas al conector de arnés, que está probado contra la humedad. . • Las carcasas de sensor FloTech tienen un perno en la tapa para sellar contra el agua. • El FT151RL incluye un adaptador que permite el intercambio entre el cable ROM Civacon y el sensor FT150RL FloTech. • Longitudes personalizadas bajo pedido. • El sensor FT151RL contiene una sonda Plug-n-Play. El sensor tiene una rosca montada NPT de 2", componentes de acero inoxidable, sello de sonda FKM. Instale a puerto NPT de 2" o a una apertura de tanque de 2³/₈" de diámetro usando el empaque y tuerca suministrados. Todos los tornillos y anillos son de acero inoxidable para un ensamble fácil y de larga vida.

Sobrellenado
Productos



FT151RL



FT152RL

# de Parte	Descripción
FT151RL	Carcasa con sonda 7", arnés Plug-n-Play y conector ROM
FT151RL-12	Carcasa con sonda 12", arnés Plug-n-Play y conector ROM
FT152RL	Sensor de retención con arnés Plug-n-Play y conector ROM
Sensor de Reemplazo	
FT150P	Reemplazo de sonda 7" para FT151RL solamente
FT150P-12	Reemplazo de sonda 12" para FT151RL-12 solamente
10688	Adaptador de género
10605PL	Conector de arnés a monitor Plug-n-Play


Tome como referencia las tablas de las páginas 68 a 73 para números de parte de otros fabricantes.

Para instructivos y fichas técnicas visita dixonvalve.com

Compatible con Biocombustible 

DetECCIÓN DE SOBRELLENADO PARA AUTOTANQUES

Sistema de Detección de Sobrellenado API Óptico de 5 Cables FloTech

Aplicación:	El sistema de cables ópticos FloTech API Optic 5 es ideal en instalaciones para tanques nuevas y existentes. El sistema API Optic 5 es un sistema cableado, que requiere de conexiones crimpadas. Si requiere un sistema simple Plug-n-Play mostrados en las páginas 39 a 45.
Materiales:	Depende del componente, vea cada sección de productos para materiales.
Características y Beneficios:	<ul style="list-style-type: none"> • Vea las características y beneficios de cada componente del sistema. • Compatible con biocombustible hasta E100 (100% Etanol) y B100 (100% bio diesel) 

Sistema de Detección de Sobrellenado API Óptico de 5 Cables FloTech (Detección Superior)



Características y Beneficios:	<ul style="list-style-type: none"> • Los kits del sistema FloTech brindan todo lo necesario para instalar nuevos sistemas en el tanque. Kits de uno a seis compartimentos disponibles. El sistema incluye: 1 monitor FT103, 1 sensor FT101 por compartimento, socket abierto FT300, cable FT400 y glándulas FT402. • Otras longitudes disponibles bajo pedido.
-------------------------------	--

# de Parte	Descripción
FT1001	Cable API óptico de 5 cables, sistema de sobrellenado de 1 compartimento (superior) – sonda 7"
FT1002	Cable API óptico de 5 cables, sistema de sobrellenado de 2 compartimentos (superior) – sonda 7"
FT1003	Cable API óptico de 5 cables, sistema de sobrellenado de 3 compartimentos (superior) – sonda 7"
FT1004	Cable API óptico de 5 cables, sistema de sobrellenado de 4 compartimentos (superior) – sonda 7"
FT1005	Cable API óptico de 5 cables, sistema de sobrellenado de 5 compartimentos (superior) – sonda 7"
FT1006	Cable API óptico de 5 cables, sistema de sobrellenado de 6 compartimentos (superior) – sonda 7"
FT1001-12	Cable API óptico de 5 cables, sistema de sobrellenado de 1 compartimento (superior) – sonda 12"
FT1002-12	Cable API óptico de 5 cables, sistema de sobrellenado de 2 compartimentos (superior) – sonda 12"
FT1003-12	Cable API óptico de 5 cables, sistema de sobrellenado de 3 compartimentos (superior) – sonda 12"
FT1004-12	Cable API óptico de 5 cables, sistema de sobrellenado de 4 compartimentos (superior) – sonda 12"
FT1005-12	Cable API óptico de 5 cables, sistema de sobrellenado de 5 compartimentos (superior) – sonda 12"
FT1006-12	Cable API óptico de 5 cables, sistema de sobrellenado de 6 compartimentos (superior) – sonda 12"
Sistemas Rectos sin Monitor - Conecte directamente al socket	
FT901	Cable API óptico de 5 cables recto, sistema de sobrellenado de 1 compartimento (superior) – sonda 7"
FT902	Cable API óptico de 5 cables recto, sistema de sobrellenado de 2 compartimentos (superior) – sonda 7"
FT903	Cable API óptico de 5 cables recto, sistema de sobrellenado de 3 compartimentos (superior) – sonda 7"
FT904	Cable API óptico de 5 cables recto, sistema de sobrellenado de 4 compartimentos (superior) – sonda 7"
FT905	Cable API óptico de 5 cables recto, sistema de sobrellenado de 5 compartimentos (superior) – sonda 7"

Tome como referencia las tablas de las páginas 70 a 73 para números de parte de otros fabricantes.

Para instructivos y fichas técnicas visita dixonvalve.com

Compatible con Biocombustible



Detección de Sobrellenado para Autotanques

Sistema de Detección de Sobrellenado API Óptico de 5 Cables FloTech Partes de Reemplazo

Monitores a Bordo

Características y Beneficios:

- Bloques de contacto en acero inoxidable para resistencia al óxido en los contactos.
- Componentes de acero inoxidable.
- Componentes con pintura de polvo para apariencia excepcional.
- Compatibilidad con productos competidores, ve las páginas 58 - 62.
- Habilidad de Traducción de señal, permite la conexión con todos los tipos de socket (óptico, termistor o flotador). El sistema ofrece una descarga confiable en cualquier compatibilidad de rack.



FT103

Sobrellenado
Productos

# de Parte	Descripción
FT102	Reemplazo de monitor API Óptico de 5 Cables (sin carcasa)
FT103	Reemplazo de monitor API Óptico de 5 Cables y carcasa

Ver página 153 para kits de reparación y reemplazo.

Sensores de Detección de Sobrellenado

Características y Beneficios:

- La sonda óptica API de 5 cables es electrónica y mecánicamente compatible con el reemplazo de caída y otros comúnmente usados en sondas de 5 cables.
- Longitudes de sonda personalizadas disponibles.
- La carcasa del sensor contiene una sonda de 5 cables, en una carcasa de aluminio. La carcasa tiene un montaje de rosca 2" NPT, componentes de acero inoxidable, y sello de sonda de FKM. Instale en ambos rosca 2" NPT o en apertura de tanque de 2 3/8" usando el empaque y tuerca que se proporcionan.



FT101

# de Parte	Descripción	Sondas de Reemplazo
FT101	Carcasa con sonda 7" de 5 cables para detección de sobrellenado	FT100
FT101-12	Carcasa con sonda 12" de 5 cables para detección de sobrellenado	FT100-12
FT101-18	Carcasa con sonda 18" de 5 cables para detección de sobrellenado	FT100-18

Ver página 151 para kits de reparación y reemplazo.

Tome como referencia las tablas de las páginas 70 a 73 para números de parte de otros fabricantes.

Para instructivos y fichas técnicas visita dixonvalve.com



Compatible con Biocombustible

Detección de Sobrellenado para Autotanques

Sondas y Carcasas de Sensor en Acero Inoxidable de 2 Cables

(Blanco y Negro)



FT150S

Características y Beneficios:

- Las sondas y carcasas de sensor de acero inoxidable están diseñadas para ser usados con productos químicos. Todas las partes de contacto son de acero inoxidable 316 o de PTFE. Los sensores están diseñados para enroscarse con una salida de 3".
- Todas las sondas FloTech están libres de fallas, que vienen con un exclusivo sello dual de elastómero para el prisma óptico. El sello de elastómero es flexible permitiendo la expansión térmica al mismo tiempo que resiste la limpieza por medio de vapor desde el interior del tanque, los cambios de temperatura y al químico del petróleo. Las sondas de reemplazo tienen un diseño de punta de fácil reemplazo e instalación dentro de la carcasa del sensor sin dañar los empaques.
- Máxima presión de trabajo de **900 PSI a 70°F (21°C)**
- **Longitudes de sonda disponibles usando nipples 3/4" bajo pedido.**

Sobrellenado
Productos

# de Parte	Descripción
FT150S	2 cables de acero inoxidable 316 de 7", sonda de detección de sobrellenado (sin carcasa)
FT191S	Carcasa de acero inoxidable, rosca hembra NPS de 3" (carcasa solamente, sonda por separado)

Vea la página 152 para Kits de Reparación y Reemplazo

5 Cables



FT191S y FT100S

Características y Beneficios:

- Las sondas y carcasas de acero inoxidable son diseñadas para ser usadas con químicos. Las partes de contacto son de acero inoxidable 316 o PTFE. Estas sondas son diseñadas para roscar a nipple de tanque DOT 407 de 3". La longitud del sensor puede ajustarse con nipples NPT de 3/4".
- Todas las sondas FloTech están libres de fallas, que vienen con un exclusivo sello dual de elastómero para el prisma óptico. El sello de elastómero es flexible permitiendo la expansión térmica al mismo tiempo que resiste la limpieza por medio de vapor desde el interior del tanque, los cambios de temperatura y al químico del petróleo. Las sondas de reemplazo tienen un diseño de punta de fácil reemplazo e instalación dentro de la carcasa del sensor sin dañar los empaques.
- Máxima presión de trabajo de **900 PSI a 70°F (21°C)**
- Otras longitudes de sonda disponibles bajo pedido.

# de Parte	Descripción
FT100S	2 cables de acero inoxidable 316 de 7", sonda de detección de sobrellenado (sin carcasa)
FT191S	Carcasa de acero inoxidable, rosca hembra NPS de 3" (carcasa solamente, sonda por separado)

Vea la página 152 para Kits de Reparación y Reemplazo

Para instructivos y fichas técnicas visita dixonvalve.com

Compatible con Biocombustible



Detección de Sobrellenado para Autotanques

Sockets con Ranuras-J de Aluminio



FT300



FT300GW



FT301



FT302

Carcacterísticas y Beneficios:

- Los sockets independientes tienen anillos con ranura-J de aluminio, esto asegura un servicio de larga vida. Los sockets individuales con anillos de acero inoxidable con “garantía de por vida” de por vida.
- Equipo de acero inoxidable y pins de contacto previenen la corrosión.
- Los sockets y las tapas están codificadas por colores estándar de la industria para una fácil identificación (son sockets ópticos son azules, termistor verde, y flotador rojo, las tapas son incluidas en los modelos óptico y termistor).

# de Parte	Descripción
FT300	Socket Óptico API / WOGA, 6 pin y 3 ranuras-J (EUA)
FT300GW	Socket Óptico API / WOGA, 6 pin y 3 ranuras-J con cable de aterrizaje
FT307	Socket Óptico, 6 pin y 4 ranuras-J (Canada)
FT306	Socket Óptico, J560 tipo pin
FT301	Socket termistor, API, 8 pin y 4 ranuras-J (US)
FT301GW	Socket termistor, API, 8 pin y 4 ranuras-J con cable de aterrizaje
FT304	Socket termistor, 10 pin y 4 ranuras-J (Canada/Europa)
FT305	Socket termistor, J560 tipo pin
FT302	Flotador, API, J560 socket tipo pin

Reemplazo de Placa Frontal y Tapa Protectora

# de Parte	Descripción
FT310	Ensamble de plato API óptico, 6 pin, 3 ranuras-J (EUA) con tapa guarda polvo
FT317	Ensamble de plato óptico, 6 pin, 4 ranuras-J (Canada) con tapa guarda polvo
FT316	Reemplazo de plato óptico, tapa guardapolvo tipo J560
FT311	Ensamble de plato API termistor, 8 pin, 4 ranuras-J (EUA) con tapa guardapolvo
FT314	Ensamble de plato Termistor, 10 pin, 4 ranuras-J (Canada/Europa) con tapa guardapolvo
FT315	Reemplazo de plato termistor, tipo J560 con tapa guardapolvo
FT320	Reemplazo de tapa guardapolvo azul para socket óptico
FT321	Reemplazo de tapa guardapolvo verde para socket termistor

Ve las páginas 156 a 158 para kits de reparación y reemplazo

Tome como referencia las tablas de las páginas 70 a 73 para números de parte de otros fabricantes.

Para instructivos y fichas técnicas visita dixonvalve.com

Compatible con Biocombustible 

DetECCIÓN DE SOBRELLENADO PARA AUTOTANQUES

SOCKETS INDIVIDUALES GFL (GARANTÍA DE POR VIDA) ANILLOS DE ACERO INOXIDABLE CON RANURAS - J



FT300SSGW



FT301SS

Características y Beneficios:

- Disponible en cualquier configuración de socket con Ranuras-J
- Más duro y resistente a la corrosión que cualquier otro en el mercado
- Garantía de por vida contra el desgaste

Sobrellenado
Productos

# de Parte	Descripción
FT300SSGW	Socket óptico API/WOGA, 6 pin y 3 ranuras-J, anillo de ranura-J de acero inoxidable GFL con cable de aterrizaje
FT307SS	Socket óptico, 6 pin y 4 ranuras-J, anillo de ranura-J de acero inoxidable GFL (Canada)
FT301SS	Socket termistor, API, 8 pin y 4 ranuras-J, anillo de ranura-J de acero inoxidable GFL (EUA)
FT300SS	Socket óptico API/WOGA, 6 pin y 3 ranuras-J, anillo de ranura-J de acero inoxidable GFL (EUA)
FT301SSGW	Socket termistor, API, 8 pines y 4 ranuras-J, anillo de ranura-J de acero inoxidable GFL con cable de aterrizaje
FT304SS	Socket termistor, 10 pin y 4 ranura-J, anillo de ranura-J de acero inoxidable GFL (Canada/Europa)

REEMPLAZO DE PLACA FRONTAL Y TAPAS PROTECTORAS

# de Parte	Descripción
FT310SS	Ensamble de plato frontal API Óptico, 6 pins, 3 ranuras-J, anillo de ranura-J de acero inoxidable GFL (EUA) con tapa guardapolvo
FT317SS	Ensamble de plato frontal con patron óptico, 6 pins, 4 ranuras-J, anillo de ranura-J de acero inoxidable GFL (Canada) con tapa guardapolvo
FT311SS	Ensamble de plato frontal API termistor, 8 pins, 4 ranuras-J, anillo de ranura-J de acero inoxidable GFL (EUA) con tapa guardapolvo
FT314SS	Ensamble de plato frontal Termistor, 10 pins, 4 ranuras-J, anillo de ranura-J de acero inoxidable GFL (Canada/Europa) con tapa guardapolvo
FT320	Reemplazo de tapa guarda polvo azul óptica
FT321	Reemplazo de tapa guarda polvo verde termistor

Vea as páginas 154 a 156 para kits de reparación y reemplazo

Tome como referencia las tablas de las páginas 70 a 73 para números de parte de otros fabricantes.

Para instructivos y fichas técnicas visita dixonvalve.com

Detección de Sobrellenado para Autotanques

Socket Doble EZ-Cept



FT390

Sobrellenado
Productos

Características y Beneficios:

- Cuerpo y contactos de acero inoxidable resistentes a la corrosión.
- Los sockets y las tapas están codificadas por colores estándar de la industria para una fácil identificación (son sockets ópticos son azules, termistor verde, y flotador rojo, las tapas son incluidas en los modelos óptico y termistor).
- Ranura-J con garantía de por vida: Nuestro anillo de aleación de acero inoxidable probablemente resista mas que el autotanque.
- Precableado listo para instalarse en tanque, no más largas horas cableando y probando tus conexiones de socket. Simplemente atornille al tráiler y conecte al bloque de terminal abordo del monitor.
- Cable de aterrizaje interno y chip de identificación: Ambos, el cable de aterrizaje y el chip de identificación son montados dentro de la carcasa EZ-Cept para proteger contra elementos corrosivos. O si lo desea, el perno puede ser montado al marco del tráiler y el cable conectado a la terminal EZ-Cept.
- Carcasa con cubierta de polvo resistente a la corrosión equipo y pins de contacto de acero inoxidable y nuestro diseño de carcasa mantiene el servicio del tráiler y la corrosión en el puerto.

# de Parte	Descripción
FT390	Óptico 6 pins, 3 ranuras-J, y termistor 10 pin, 4 ranuras-J, montaje horizontal, anillo de ranura-J de acero inoxidable GFL (EUA)
FT390V	Óptico 6 pins, 3 ranuras-J, y termistor 10 pin, 4 ranuras-J, montaje vertical, anillo de ranura-J de acero inoxidable GFL (EUA)
FT390G	Óptico 6 pins, 3 ranuras-J, y termistor 10 pin, 4 ranuras-J, montaje horizontal, anillo de ranura-J de acero inoxidable GFL, cable de aterrizaje a tierra (EUA)
FT390GT	Óptico 6 pins, 3 ranuras-J, y termistor 10 pin, 4 ranuras-J, montaje horizontal, anillo de ranura-J de acero inoxidable GFL, cable de aterrizaje a tierra (EUA) y Chip de módulo TIM
FT390T	Óptico 6 pins, 3 ranuras-J, y termistor 10 pin, 4 ranuras-J, montaje horizontal, anillo de ranura-J de acero inoxidable GFL (EUA) y Chip de módulo TIM
FT390-20	Óptico 6 pins, 3 ranuras-J, y termistor 10 pins, 4 ranuras-J, montaje horizontal, anillos de acero inoxidable GFL, 20' de cable (EUA)
FT390G-20	Óptico 6 pins, 3 ranuras-J, y termistor 10 pins, 4 ranuras-J, montaje horizontal, anillos de acero inoxidable GFL, cable de aterrizaje a tierra, 20' de cable (EUA)
FT391	Óptico 6 pins, 4 ranuras-J, y termistor 10 pins, 4 ranuras-J, montaje horizontal, anillos de acero inoxidable GFL (Canada)
FT391V	Óptico 6 pins, 4 ranuras-J, y termistor 10 pins, 4 ranuras-J, montaje vertical, anillos de acero inoxidable GFL (Canada)

Vea las páginas 159 y 160 para kits de reparación y reemplazo

Tome como referencia las tablas de las páginas 70 a 73 para números de parte de otros fabricantes.

Para instructivos y fichas técnicas visita dixonvalve.com

Compatible con Biocombustible



DetECCIÓN DE SOBRELLENADO PARA AUTOTANQUES

Sockets Triples EZ-Cept



FT394

Características y Beneficios:

- Cuerpo y contactos de acero inoxidable resistentes a la corrosión.
- Los sockets y las tapas están codificadas por colores estándar de la industria para una fácil identificación (son sockets ópticos son azules, termistor verde, y flotador rojo, las tapas son incluidas en los modelos óptico y termistor).
- Ranura-J de acero inoxidable con garantía de por vida.
- Precableado listo para instalarse en tanque, no más largas horas cableando y probando tus conexiones de socket. Simplemente atornille al tráiler y conecte al bloque de terminal abordo del monitor.
- Cable de aterrizaje interno y chip de identificación: Ambos, el cable de aterrizaje y el chip de identificación son montados dentro de la carcasa EZ-Cept para proteger contra elementos corrosivos. O si lo desea, el perno puede ser montado al marco del tráiler y el cable conectado a la terminal EZ-Cept
- Carcasa con cubierta de polvo resistente a la corrosión equipo y pins de contacto de acero inoxidable y nuestro diseño de carcasa mantiene el servicio del tráiler y la corrosión en el puerto.

Sobrellenado
Productos

# de Parte	Descripción
FT393	Óptico 6 pins, 3 ranuras-J, termistor 10 pins, 4 ranuras-J, y flotador J560, montaje horizontal, anillos de acero inoxidable GFL (EUA)
FT394	Óptico 6 pins, 3 ranuras-J, termistor 10 pins, 4 ranuras-J, y óptico J560, montaje horizontal, anillos de acero inoxidable GFL (EUA)
FT394G	Óptico 6 pins, 3 ranuras-J, termistor 10 pins, 4 ranuras-J, y óptico J560, montaje horizontal, cable de aterrizaje anillos de acero inoxidable GFL (EUA)
FT394V-G	Óptico 6 pins, 3 ranuras-J, termistor 10 pins, 4 ranuras-J, y óptico J560, montaje vertical, cable de aterrizaje anillos de acero inoxidable GFL (EUA)
FT395	Óptico 6 pins, 4 ranuras-J, termistor 10 pins, 4 ranuras-J, y óptico J560, montaje horizontal, anillos de acero inoxidable GFL (Canada)
FT395G	Óptico 6 pins, 4 ranuras-J, termistor 10 pins, 4 ranuras-J, y óptico J560, montaje horizontal, cable de aterrizaje interno, anillos de acero inoxidable GFL (Canada)
FT395V	Óptico 6 pins, 4 ranuras-J, termistor 10 pins, 4 ranuras-J, y óptico J560, montaje horizontal, cable de aterrizaje interno, anillos de acero inoxidable GFL (Canada)
FT395V-G	Óptico 6 pins, 4 ranuras-J, termistor 10 pins, 4 ranuras-J, y óptico J560, montaje vertical, cable de aterrizaje interno, anillos de acero inoxidable GFL (Canada)

Vea la página 159 a 160 para kits de reparación y reemplazo

Tome como referencia las tablas de las páginas 70 a 73 para números de parte de otros fabricantes.

Limpiador de Socket



Aplicación:	• Utilizado para remover suciedad y corrosión de los contactos.
Características y Beneficios:	<ul style="list-style-type: none"> • Mejora la conexión y reduce la interferencia con el termistor. • Limpiador amigable y fácil de utilizar. • Fibra 3M Scotch-Brite

# de Parte	Descripción
FT406	Limpiador de socket

Multillave



Aplicación	• Utilizada para roscar y desroscar tuercas.
Características y Beneficios:	<ul style="list-style-type: none"> • Cubierta endurecida para resistencia a la corrosión. • Cortado a laser.

# de Parte	Descripción
40530AL	Llave para instalación de FT9000/VR6030SQ

Para instructivos y fichas técnicas visita dixonvalve.com

Compatible con Biocombustible



Detección de Sobrellenado para Autotanques

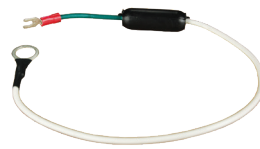
Tornillo y Bola de Aterrizaje a Tierra



FT450



FT451



FT452



FT452-002

# de Parte	Descripción
FT450	Tornillo de verificación de tierra
FT451	Bola de verificación de tierra
FT452	Cable de aterrizaje para socket individual
FT452-002	Cable de aterrizaje para sockets duales

Vea las páginas 161 y 162 para kits de reemplazo y reparación
Tome como referencia las tablas de las páginas 70 a 73 para números de parte de otros fabricantes.

Sobrellenado
Productos

Sensor Dummy de Sistema de Sobrellenado Checkmate FloTech (2 cables)



# de Parte	Descripción
FT155	Dummy de sensor termistor (cada dummy añade hasta 5 compartimentos).



Detección de Sobrellenado para Autotanques

Módulos de Identificación de Remolque (TIM) FloTech

Aplicación:

- Diseñado como un reemplazo de caída para el Módulo de Identificación de Remolque, brindando larga vida y reduciendo costos.



# de Parte	Descripción
FT470	Módulo de Identificación de Remolque (TIM)

Cables y Protectores Contra Tensión

Características y Beneficios:

- El cable FloTech está producido con cable delgado platinado, que cuando se conecta crimpada, brinda años de servicio sin problemas..



FT400



FT402

# de Parte	Descripción	Tipo de Sistema
FT400	Cable de 5 conductores, 100'	API óptico de 5 cables
FT400-500	Cable de 5 conductores, 500'	API óptico de 5 cables
FT400-1000	Cable de 5 conductores, 1000'	API óptico de 5 cables
FT401	Cable de 7 conductores, 100'	2 cables blanco y negro tipo ROM
FT401-150	Cable de 7 conductores, 150'	2 cables blanco y negro tipo ROM
FT401-1000	Cable de 7 conductores, 1000'	2 cables blanco y negro tipo ROM
FT404	Cable de 11 conductores, 100'	2 cables blanco y negro tipo Checkmate/termistor
FT404-150	Cable de 11 conductores, 150'	2 cables blanco y negro tipo Checkmate/termistor
FT404-1000	Cable de 11 conductores, 1000'	2 cables blanco y negro tipo Checkmate/termistor
Cable de Alivio de Tensión (Glándulas)		
FT402	Paquete 20 pzs de protectores contra tensión (glándulas), 1/2" NPT	
FT403	Paquete 30 pzs de protectores contra tensión (glándulas), 1/2" NPT	
FT405-500	Paquete 500 pzs de protectores contra tensión (glándulas), 1/2" NPT	
Herramientas y accesorios para cables		
FT9023	Herramienta profesional para pelar cables	
FT9024	Herramienta profesional para crimpar cables	
FT9021	Paquete de 100 pzs de conectores crimpables	
FT9022	Tubos de silicón 2.8 Oz. GE RTV103 para sellar conexiones de cables crimpados	
FT9025	Pins de terminal, 14-16 AWG, 100 piezas	

Debido a la baja corriente que se emplea en estos sistemas, es de extrema importancia utilizar los cables correctos. Utilizar otro tipo de cable puede provocar fallas en el sistema debido generalmente a la corrosión en las conexiones.



Compatible con Biocombustible

Detección de Sobrellenado para Autotanques

Probadores de Sistema Óptico

Aplicación:	Utilizado para detección de problemas en sistemas de sobrellenado.
Estándares:	Trabaja en cualquier sistema óptico de sobrellenado
Materiales:	Carcasa de plástico de gran durabilidad, cables y puertos de prueba de alta resistencia.
Características y Beneficios:	El kit de prueba para sistema óptico FT520 incluye probador y terminales para probar el pulso óptico de 5 cables, sonda óptica de 5 cables, sonda óptica de 2 cables, sonda óptica plug-n-play, incluso monitor y sockets. Utiliza la misma señal permisiva que el monitor del rack en la terminal. Opcional: enchufes de prueba ópticos FT521, FT522 y FT523 para un tráiler Go, No/Go, 2 baterías 9 Voltios incluidas.

# de Parte	Descripción
FT520	Probador de sistemas ópticos, set de 5 terminales de prueba, baterías e instructivo
FT520CASE	Maletín para FT520
FT520WOGA	Probador de sistema óptico, con plug FT521 de 6-pins / 3-ranuras J, baterías e instructivo
FT520WOGACASE	Maletín para FT520WOGA
FT521	Plug óptico API de prueba, 6-pins / 3 ranuras-J
FT522	Probado de sistema óptico, 6-pins y 2 ó 4 ranuras-J (el plug conecta con ambos sockets, 2 y 4-ranuras J)
FT523	Plug óptico de prueba tipo J560
10622	Terminales de prueba Plug-n-Play
FT9037	Reemplazo de terminales de prueba para FT520



FT520



FT520WOGA

Sobrellenado
Productos

Lector de Módulos de Identificación de Remolque

Aplicación:	Diseñado para prueba y lectura de los módulos de identificación de remolque dentro de sockets API de sobrellenado compatibles.
Características y Beneficios:	<ul style="list-style-type: none"> • Diseñado para lectura de chips TIM • Construcción de aluminio sólido • Pantalla LCD con iluminación • Tornillos intercambiables para ranuras-J óptico y termistor • Baterías de larga duración

# de Parte	Descripción
FT530	Lector de chips TIM



Detección de Sobrellenado para Autotanques

Probador de Camión FloTech



FT555



FT555PA

Aplicación:	Permite la revisión completa del sistema y tornillo de aterrizaje, prueba el tornillo de aterrizaje hacia adelante en reversa como el rack en terminal.
Características y Beneficios:	<ul style="list-style-type: none"> • Lee el módulo de identificación del camión y muestra el número de serie en la pantalla. • El modo automático permite las cuatro pruebas, o cualquier combinación para revisar el camión en su totalidad. • En la pantalla LCD se muestra el resultado de la prueba y un indicador de pasa/falla para pruebas rápidas del sistema. • Prueba de humedad "Wet Test" que emite una señal audible "Beep" equivalente al sensor detectado. • Microprocesador controlado por un diseño basado en flexibilidad que se expande a un número mayor de aplicaciones. • Requiere dos baterías D que pueden reemplazarse por una compuerta al costado del probador.

# de Parte	Descripción
FT555	Probador de camión
FT555PA	Probador de camión de camión con asa y terminales (EUA)

Probadores de Monitores Serie FT590 y Sistemas de sobrellenado para Mini Camiones



FT590TG

# de Parte	Descripción
FT590TG	Probador de rack con tornillo de aterrizaje
FT590TGT	Probador de termistor en terminal
FT590OG	Probador de rack con tornillo de aterriaje a tierra
FT590OGT	Probador de rack con tornillo de aterrizaje y TIM



Compatible con Biocombustible

Detección de Sobrellenado para Autotankes

Cable de Descarga Compatible con API

Aplicación:	Los cables API se utilizan para conectar el autotankes al monitor del rack de carga.
Estándares:	Cables intercambiables con Civacon
Materiales:	Enchufes de nylon reforzado con contactos y componentes de acero inoxidable, cable para servicio pesado con cubierta de seguridad color anaranjado.
Características y Beneficios:	<ul style="list-style-type: none"> • FT600 y FT620 son compatibles con el sensor óptico y termistor API. • Cable espiral o recto disponible. • Recubrimiento de seguridad color anaranjado según requerimientos para productos peligrosos. • El cable está unido mecánicamente y tiene resistencia superior a la abrasión y aceite. • Enchufe en color azul (óptico) y verde (termistor). • Contactos de acero inoxidable 316 resistentes a la corrosión

Ensamblajes de Cable Óptico API

# de Parte	Descripción
FT620	Enchufe azul de 6 contactos y 3 ranuras-J, en cable espiral azul de 30'
FT620S	Enchufe azul de 6 contactos y 3 ranuras-J, en cable recto azul de 20'
FT620P	Enchufe azul con 6 contactos de pin y 3 ranuras-J en cable espiral de 30' y enchufe J560 de 7 pins de aluminio
FT620SP	Enchufe Óptico API, enchufe de aluminio J560 con Cable recto de 30'
FT621	Reemplazo de ensamble de enchufe azul con 6 pins de contacto y 3 ranuras-J
FT622	Reemplazo de cable espiral azul de 30', 6 conductores ópticos
FT623	Stand de almacenamiento óptico
FT624	Reemplazo de cable recto azul de 20', 6 conductores ópticos



FT620

Vea las páginas 165 y 165 para Kits de Reemplazo y Reconstrucción

Tome como referencia las tablas de las páginas 70 a 73 para números de parte de otros fabricantes.

Ensamblajes de Cable Termistor API

# de Parte	Descripción
FT600	Enchufe verde con 8 pins de contacto y 2 ranuras-J, en cable espiral anaranjado de 30'
FT600-4	Enchufe verde con 8 pins de contacto y 4 ranuras-J, en cable espiral anaranjado de 30'
FT600P	Enchufe verde con 8 pins de contacto y 2 ranuras-J, en cable espiral anaranjado y enchufe de nylon J560 de 13 pins de contacto
FT600P-4	Enchufe termistor API, 13 pins de contacto, J660, 4 ranuras-J, 8 pins con cable espiral de 30'
FT600S	Enchufe verde con 8 pins de contacto y 2 ranuras-J, en cable recto anaranjado de 20'
FT600S-4	Enchufe Termistor API, 8 pernos de contactos, 4 ranuras-J, en cable recto de 20'
FT600C	Enchufe verde con 10 pins de contacto y 4 ranuras-J, en un cable espiral anaranjado de 30'
FT600C-2	Enchufe termistor API, 2 ranuras-J, en cable de 30'
FT600CP	Enchufe verde con 10 pins de contacto y 4 ranuras-J en cable espiral anaranjado de 30' y conector de nylon de 13 pins
FT600SC	Enchufe verde con 10 pins de contacto y 4 ranuras-J, en cable recto anaranjado de 20'
FT601	Reemplazo de enchufe verde con 8 pins de contacto y 2 ranuras-J
FT601-10	Reemplazo de enchufe verde con 10 pins de contacto y 4 ranuras-J
FT602	Reemplazo de cable espiral anaranjado de 30', termistor de 10 conductores
FT603	Stand para almacenamiento de enchufe termistor
FT604	Reemplazo de cable espiral anaranjado de 20', termistor de 10 conductores
FT606	Reemplazo de cable de 8 pins espiral termistor de 30'
FT607	Reemplazo de cable de 8 pins recto termistor de 20'




FT600

Vea las páginas 164 y 165 para Kits de Reconstrucción y reemplazo

Tome como referencia las tablas de las páginas 70 a 73 para números de parte de otros fabricantes.

Para instructivos y fichas técnicas visita dixonvalve.com

Compatible con Biocombustible 

DetECCIÓN DE SOBRELLENADO PARA AUTOTANQUES

Cajas para Uniones FloTech

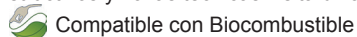


Aplicación:	Las cajas de unión serie FT7500 están diseñadas para brindar protección y seguridad en el punto de servicio para accesorios de cables. Cuando se instala correctamente, la caja protegerá los cables de desgaste excesivo, y los cables y conexiones de agua, corrosión en ambientes difíciles.
Características y Beneficios	<ul style="list-style-type: none"> • Construcción hermética ayuda a prevenir condensación y humedad que causa corrosión en las conexiones. • Bloque terminal de doce posiciones para un rápido reemplazo de varios tipo de cable incluyendo óptico, tierra y cables 'deadman' • Volumen interno grande que permite espacio para cableado y fácil instalación. • La agarradera de cable reduce la tensión y previene la desconexión de cables. • Gancho de cable integrado para sostener el cable cuando no esté en uso.
Material:	Aluminio cubierto de polvo resistente al medio ambiente
# de Parte	Descripción
FT7500	Caja de unión para un cable
FT7501	Caja de unión para dos cables
FT7502	Caja de unión con socket amarillo de 13 pines de contacto

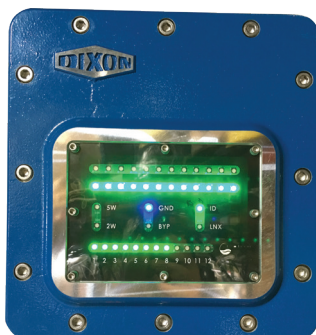
Cajas de Unión, Ensamblajes de Cable y Accesorios

# de Parte	Caja de Unión	Cable	Terminación	Longitud	Color	Tipo	Conductores	API Plug	
								Color	Ranuras-J
FT7600	FT7500	FT600	terminal abierta	30'	anaranjado	espiral	8	verde	2
FT7600-4	FT7500	FT600-4	terminal abierta	30'	anaranjado	espiral	8	verde	4
FT7600C	FT7500	FT600C	terminal abierta	30'	anaranjado	espiral	10	verde	4
FT7600C-2	FT7500	FT600C-2	terminal abierta	30'	anaranjado	espiral	10	verde	2
FT7600CP	FT7502	FT600CP	enchufe amarillo de 13 pines	30'	anaranjado	espiral	10	verde	4
FT7600P	FT7502	FT600P	enchufe amarillo de 13 pines	30'	anaranjado	espiral	8	verde	2
FT7600P-4	FT7502	FT600P-4	enchufe amarillo de 13 pines	30'	anaranjado	espiral	8	verde	4
FT7600S	FT7500	FT600S	terminal abierta	20'	anaranjado	recto	8	verde	2
FT7600SC	FT7500	FT600SC	terminal abierta	20'	anaranjado	recto	10	verde	4
FT7600SP	FT7502	FT600SP	enchufe amarillo de 13 pines	20'	anaranjado	recto	8	verde	4
FT7605C	FT7500	FT605C	terminal abierta	30'	anaranjado	espiral	6	verde	4
FT7620	FT7500	FT620	terminal abierta	30'	azul	espiral	6	azul	3
FT7620P	FT7502	FT620P	J560 metal	30'	azul	espiral	6	azul	3
FT7620S	FT7500	FT620S	terminal abierta	20'	azul	recto	6	azul	3
FT7620SP	FT7502	FT620SP	J560 metal	20'	azul	recto	6	azul	3
FT7630	FT7500	FT630	terminal abierta	30'	azul	espiral	10	negro	4
FT7630D	FT7503	FT630D	Conector D	30'	azul	espiral	10	negro	4
FT7640-3	FT7500	FT640-3	terminal abierta	30'	azul	espiral	10	negro	3
FT7640-4	FT7500	FT640-4	terminal abierta	30'	azul	espiral	10	negro	4

Para instructivos y fichas técnicas visita dixonvalve.com



Monitor de Control Serie FT7000 FloTech



FT7000

<p>Aplicación:</p>	<p>Prevención de sobrellenado, verificación de tierra, identificación de tráiler, datos de comunicación. Control automático, continuo y de auto-verificación Por reglas NPFA, RCM FT7000 FloTech brinda protección secundaria de sobrellenado para la carga de petróleo o químicos líquidos dentro de tanques. Está diseñado para localizaciones peligrosas usando cubierta a prueba de explosión y electrónicos intrínsecos seguros. El Monitor de Control FT7000 cumple con aprobaciones y certificaciones en EUA e internacionales. Fue diseñado para confianza en los circuitos de prueba. La operación es monitoreada para determinar la propia operación. Tiene la habilidad de comunicación redundante para estatus de monitor independiente al relé de estatus. Permite verificarse vía comunicación digital no depende del estatus del relé.</p>								
<p>Estándares:</p>	<p>Certificado según los estándares:</p> <ul style="list-style-type: none"> • CSA C22.2 No. 61010-1-12, No. 30-M1986, No. 157-92, No. 60079-0:11, No. 60079-1:11, No. 60079-11:14 • UL 61010-1, UL 1203, UL 913, UL 60079-0, UL 60079-1, UL 60079-11 • IEC 60079-0, IEC 60079-1, IEC 60079-11, IEC 60529 • EN 60079-0, EN 60079-1, EN 60079-11 								
<p>Material:</p>	<p>A prueba de explosión, carcasa hermética de aluminio cubierta de polvo IP54</p>								
<p>Características y Beneficios:</p>	<p>El Monitor de Control FT7000 brinda comunicación del estatus de sobrellenado en el monitor, verificación por tierra, datos de identificación de tráiler y eventos vía RS-485 y Modbus. Todas las funciones en una sola unidad con la habilidad de conectar a un TAS existente o a un software de terminal FloTech.</p> <ul style="list-style-type: none"> • Sobrellenado, aterrizaje a tierra e identificación de módulo en una sola caja. • Cambio automático entre sensores ópticos y termistor (2 ó 5 cables). • Compatible con todos los sensores análogos y digitales • Monitorea hasta (8) 2 cables ó (12) 5 sensores de cable. • Varios ensambles de cable y cables de unión con estándares mundiales. • Todas las funciones visibles. <p>Compatibilidad:</p> <table border="1" data-bbox="427 1549 1481 1858"> <thead> <tr> <th data-bbox="427 1549 951 1587">Sensores</th> <th data-bbox="951 1549 1154 1587">Identificación</th> <th data-bbox="1154 1549 1481 1587">Dispositivos de Tierra</th> </tr> </thead> <tbody> <tr> <td data-bbox="427 1587 951 1858"> <ul style="list-style-type: none"> • sensores de cinco cables ópticos; 1-12 sensores • sensores de dos cables termistor blanco y negro; 1-8 sensores • sensores de dos cables termistor gris y gris; 1-8 sensores • sensores de dos cables termistor análogo; 1-8 sensores • Monitores a bordo </td> <td data-bbox="951 1587 1154 1858"> <ul style="list-style-type: none"> • Módulos de Identificación de Tráiler (TIM) </td> <td data-bbox="1154 1587 1481 1858"> <ul style="list-style-type: none"> • tornillo de aterrizaje/tornillo/cable • cables de aterrizaje </td> </tr> </tbody> </table> <p>Nota: No es compatible con sensores flotantes, ó sensores de termistor análogo de 3 cables</p>			Sensores	Identificación	Dispositivos de Tierra	<ul style="list-style-type: none"> • sensores de cinco cables ópticos; 1-12 sensores • sensores de dos cables termistor blanco y negro; 1-8 sensores • sensores de dos cables termistor gris y gris; 1-8 sensores • sensores de dos cables termistor análogo; 1-8 sensores • Monitores a bordo 	<ul style="list-style-type: none"> • Módulos de Identificación de Tráiler (TIM) 	<ul style="list-style-type: none"> • tornillo de aterrizaje/tornillo/cable • cables de aterrizaje
Sensores	Identificación	Dispositivos de Tierra							
<ul style="list-style-type: none"> • sensores de cinco cables ópticos; 1-12 sensores • sensores de dos cables termistor blanco y negro; 1-8 sensores • sensores de dos cables termistor gris y gris; 1-8 sensores • sensores de dos cables termistor análogo; 1-8 sensores • Monitores a bordo 	<ul style="list-style-type: none"> • Módulos de Identificación de Tráiler (TIM) 	<ul style="list-style-type: none"> • tornillo de aterrizaje/tornillo/cable • cables de aterrizaje 							

DetECCIÓN DE SOBRELLENADO PARA AUTOTANQUES

Ensamblajes de Cable API para Racks

Sobrellenado
Productos

# de Parte FloTech	# de Parte Civacon	# de Parte Scully	API		Cable		Ranura-J			Pin			Enchufe Breakaway	
			Termistor	Óptico	20' recto	30' espiral	2	3	4	6	8	10	Óptico Aluminio J560	Termistor 13 Pin Plástico
FT600	7300SR-7300	21818	√			√	√				√			
FT600C	7300CSR-7300	31090	√			√		√				√		
FT600C-2	7300C-7300	---	√			√	√					√		
FT600P	7320SR-7320	---	√			√	√				√			√
FT600S	7300-STRAIGHT	20830	√		√		√				√			
FT600SC	7300C-STRAIGHT	---	√		√			√				√		
FT600S-4	---	---	√		√			√			√			
FT620	7100SR-7100	21831		√				√		√				
FT620P	7100-J560	---		√				√		√			√	
FT620S	7100-STRAIGHT	21764		√	√			√		√				

Partes de Cable API para Racks

# de Parte FloTech	# de Parte Civacon	# de Parte Scully	API		Cable		Ranura-J			Pin			
			Termistor	Óptico	20' recto	30' espiral	2	3	4	6	8	10	
FT601	7310SR-7310	---	√					√				√	
FT603	7350-7350	---	√							√			
FT621	7110SR-7110	21766		√					√		√		
FT622	7220-7220	31099		√			√		√				
FT623	7150-7150	---		√					√				

Carretes de Descarga Estática Reelcraft



Aplicación:	Se usa para conectar a tierra equipos en atmósferas peligrosas, como camiones de combustibles o carros que transfieren materiales inflamables. Cuando está correctamente sujeto a tierra, el carrete de descarga estática disipa la acumulación de electricidad estática, reduce las posibilidades de chispas y la posibilidad de explosión.
Características y Beneficios:	<ul style="list-style-type: none"> • Suministrado con cable de acero de Diámetro Exterior 3/32" • La resistencia de CC es de aproximadamente un ohm por 50' de cable de acero

# de Parte	Descripción
G3050	Cable de aterrizaje a tierra de acero trenzado 7 x 7

DetECCIÓN DE SOBRELLENADO PARA AUTOTANQUES

Partes de Reemplazo FloTech

# de Parte	# de Parte Anterior	Descripción	Vea la página
FT9000	---	Carcasa de sensor 2" NPT con puertos paralelos, completo con todos los componentes	149
FT9000P	---	Carcasa de sensor Plug-n-Play de 2" NPT con puertos paralelos, completo con todos los componentes.	149
FT9001	---	Empaque de carcasa de sensor y kit O-ring	149, 151
FT9002	---	Empaque de carcasa de sensor; kit O-ring y componentes	151
FT9003	---	Reemplazo de carcasa de monitor a bordo	153, 154
FT9004	---	Reemplazo de componentes de monitor a bordo	153, 154
10142	<i>FT9005</i>	Reemplazo de cable biselado a bordo (FT103)	153
10143	<i>FT9006</i>	Reemplazo de 2 cables biselados a bordo (FT103)	153
10031	<i>FT9007</i>	Reemplazo de socket trasero	144, 145, 156, 158
FT9008	---	Reemplazo de bloque de contacto para socket con pins FT300 serie Óptica	143, 158
FT9009	---	Reemplazo de bloque de contacto para socket con pins FT301 Serie Termistor	143, 158
FT9010	---	Reemplazo de bloque de contacto para socket de 10 pins FT304 serie Termistor	158
FT9011	---	Reemplazo de tapa para sensor con tornillos y arandelas	149, 151
10128	---	Reemplazo de tuerca para sensor 2" NPT	149, 151
FT9013	---	Reemplazo de plato frontal de 4 ranuras-J, sin bloque de contactos o hardware	143, 158
FT9020	---	Pin de socket, tornillo y oreja crimpable	143, 158
FT9021	---	Conectores crimpables 100 piezas por bolsa	60
FT9022	---	Tubo de silicón sellador GE RTV 103 de 2.8 oz.	60
FT9023	---	Peladora de cables	60
FT9024	---	Prensa crimpadora para conexiones partidas	60
FT9025	---	Pin de terminal, 14-16 AWG 100 piezas	60
250-G-BU	<i>FT9026, 40090BN</i>	Empaque plano para sensor de 2" NPT a través de agujero de compuerta	149, 151
10125	<i>FT9027</i>	Sonda de sensor, O-Ring FKM	149, 151
FT9029	---	Bloque de contactos J560, 7 vías	145, 148, 156, 162
FT9030	---	Caja de fusibles con fusibles de ¼ amper	153
FT9031	---	Caja de fusibles con fusibles de ½ amper	154, 155
10038	<i>FT9032</i>	Empaque de plato frontal	144, 145, 156, 158

DetECCIÓN DE SOBRELLENADO PARA AUTOTANQUES

Partes de Reemplazo FloTech (continuación)

# de Parte	# de Parte Anterior	Descripción	Ve la página
10183	FT9033	Carcasa de sensor, inferior no componentes	151
FT9034	---	Reemplazo de plato frontal de socket, 3 ranuras-J, sin bloque de contacto o componentes	143, 158
10459	FT9035	Módulo para FT204P y FT208	141, 142, 154, 155
FT9036	---	Kit de reemplazo biselado FT208	142, 155
FT9037	---	Set de cables de reemplazo FT520	61
10357	FT9038	Fusible de ¼ Amperaje - para FT103	153
10358	FT9039	Fusible de ½ Amperaje - para FT208 y FT204	142, 154, 155
FT9040		Carcasa Checkmate con compuerta	142, 155
10366HC-002	FT9041	Reemplazo de 3 ranuras-J, anillo de socket de aluminio	144, 158
10366HC-001	FT9042	Reemplazo de 4 ranuras-J, anillo de socket de aluminio	144, 158
10366SS-002	FT9043	Reemplazo de 3 ranuras-J, anillo de socket de acero inoxidable	141, 144, 146, 148, 158, 160, 162
10366SS-001	FT9044	Reemplazo de 4 ranuras-J, anillo de socket de acero inoxidable	141, 144, 146, 148, 158, 160, 162
10432NP	FT9045	Reemplazo de empaques para la compuerta Checkmate FT208	142, 155, 141
FT9046	---	Bolsa de 10 pins de reemplazo para socket	143, 158
10126	FT9049	O-Ring de sensor	149, 151
10347	FT9050	Mitad de acople roscado ½" para sonda de retención	150, 152
FT9051	---	Reemplazo de bloque de contacto corto para FT390/393 6 pins óptico	141, 146, 147
FT9052	---	Reemplazo de bloque de contacto corto para termistor de 10 pins FT390/393	141, 146, 147
10131	FT9053	Reemplazo de empaque para biselado en monitores FT103/204P	153, 154
10470AL	FT9054	Reemplazo de marco de compuerta en monitores FT103/204P	153, 154
FT9059	---	Reemplazo de plato frontal y ensamble biselado para FT204P	154
10368SS	FT9061	Reemplazo de pin de contacto para sockets FT390/393	141, 144, 146, 148, 158, 160
FT9062	---	Ensamble de anillo, Termistor, 4 ranuras-J, 10 pins de contacto, pin, y componentes para FT390 y FT393	141, 146, 147, 160
FT9063	---	Ensamble de anillo, óptico, 3 ranuras-J, 6 pins de contacto, pin y componentes para FT390 y FT393	141, 146, 147, 160
FT9064	---	Bisel para FT203P-SPEC	154
FT9065	---	Empaque biselado para FT203P-SPEC	154
FT9068	---	Reemplazo de tornillos y arandelas para bloque de contacto (4 c/u)	141, 143, 146, 147, 150, 152, 158, 160, 162

DetECCIÓN DE SOBRELLENADO PARA AUTOTANQUES

Tabla de Referencia con Competidores Sensores de Nivel Líquido

Sobrellenado
Productos

# de Parte FloTech	# de Parte Civacon	# de Parte Scully	Descripción
FT100	1302-007	9209	Reemplazo de sonda, óptica, 5-cables, 7"
FT100-12	1302-0012	9214	Reemplazo de sonda, óptica, 5-cables, 12"
FT100-18	1302-0018	---	Reemplazo de sonda, óptica, 5-cables, 18"
FT100S	1410RS-0060	---	Reemplazo de sonda de acero inoxidable, óptica, 5-cables, 7"
FT101	1112-007 / 1110-007	9208	Sensor óptico, 5-cables, carcasa NPT 2" con sonda 7"
FT101-12	1112-0012 / 1110-0012	9213	Sensor óptico, 5-cables, carcasa NPT 2" con sonda 12"
FT101-18	1112-0018 / 1110-0018	---	Sensor óptico, 5-cables, carcasa NPT 2" con sonda 18"
FT150	1651-007	9409	Reemplazo de sonda, termo-óptica, 7", 2-cables (negro y blanco)
FT150-12	1651-0012	9414	Reemplazo de sonda, termo-óptica, 12", 2-cables (negro y blanco)
FT150-18	1651-0018	---	Reemplazo de sonda, termo-óptica, 18", 2-cables (negro y blanco)
FT151	1551-007	9408	Sensor termo-óptico, carcasa NPT 2", sonda 7", 2-cables (negro y blanco)
FT151-12	1551-0012	9413	Sensor termo-óptico, carcasa NPT 2", sonda 12", 2-cables (negro y blanco)
FT151-18	1551-0018	---	Sensor termo-óptico, carcasa NPT 2", sonda 18", 2-cables (negro y blanco)
FT151RL	1554-007	---	Sensor reemplazo de cable termo-óptico ROM, carcasa NPT 2", sonda 7", 2-cables (negro y blanco)
FT151RL-12	1554-012	---	Sensor reemplazo de cable termo-óptico ROM, carcasa NPT 2", sonda 12", 2-cables (negro y blanco)
FT152	---	8819	Sensor de retención termo-óptico (negro y blanco)
FT155	1920-5	08298 & 08542	Dummy para Termistor, añade 5 compartimentos
FT201	1351-007	---	Reemplazo tipo ROM, sonda superior 7", 2-cables (rojo y negro)
FT201-12	1351-0012	---	Reemplazo tipo ROM, sonda superior 12", 2-cables (rojo y negro)
FT201-18	1351-0018	---	Reemplazo tipo ROM, sonda superior 18", 2-cables (rojo y negro)
FT202	1057-007	---	Sensor superior tipo ROM, carcasa NPT 2", sonda 7", 2-cables (rojo y negro)
FT202-12	1057-0012	---	Sensor superior tipo ROM, carcasa NPT 2", sonda 12", 2-cables (rojo y negro)
FT202-18	1057-0018	---	Sensor superior tipo ROM, carcasa NPT 2", sonda 18", 2-cables (rojo y negro)
FT206	1000R & 1001R	---	Sensor de retención tipo ROM, sensor NPT 1/2" (rojo y negro)
FT9000	1355-1355 & 1455-1455	---	Carcasa de sonda

Monitores a Bordo

# de Parte FloTech	# de Parte Civacon	# de Parte Scully	Descripción
FT102	3150-3150	8563	Reemplazo de módulo API compatible
FT103	3100-3100	8687	Monitor API a bordo compatible, con carcasa
FT203P	3252-3252	---	Reemplazo de módulo, monitor a bordo tipo ROM
FT203PSPEC	3250 & 3252	---	Reemplazo de módulo, monitor a bordo tipo ROM con 8 agujeros y marco
FT204P	3202-3202 & 3202R-3202	---	Monitor a bordo tipo ROM, con carcasa
FT207	---	09100, 09111, 09584, 09585	Módulo de reemplazo, monitor a bordo tipo Checkmate
FT208	---	09109, 09107, 09562, 09566	Monitor Checkmate para parte superior y sensores inferiores

DetECCIÓN DE SOBRELLENADO PARA AUTOTANQUES

Tabla de Referencia con Competidores (continuación) Sockets

# de Parte FloTech	# de Parte Civacon	# de Parte Scully	Descripción
FT300	4103-4103	7974	Socket óptico compatible API con tapa (6 pins, 3 ranuras-J)
FT301	4400-4400	7720	Socket termistor compatible API con tapa (8 pins, 2/4 ranuras-J)
FT302	4600-4600	8116	Socket flotador compatible API
FT303	4201-4201	7976	Patrón óptico con ranura-J de termistor, y tapa (6 pins, 2/4 ranuras-J) (EUA)
FT304	4403-4403	7716	Socket termistor con tapa Canada/Europa (10 pin, 4 ranuras-J)
FT305	4500-4500	7681	Socket termistor, tipo J560
FT306	4300-4300	8199	Socket óptico, tipo J560
FT307	4201-4201	7976	Patrón óptico con ranura-J de termistor, y tapa (6 pins, 2/4 ranuras-J) (Canada)
FT310	4110-4110	21790	Ensamble de plato frontal Óptico API con tapa
FT311	4111-4111	20770	Ensamble de plato frontal termistor API con tapa
FT314	---	20768	Ensamble de plato frontal termistor con tapa (Canada/Europa)
FT320	4150-4150	8575	Tapa guardapolvo óptica azul
FT321	4450-4450	8474	Tapa guardapolvo termistor verde
FT390	4820L & 4820R	9060	Ensamble de socket dual EZ-Cept
FT390G	4822L & 4822R	---	Ensamble de socket dual EZ-Cept con tornillo de aterrizaje

Probadores de Sistema y Equipo

# de Parte FloTech	# de Parte Civacon	# de Parte Scully	Descripción
FT400	2100-2100	22056	Cable de 5 conductores de 100'
FT400-500	2200-2200	---	Cable de 5 conductores de 500'
FT401	2310-2310	27382	Cable de 7 conductores de 100'
FT401-1000	2401-2401	---	Cable de 7 conductores de 1000'
FT401-150	2300-2300	---	Cable de 7 conductores de 150'
FT402	2510-2510	---	20 conexiones de alivio de tensión, 1/2" NPT
FT403	2530-2530	---	30 conexiones de alivio de tensión, 1/2" NPT
FT450	GS1000	8560	Tornillo de aterrizaje en acero inoxidable
FT451	---	8274	Bola de aterrizaje en acero inoxidable
FT470	---	08836	Modulo de Identificación de Tráiler
FT520	1391-1391	---	Probador de Sistema Óptico
FT521	1396-1396	---	Enchufe de prueba óptico API, 6 pins y 3 ranuras-J
FT522	1395-1395	---	Enchufe de prueba óptico, 6 pins y 2 ó 4 ranuras-J (conecta ambos sockets de 2 y 4 ranuras-J)
FT523	1397-1397	---	Enchufe de prueba óptico J560
FT555	---	08938	Probador de camión

Cables API de Rack

# de Parte FloTech	# de Parte Civacon	# de Parte Scully	Descripción
Ensamblajes de Cable Óptico API			
FT620	7100SR-7100	21831	Enchufe azul de 6 pins de contacto y 3 ranuras-J, en cable espiral anaranjado de 30'
FT620S	7100-STRAIGHT	21764	Enchufe azul de 6 pins de contacto y 3 ranuras-J, en cable recto anaranjado de 20'
FT620P	7100-J560	---	Enchufe azul con 6 pins de contacto y 3 ranuras-J en cable espiral anaranjado de 30' y enchufe J560
FT621	7110SR-7110	21766	Reemplazo de ensamble de enchufe azul con 6 pins de contacto y 3 ranuras-J
FT622	7220-7220	31099	Reemplazo de cable espiral de 30', óptico 6 conductores
FT623	7150-7150	---	Soporte para colgar cable óptico
FT624	---	31098	Reemplazo de cable recto de 20', óptico 6 conductores
Ensamblajes de Cable Termistor API			
FT600	7300SR-7300	21818	Enchufe verde con 8 pins de contacto y 2 ranuras-J, en cable espiral anaranjado de 30'
FT600P	7320SR-7320	---	Enchufe verde con 8 pins de contacto y 2 ranuras-J, en cable espiral anaranjado de 30' y 13 conectores
FT600S	7300-STRAIGHT	20830	Enchufe verde con 8 pins de contacto y 2 ranuras-J, en cable recto anaranjado de 20'
FT600C	7300CSR-7300	31092	Enchufe verde con 10 pins de contacto y 4 ranuras-J, en cable espiral anaranjado de 30'
FT600SC	7300C-STRAIGHT	---	Enchufe verde con 10 pins de contacto y 4 ranuras-J, en cable recto anaranjado de 30'
FT601	7310SR-7310	20769	Reemplazo de ensamble de enchufe verde con 8 pins de contacto y 2 ranuras-J
FT601-4	---	---	Reemplazo de ensamble de enchufe verde con 8 pins de contacto y 4 ranuras-J
FT601-10	---	8959	Reemplazo de ensamble de enchufe verde con 10 pins de contacto y 4 ranuras-J
FT602	---	31097	Reemplazo de cable espiral anaranjado de 30', Termistor 10 conductores
FT603	7350-7350	---	Soporte para colgar cable termistor
FT604	---	20834	Reemplazo de cable recto anaranjado de 20', Termistor 10 conductores

El Cable Civacon y ROM son marcas registradas de Civacon / Dover Corporation

DetECCIÓN DE SOBRELLENADO PARA AUTOTANQUES

Tabla de Referencia con Competidores (continuación)

Sistemas a Bordo

Sobrellenado
Productos

# de Parte FloTech	# de Parte Civacon	# de Parte Scully	Descripción
FT1001	2001-2001	08328L1	Sonda 7", 1 compartimento compatible API
FT1001-12	2001S-0012	---	Sonda 12", 1 compartimento compatible API
FT1002	2002-2002	---	Sonda 7", 2 compartimentos compatible API
FT1002-12	2002S-0012	---	Sonda 12", 2 compartimentos compatible API
FT1003	2003-2003	---	Sonda 7", 3 compartimentos compatible API
FT1003-12	2003S-0012	---	Sonda 12", 3 compartimentos compatible API
FT1004	2004-2004	8305	Sonda 7", 4 compartimentos compatible API
FT1004-12	2004S-0012	---	Sonda 12", 4 compartimentos compatible API
FT1005	2005-2005	8306	Sonda 7", 5 compartimentos compatible API
FT1005-12	2005S-0012	---	Sonda 12", 5 compartimentos compatible API
FT1006	2006-2006	---	Sonda 7", 6 compartimentos compatible API
FT1006-12	2006S-0012	---	Sonda 12", 6 compartimentos compatible API
FT2001	3021-3021	---	Sonda 7", tipo ROM, 1 compartimento, sobrellenado y retención
FT2001-12	3021S-0012	---	Sonda 12", tipo ROM, 1 compartimento, sobrellenado y retención
FT2002	3022-3022	---	Sonda 7", tipo ROM, 2 compartimentos, sobrellenado y retención
FT2002-12	3022S-0012	---	Sonda 12", tipo ROM, 2 compartimentos, sobrellenado y retención
FT2003	3023-3023	---	Sonda 7", tipo ROM, 3 compartimentos, sobrellenado y retención
FT2003-12	3023S-0012	---	Sonda 12", tipo ROM, 3 compartimentos, sobrellenado y retención
FT2004	3024-3024	---	Sonda 7", tipo ROM, 4 compartimentos, sobrellenado y retención
FT2004-12	3024S-0012	---	Sonda 12", tipo ROM, 4 compartimentos, sobrellenado y retención
FT2005	3025-3025	---	Sonda 7", tipo ROM, 5 compartimentos, sobrellenado y retención
FT2005-12	3025S-0012	---	Sonda 12", tipo ROM, 5 compartimentos, sobrellenado y retención
FT2006	3026-3026	---	Sonda 7", tipo ROM, 6 compartimentos, sobrellenado y retención
FT2006-12	3026S-0011	---	Sonda 12", tipo ROM, 6 compartimentos, sobrellenado y retención
FT2101	3031-3031	---	Sonda 7", tipo ROM, 1 compartimento, sobrellenado solamente
FT2101-12	3031S-0012	---	Sonda 12", tipo ROM, 1 compartimento, sobrellenado solamente
FT2102	3032-3032	---	Sonda 7", tipo ROM, 2 compartimentos, sobrellenado solamente
FT2102-12	3032S-0012	---	Sonda 12", tipo ROM, 2 compartimentos, sobrellenado solamente
FT2103	3033-3033	---	Sonda 7", tipo ROM, 3 compartimentos, sobrellenado solamente
FT2103-12	3033S-0012	---	Sonda 12", tipo ROM, 3 compartimentos, sobrellenado solamente
FT2104	3034-3034	---	Sonda 7", tipo ROM, 4 compartimentos, sobrellenado solamente
FT2104-12	3034S-0012	---	Sonda 12", tipo ROM, 4 compartimentos, sobrellenado solamente
FT2105	3035-3035	---	Sonda 7", tipo ROM, 5 compartimentos, sobrellenado solamente
FT2105-12	3035S-0012	---	Sonda 12", tipo ROM, 5 compartimentos, sobrellenado solamente
FT2106	3036-3036	---	Sonda 7", tipo ROM, 6 compartimentos, sobrellenado solamente
FT2106-12	3036S-0012	---	Sonda 12", tipo ROM, 6 compartimentos, sobrellenado solamente

DetECCIÓN DE SOBRELLENADO PARA AUTOTANQUES

Tabla de Referencia con Competidores (continuación)

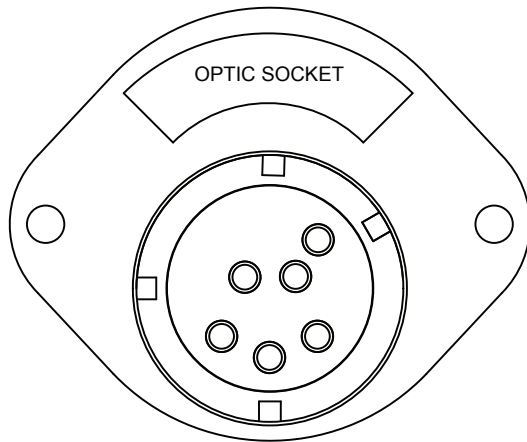
Sistemas a Bordo

# de Parte FloTech	# de Parte Civacon	# de Parte Scully	Descripción
FT2801	---	08251, 09640	Sonda 7", sistema Checkmate, 1 compartimento, sobrellenado solamente
FT2802	---	08352, 09641	Sonda 7", sistema Checkmate, 2 compartimentos, sobrellenado solamente
FT2803	---	08352,09642	Sonda 7", sistema Checkmate, 3 compartimentos, sobrellenado solamente
FT2804	---	08354, 09643	Sonda 7", sistema Checkmate, 4 compartimentos, sobrellenado solamente
FT2805	---	08355, 09644	Sonda 7", sistema Checkmate, 5 compartimentos, sobrellenado solamente
FT2806	---	08356	Sonda 7", sistema Checkmate, 6 compartimentos, sobrellenado solamente
FT2807	---	08380	Sonda 7", sistema Checkmate, 7 compartimentos, sobrellenado solamente
FT2808	---	08381	Sonda 7", sistema Checkmate, 8 compartimentos, sobrellenado solamente
FT2811	---	08361	Sonda 7", sistema Checkmate, 1 compartimento, sobrellenado y retención
FT2812	---	08362	Sonda 7", sistema Checkmate, 2 compartimentos, sobrellenado y retención
FT2813	---	03363	Sonda 7", sistema Checkmate, 3 compartimentos, sobrellenado y retención
FT2814	---	08364	Sonda 7", sistema Checkmate, 4 compartimentos, sobrellenado y retención
FT2815	---	08365	Sonda 7", sistema Checkmate, 5 compartimentos, sobrellenado y retención
FT2816	---	08366	Sonda 7", sistema Checkmate, 6 compartimentos, sobrellenado y retención
FT2817	---	08382	Sonda 7", sistema Checkmate, 7 compartimentos, sobrellenado y retención
FT2818	---	08383	Sonda 7", sistema Checkmate, 8 compartimentos, sobrellenado y retención

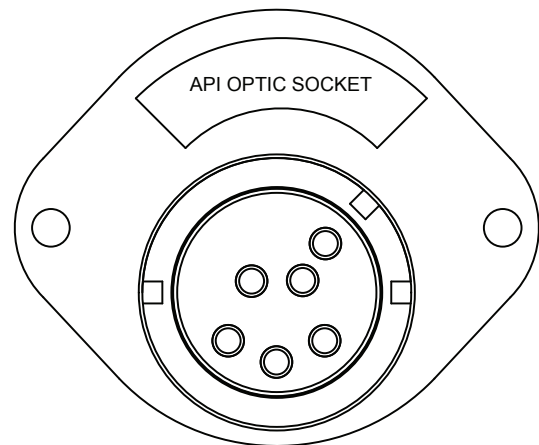
Sobrellenado
Productos

DetECCIÓN DE SOBRELLENADO PARA AUTOTANQUES

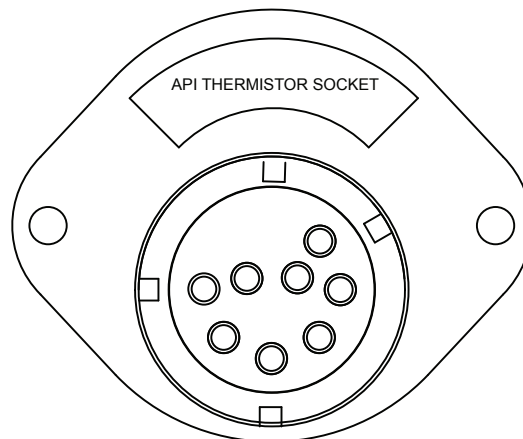
Perfiles de Socket



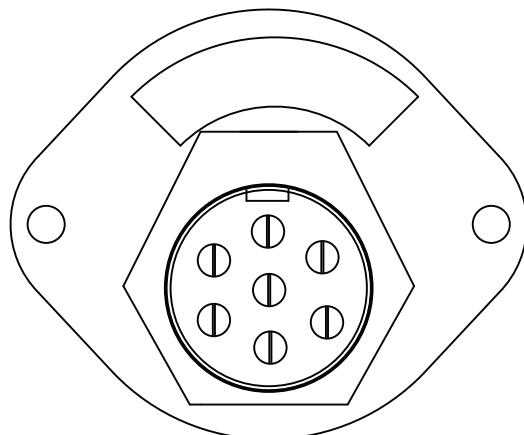
FT303 Socket Óptico (EUA)
FT313 Reemplazo de plato frontal
FT307 Socket Óptico (Canada Este)
FT317 Reemplazo de plato frontal



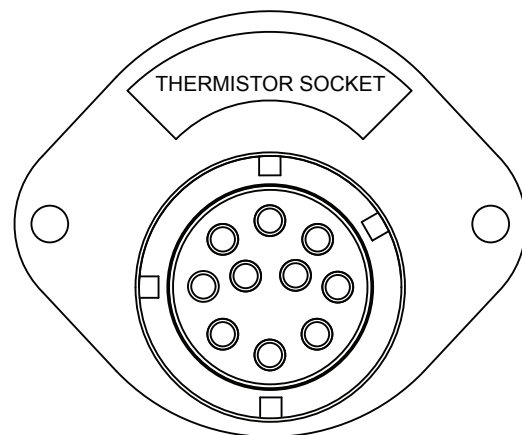
FT300 Socket óptico API (EUA)
FT310 Reemplazo de plato frontal



FT301 Socket Termistor API (EUA)
FT311 Reemplazo de ensamble de plato frontal



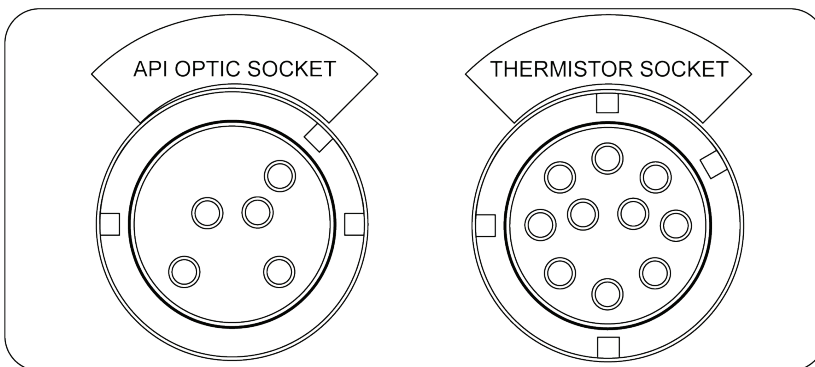
FT302 Socket Flotador J560 (EUA)
FT312 Reemplazo de plato frontal socket flotador J560
FT305 Thermistor J560 socket (EUA)
FT315 Reemplazo de plato frontal socket termistor J560
FT306 Socket óptico J560 (Canada Este)
FT316 Reemplazo de plato frontal socket óptico J560



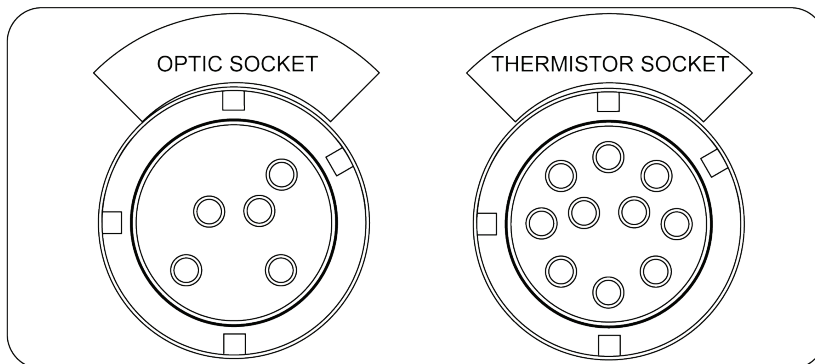
FT304 Socket Termistor (Canada)
FT314 Reemplazo de plato frontal

Detección de Sobrellenado para Autotanques

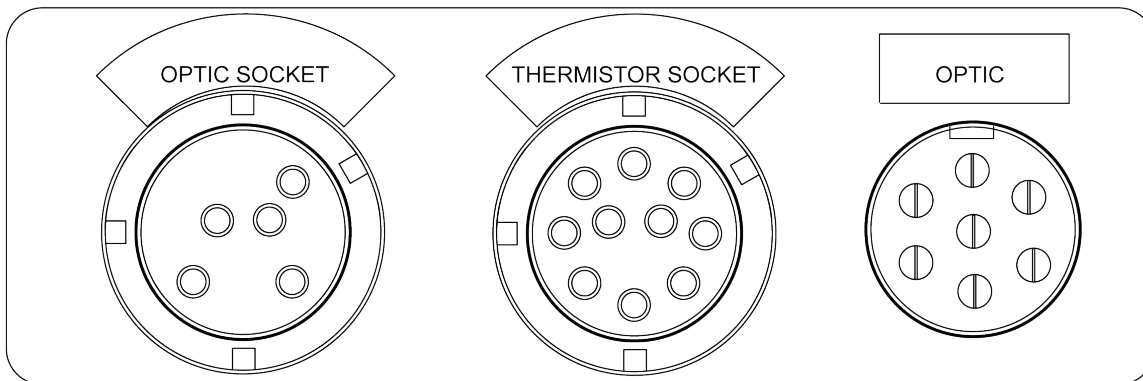
Perfiles de Socket



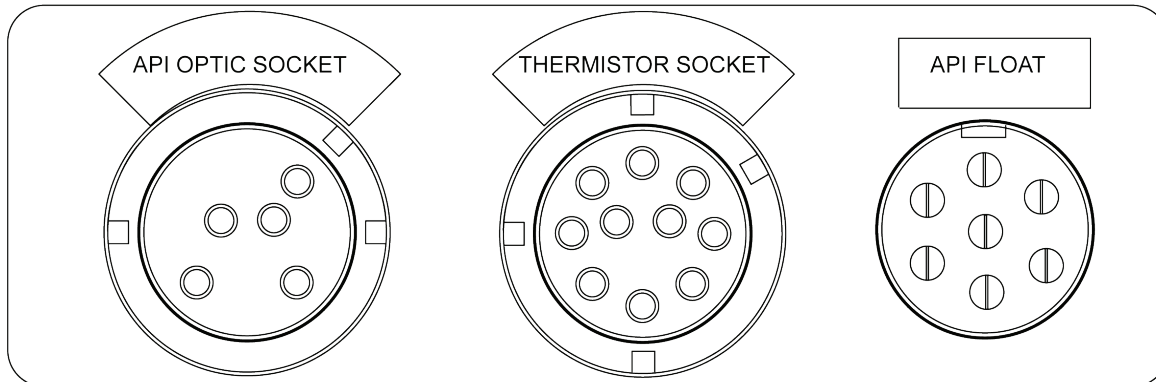
FT390 Socket Doble (EUA)



FT391 Socket Doble (Canada)



FT395 Socket Triple (Canada)



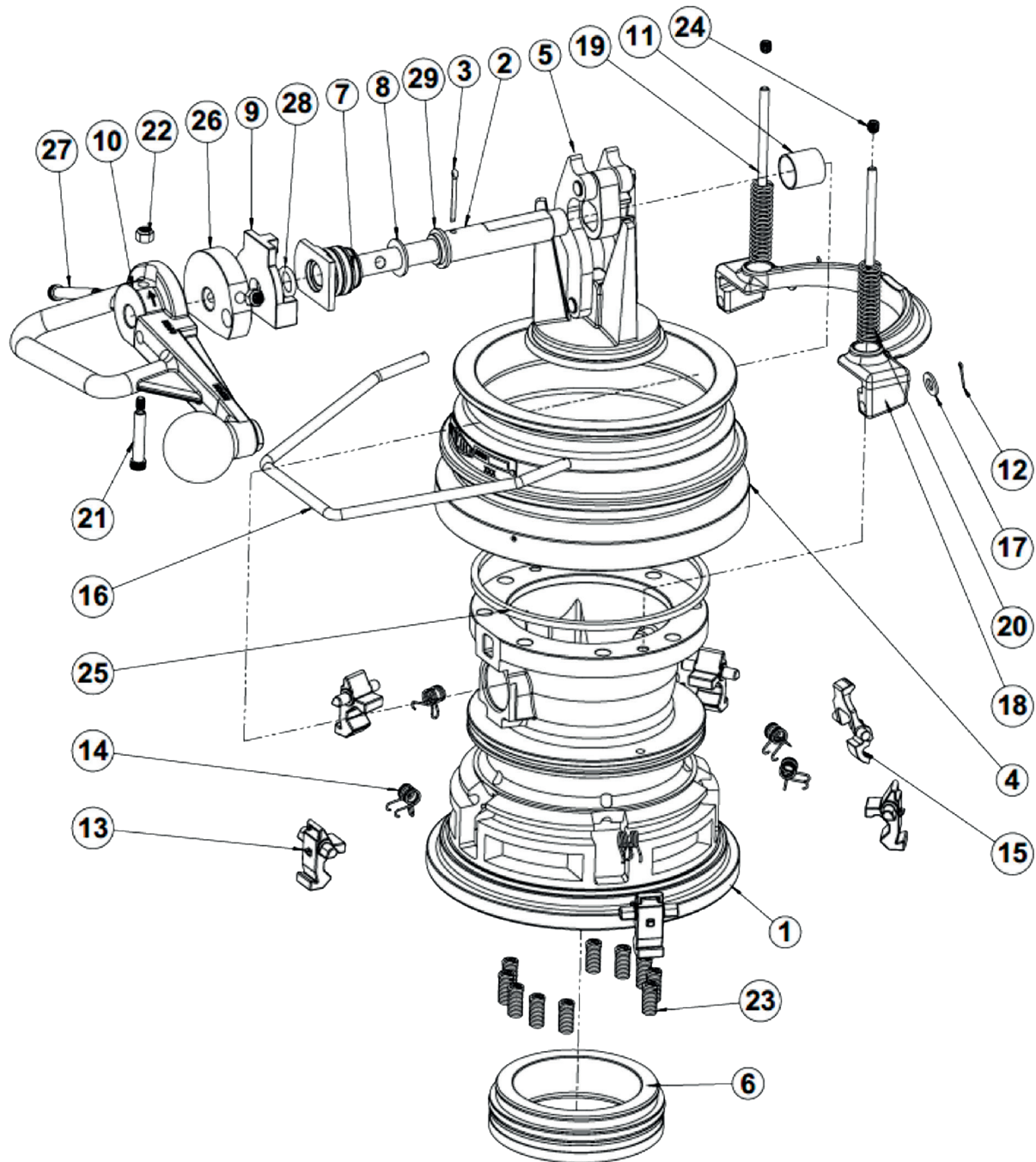
FT393 Socket Triple (EUA)

Sobrellenado
Productos

Carga y Descarga de Tanque de Combustible

Coples API Serie 5500

Conexiones API para Descarga de Rack por Fondo



Detección de Sobrellenado de Combustible

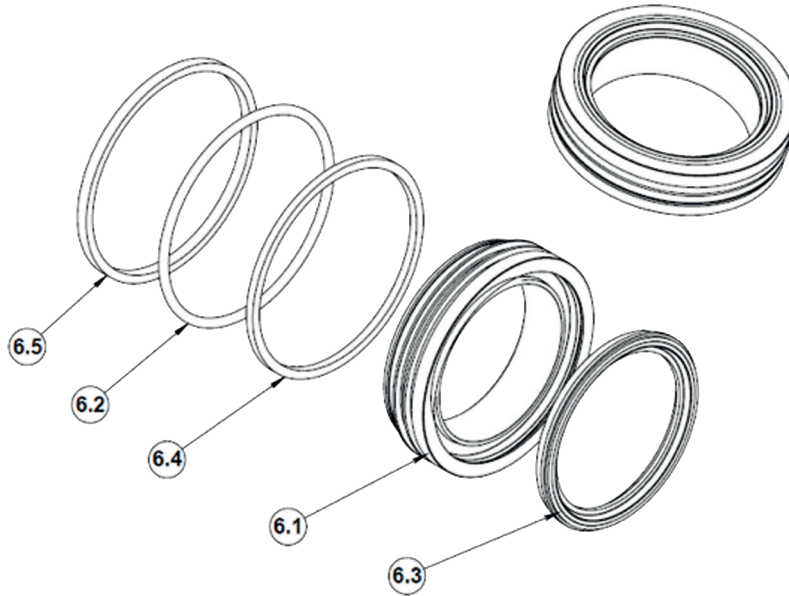
Cople API Serie 5500

# de Item		# de Parte	5500B	5500E	5500F	5500G	5500BL	5500K	5500H	5500B-L	5500E-L	5500F-L	5500G-L	5500BL-L	5500KL	5500HL	5500B-SS	5500E-SS	5500F-SS	5500G-SS	5500BL-SS	5500K-SS	5500H-SS	5500B-SSL	5500E-SSL	5500F-SSL	5500G-SSL	5500BL-SSL	5500K-SSL	5500H-SSL	5500B-SH	5500E-SH	5500F-SH	5500G-SH	5500BL-SH	5500K-SH	5500H-SH				
1	Cuerpo	341933	1	1	1	1	1	1	1	1	1	1	1	1	1	1	1	1	1	1	1	1	1	1	1	1	1	1	1	1	1	1	1	1	1	1	1	1			
2	Eje	391876	1	1	1	1	1	1	1	1	1	1	1	1	1	1	1	1	1	1	1	1	1	1	1	1	1	1	1	1	1	1	1	1	1	1	1	1	1		
3	Pin de Seguridad	112307	1	1	1	1	1	1	1	1	1	1	1	1	1	1	1	1	1	1	1	1	1	1	1	1	1	1	1	1	1	1	1	1	1	1	1	1	1		
4	Ensamble de Manga	400764	1	1	1	1	1	1	1	1	1	1	1	1	1	1	1	1	1	1	1	1	1	1	1	1	1	1	1	1	1	1	1	1	1	1	1	1	1		
5	Ensamble de Válvula	400739	1	1	1	1	1	1	1	1	1	1	1	1	1	1	1	1	1	1	1	1	1	1	1	1	1	1	1	1	1	1	1	1	1	1	1	1	1		
6A	Ensamble Sello Nariz - FKM B	400741	1	-	-	-	-	-	-	1	-	-	-	-	-	1	-	-	-	-	-	-	-	1	-	-	-	-	-	-	1	-	-	-	-	-	-	-			
6B	Ensamble Sello Nariz - EPDM	400745	-	1	-	-	-	-	-	-	1	-	-	-	-	-	1	-	-	-	-	-	-	-	1	-	-	-	-	-	1	-	-	-	-	-	-	-	-		
6C	Ensamble Sello Nariz - F/SILICON	400746	-	-	1	-	-	-	-	-	-	1	-	-	-	-	-	1	-	-	-	-	-	-	1	-	-	-	-	-	-	-	1	-	-	-	-	-	-		
6D	Ensamble Sello Nariz - FKM GFLT	400742	-	-	-	1	-	-	-	-	-	-	1	-	-	-	-	-	-	1	-	-	-	-	-	-	1	-	-	-	-	-	-	1	-	-	-	-	-		
6E	Ensamble Sello Nariz - BAYLAST	400743	-	-	-	-	1	-	-	-	-	-	1	-	-	-	-	-	-	1	-	-	-	-	-	-	1	-	-	-	-	-	-	-	1	-	-	-	-		
6F	Ensamble Sello Nariz - FFKM	400767	-	-	-	-	-	1	-	-	-	-	-	1	-	-	-	-	-	-	1	-	-	-	-	-	-	1	-	-	-	-	-	-	-	-	1	-	-		
6G	Ensamble Sello Nariz - HIFLUOR	400769	-	-	-	-	-	-	1	-	-	-	-	-	1	-	-	-	-	-	-	-	1	-	-	-	-	-	1	-	-	-	-	-	-	-	-	-	1	-	
7A	Ensamble de Balero - FKM B	400747	1	-	-	-	-	-	-	1	-	-	-	-	-	1	-	-	-	-	-	-	-	1	-	-	-	-	-	-	1	-	-	-	-	-	-	-	-		
7B	Ensamble de Balero - EPDM	400751	-	1	-	-	-	-	-	-	1	-	-	-	-	-	1	-	-	-	-	-	-	-	1	-	-	-	-	-	-	1	-	-	-	-	-	-	-	-	
7C	Ensamble de Balero - F/SILICON	400752	-	-	1	-	-	-	-	-	-	1	-	-	-	-	-	-	-	1	-	-	-	-	-	-	-	-	-	-	-	-	-	-	-	1	-	-	-	-	
7D	Ensamble de Balero - FKM GFLT	400748	-	-	-	1	-	-	-	-	-	-	1	-	-	-	-	-	-	1	-	-	-	-	-	-	1	-	-	-	-	-	-	-	-	1	-	-	-	-	
7E	Ensamble de Balero - BAYLAST	400749	-	-	-	-	1	-	-	-	-	-	-	1	-	-	-	-	-	-	1	-	-	-	-	-	-	1	-	-	-	-	-	-	-	-	-	1	-	-	
7F	Ensamble de Balero - FFKM	400766	-	-	-	-	-	1	-	-	-	-	-	1	-	-	-	-	-	-	1	-	-	-	-	-	-	1	-	-	-	-	-	-	-	-	-	-	1	-	
7G	Ensamble de Balero - HIFLUOR	400770	-	-	-	-	-	-	1	-	-	-	-	-	1	-	-	-	-	-	-	-	-	-	-	-	-	-	-	-	-	-	-	-	-	-	-	-	1	-	
8	Arandela de Balero	112601	1	1	1	1	1	1	1	1	1	1	1	1	1	1	1	1	1	1	1	1	1	1	1	1	1	1	1	1	1	1	1	1	1	1	1	1	1	1	
9	Plato de Seguridad	112589	1	1	1	1	1	1	1	1	1	1	1	1	1	1	1	1	1	1	1	1	1	1	1	1	1	1	1	1	1	1	1	1	1	1	1	1	1	1	
10A	Manija	341937	1	1	1	1	1	1	1	-	-	-	-	-	-	-	-	-	-	-	-	-	-	-	-	-	-	-	-	-	-	-	-	-	-	-	-	-	-	1	
10B	Ensamble de Manija	400740	-	-	-	-	-	-	-	1	1	1	1	1	1	1	-	-	-	-	-	-	-	-	-	-	-	-	-	-	-	-	-	-	-	-	-	-	-	-	
10C	Manija de Acero Inox	112627	-	-	-	-	-	-	-	-	-	-	-	-	-	-	1	1	1	1	1	1	1	-	-	-	-	-	-	-	-	-	-	-	-	-	-	-	-	-	
10D	Ensamble de Manija de Acero Inox	400765	-	-	-	-	-	-	-	-	-	-	-	-	-	-	-	-	-	-	-	-	-	1	1	1	1	1	1	1	-	-	-	-	-	-	-	-	-	-	
10E	Manija Corta	341941	-	-	-	-	-	-	-	-	-	-	-	-	-	-	-	-	-	-	-	-	-	-	-	-	-	-	-	-	-	-	-	-	-	-	-	-	-	1	
11	Espaciador	391142	1	1	1	1	1	1	1	1	1	1	1	1	1	1	1	1	1	1	1	1	1	1	1	1	1	1	1	1	1	1	1	1	1	1	1	1	1	1	
12	Pin de Seguridad	111563	2	2	2	2	2	2	2	2	2	2	2	2	2	2	2	2	2	2	2	2	2	2	2	2	2	2	2	2	2	2	2	2	2	2	2	2	2	2	2
13	Leva Asegurable	112147	5	5	5	5	5	5	5	5	5	5	5	5	5	5	5	5	5	5	5	5	5	5	5	5	5	5	5	5	5	5	5	5	5	5	5	5	5	5	5
14	Resorte de torsión	112149	6	6	6	6	6	6	6	6	6	6	6	6	6	6	6	6	6	6	6	6	6	6	6	6	6	6	6	6	6	6	6	6	6	6	6	6	6	6	6
15	Enlace	112240	1	1	1	1	1	1	1	1	1	1	1	1	1	1	1	1	1	1	1	1	1	1	1	1	1	1	1	1	1	1	1	1	1	1	1	1	1	1	
16	Liberador	391875	1	1	1	1	1	1	1	1	1	1	1	1	1	1	1	1	1	1	1	1	1	1	1	1	1	1	1	1	1	1	1	1	1	1	1	1	1	1	
17	Arandela de Liberador	112602	2	2	2	2	2	2	2	2	2	2	2	2	2	2	2	2	2	2	2	2	2	2	2	2	2	2	2	2	2	2	2	2	2	2	2	2	2	2	2
18	Asa	341935	1	1	1	1	1	1	1	1	1	1	1	1	1	1	1	1	1	1	1	1	1	1	1	1	1	1	1	1	1	1	1	1	1	1	1	1	1	1	
19	Pin de Asa	112619	2	2	2	2	2	2	2	2	2	2	2	2	2	2	2	2	2	2	2	2	2	2	2	2	2	2	2	2	2	2	2	2	2	2	2	2	2	2	2
20	Resorte de Asa	112150	2	2	2	2	2	2	2	2	2	2	2	2	2	2	2	2	2	2	2	2	2	2	2	2	2	2	2	2	2	2	2	2	2	2	2	2	2	2	2
21	Tornillo de hombro	112621	1	1	1	1	1	1	1	1	1	1	1	1	1	1	1	1	1	1	1	1	1	1	1	1	1	1	1	1	1	1	1	1	1	1	1	1	1	1	
22	Tuerca de seguridad	112620	1	1	1	1	1	1	1	1	1	1	1	1	1	1	1	1	1	1	1	1	1	1	1	1	1	1	1	1	1	1	1	1	1	1	1	1	1	1	1
23	Resortes	112617	10	10	10	10	10	10	10	10	10	10	10	10	10	10	10	10	10	10	10	10	10	10	10	10	10	10	10	10	10	10	10	10	10	10	10	10	10	10	
24	Tornillos	112622	2	2	2	2	2	2	2	2	2	2	2	2	2	2	2	2	2	2	2	2	2	2	2	2	2	2	2	2	2	2	2	2	2	2	2	2	2	2	2
25	Anillo Guardapolvo	112173	1	1	1	1	1	1	1	1	1	1	1	1	1	1	1	1	1	1	1	1	1	1	1	1	1	1	1	1	1	1	1	1	1	1	1	1	1	1	

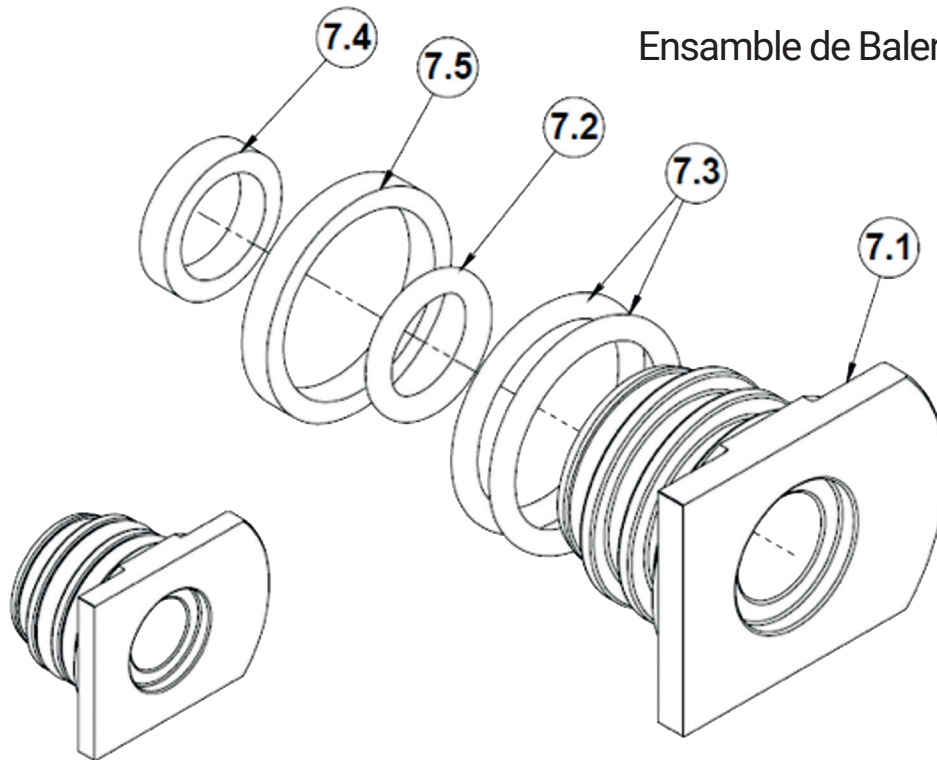
Detección de Sobrellenado de Combustible

Cople API Serie 5500

Ensamble de Pieza de Nariz



Ensamble de Balero



Detección de Sobrellenado de Combustible

Cople API Serie 5500

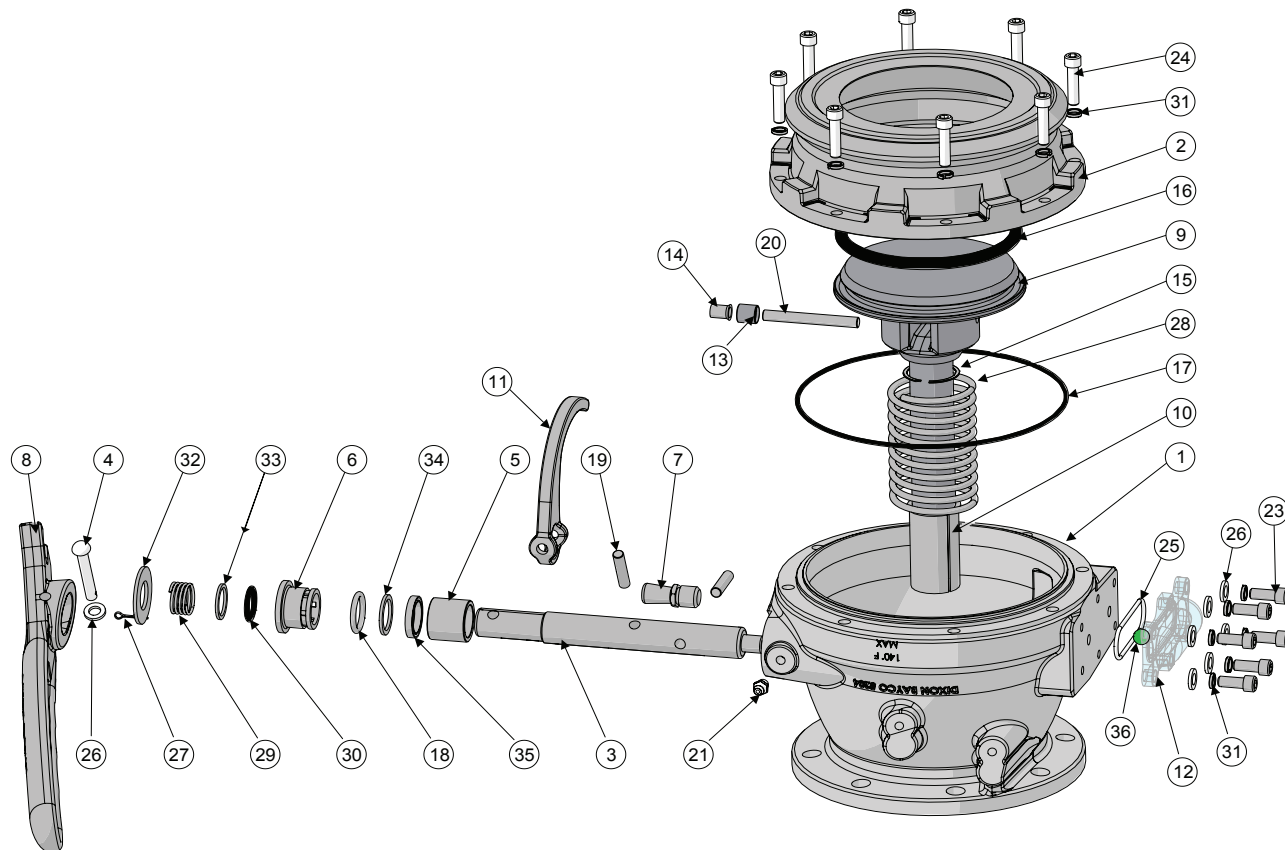
Kits de Reparación

# de Item	Descripción	# de Parte	Cantidad
4	Ensamble de Manga	400764	-
4.1	Manga	-	1
4.2	Inserto de Manga	-	1
4.3	Pin de Manga	-	3
4.4	Dedo de Agarre	-	2
4.5	Placa	-	1
5	Ensamble de Válvula	400739	-
5.1	Poppet	341934	1
5.2	Enlace Doblado	112151	2
5.3	Pin de Enlace Doblado	391141	2
5.4	Arandela	112602	2
5.5	Pin de Seguridad	110721	2
5.6	Enlace de Unidad	112148	1
6	Ensamble de Sello de Nariz	Consulte a Dixon	-
6.1	Pieza de Nariz	391877	1
6.2	O-Ring 349	Consulte a Dixon	1
6.3	Sello de Nariz	Consulte a Dixon	1
6.4	Anillo de Filtro Guardapolvo	112174	1
6.5*	U-Seal 349	Consulte a Dixon	1
7	Ensamble de Balero	Consulte a Dixon	-
7.1	Balero	341936	1
7.2	O-Ring 208	Consulte a Dixon	1
7.3	O-Ring 216	Consulte a Dixon	2
7.4*	U-Seal 208	Consulte a Dixon	1
7.5*	U-Seal 216	Consulte a Dixon	1

*Estos productos tienen opción de U-seal PTFE. Cuando los U-seal se añaden al acople, aíslan los sellos de hule principales del líquido que se transfiere, y de esta manera incrementan la vida útil de sellos de hule. Contacta a Dixon para números de kit.

Carga y Descarga de Tanque de Combustible

Válvulas de Descarga por Fondo API Serie 5204



Kits de Reparación

# de Parte	Descripción	Incluye items #
5204K2	Kit de reconstrucción completa: O-Rings Baylast, baleros	6, 10, 13, 14, 16A, 17A, 18A, 25A, 30, 32, 35
5204KV2	Kit de reconstrucción completa: O-ring FKM, O-rings Baylast, baleros	6, 10, 13, 14, 16B, 17A, 18A, 25A, 30, 32, 35
5204K3	Anillo de nariz anodizado con empaque Baylast, tornillos y arandelas de seguridad	2, 17A, 24, 31
5204K5	Ensamble de manija desmontable (para 5204C y 5204NGC)	no ilustrado
5204K6	Kit de sello encapsulado PTFE, O-ring de poppet, O-ring de nariz, O-ring de eje, O-ring de mirilla	16C, 17B, 18B, 25B
5204K7	Ensamble de manija fija	4, 6, 8A, 26, 27, 29, 32
5204K8	Kit de reparación: mirilla	12, 25A, 36, 37
5204K9	Kit de cubierta para mirilla (para convertir unidades con mirilla a no-mirilla)	no ilustrado
5204K11	Kit de reemplazo de 8 pernos hex y 8 arandelas para anillo de nariz	24, 31
5204K12	Reemplazo de componentes de mirilla, 6 pernos hex, 6 arandelas de seguridad y 4 arandelas	23, 26, 31
5204K13	Kit de cuerpo completo de mirilla, sellos y retenedor para 5204SFI	38, 39, 40

Vea la lista de materiales de la serie 5204 en la siguiente página.

Instructivos y Fichas Técnicas disponibles en nuestra página dixonvalve.com

Carga y Descarga de Tanque de Combustible

Válvulas de Carga por Fondo API Serie 5204

Vea la página para el diagrama explotado de la serie 5204 en la página anterior.

Lista de Materiales

Cantidad de Componentes por Unidad

Item #	Descripción	# de Parte	5204	5204NG	5204TNG	5204SNG	5204NGV	5204C	5204NGC	5204L	5204LNG
1	Cuerpo - extremo de tubería	---	1	1	1	1	1	1	1	1	1
2	Anillo de nariz	use kit 5204K3	1	1	1	1	1	1	1	1	1
3	Eje	390812	1	1	1	1	1	1	1	N/A	N/A
4	Pin de manija	111559	1	1	1	1	1	N/A	N/A	N/A	N/A
5	Espaciador de eje	390813	1	1	1	1	1	1	1	N/A	N/A
6	Balero de eje	111557	1	1	1	1	1	1	1	N/A	N/A
7	Pin de paro	5204-SP	1	1	1	1	1	1	1	N/A	N/A
8A	Manija fija	use kit 5204K7	1	1	1	1	1	N/A	N/A	N/A	N/A
8B	Manija removible	use kit 5204K5	N/A	N/A	N/A	N/A	N/A	1	1	N/A	N/A
9A	Poppet (versiones carga/descarga)	341755	1	1	1	1	1	1	1	N/A	N/A
9B	Poppet (versiones de carga)	341756	N/A	N/A	N/A	N/A	N/A	N/A	N/A	1	1
10	Balero poppet bearing	341801	1	1	1	1	1	1	1	1	1
11	Leva	111550	1	1	1	1	1	1	1	N/A	N/A
12	Mirilla	use kit 5204K8	1	N/A	N/A	N/A	N/A	1	N/A	1	N/A
13	Rodillo poppet	390815	1	1	1	1	1	1	1	N/A	N/A
14	Balines poppet	111556	1	1	1	1	1	1	1	N/A	N/A
15	Anillos de retención	111560	1	1	1	1	1	1	1	1	1
16A	O-ring Baylast de poppet	5204K1	1	1	N/A	1	N/A	1	1	1	1
16B	O-ring FKM de poppet	5204KV1	N/A	N/A	N/A	N/A	1	N/A	N/A	N/A	N/A
16C	O-Ring PTFE encapsulado de poppet	use kit 5204K6	N/A	N/A	1	N/A	N/A	N/A	N/A	N/A	N/A
17A	O-ring de anillo de nariz	111554	1	1	N/A	1	1	1	1	1	1
17B	O-ring de nariz PTFE	use kit 5204K6	N/A	N/A	1	N/A	N/A	N/A	N/A	N/A	N/A
18A	O-ring de eje	111552	1	1	N/A	1	1	1	1	N/A	N/A
18B	O-Ring PTFE de eje	use kit 5204K6	N/A	N/A	1	N/A	N/A	N/A	N/A	N/A	N/A
19	Pin para eje y leva	6000-12	2	2	2	2	2	2	2	N/A	N/A
20	Pin roller	111566	1	1	1	1	1	1	1	N/A	N/A
21	Conexión engrasada	111561	1	1	1	1	1	1	1	N/A	N/A
23	Tornillo de mirilla	use kit 5204K12	6	N/A	N/A	N/A	N/A	6	N/A	6	N/A
24	Tornillo de anillo de nariz	use kit 5204K11	8	8	8	8	8	8	8	8	8
25A	O-ring Baylast de Mirilla	use kit 5204K8	1	N/A	N/A	N/A	N/A	1	N/A	1	N/A
25B	O-ring PTFE de Mirilla	use kit 5204K6	N/A	N/A	N/A	N/A	N/A	N/A	N/A	N/A	N/A
26	Arandela	111562	1	1	1	1	1	6	N/A	6	N/A
27	Seguro	111563	1	1	1	1	1	N/A	N/A	N/A	N/A
28A	Resorte principal-acero	111564	1	1	N/A	N/A	1	1	1	1	1
28B	Resorte principal-acero inoxidable	111542	N/A	N/A	1	1	N/A	N/A	N/A	N/A	N/A
29	Resorte de manija	111565	1	1	1	1	1	1	1	N/A	N/A
30	Sello para polvo O-ring	111553	1	1	1	1	1	1	1	N/A	N/A
31	Arandela de seguridad ¼"	111569	14	8	8	8	8	14	8	14	8
32	Resorte arandela de manija	111573	1	1	1	1	1	1	1	N/A	N/A
33	Arandela de eje de manija	111574	1	1	1	1	1	1	1	N/A	N/A
34	Anillo de repuesto	111579	1	1	1	1	1	1	1	N/A	N/A
35	Sello copa-u	111580	1	1	1	1	1	1	1	N/A	N/A
36	Indicador de flujo	use kit 5204K8	1	N/A	N/A	N/A	N/A	1	N/A	N/A	N/A
38 ¹	Anillo de retención	use kit 5204K13	N/A	N/A	N/A	N/A	N/A	N/A	N/A	N/A	N/A
39 ¹	Mirilla SFI	use kit 5204K13	N/A	N/A	N/A	N/A	N/A	N/A	N/A	N/A	N/A
40 ¹	O-Ring de Mirilla SFI (Baylast)	use kit 5204K13	N/A	N/A	N/A	N/A	N/A	N/A	N/A	N/A	N/A

¹ No ilustrado, partes para 5204-SFI

N/A = No Aplica

Instructivos y Fichas Técnicas disponibles en nuestra página dixonvalve.com

Carga y Descarga de Tanque de Combustible

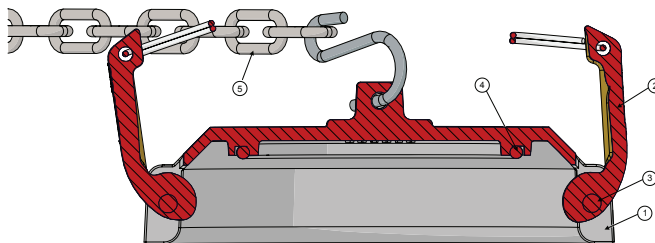
Tapas Guardapolvo API 5000-24

Lista de Materiales

Item #	Descripción	# de Parte	Cant
1	Cuerpo	---	1
2	Brazo de leva y anillo	300-HRP-BR	2
3	Pin de brazo de leva	5000-24	2
4A	O-ring Baylast (estándar)	4500-5	1
4B	O-ring FKM (opcional)	4500-7	1
5	Cadena 18" y gancho S	5205-RK4	1

Kits de Reparación

# de Parte	Descripción	Item #
4500RK	Brazos de leva, pins y sello O-ring Baylast (estándar)	2, 3, 4A
4500RK-V	Brazos de leva, pins y sello O-ring FKM (opcional)	2, 3, 4B
5205-RK4	Cadena 18" y gancho S	5



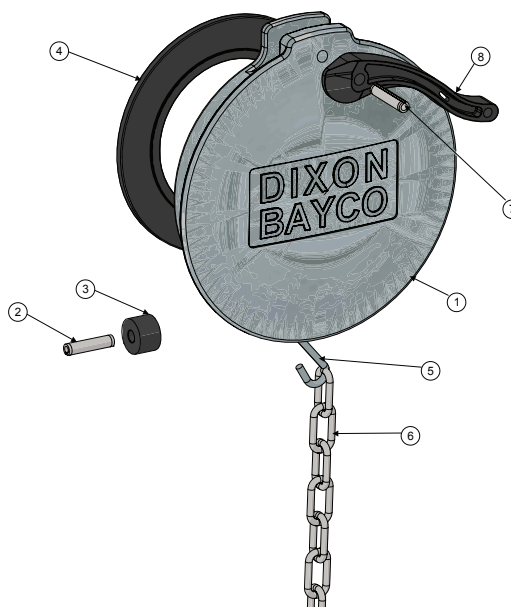
Tapones Guardapolvo API 5205

Lista de Materiales

Item #	Descripción	# de Parte	Cant
1	Cuerpo	---	1
2	Pin ranurado	use kit 5205-RK3	1
3	Rodillo	use kit 5205-RK3	1
4	Empaque	5205-RK1	1
5	Gancho S	use kit 5205-RK4	1
6	Cadena 18"	use kit 5205-RK4	1
7	Pin de resorte	use kit 5205-RK2	1
8	Brazo de leva de plástico	use kit 5205-RK2	1

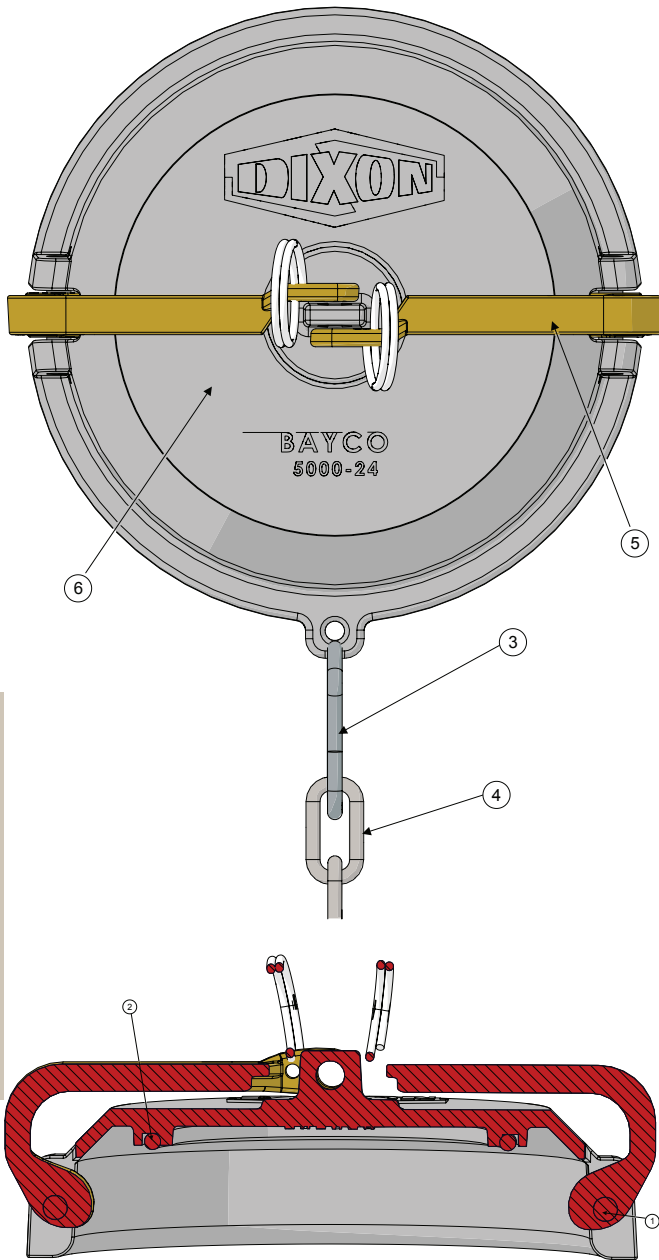
Kits de Reparación

# de Parte	Descripción	Item #
5205-RK1	Kit de empaque	4
5205-RK2	Brazo de leva y pin	7, 8
5205-RK3	Rodillo y pin	2, 3
5205-RK4	Cadena y gancho S	5, 6



Carga y Descarga de Tanque de Combustible

Tapones API Asegurables 5000-24L



Lista de Materiales

Item #	Descripción	# de Parte	Cant
1	Pin	325-P	2
2	O-ring Buna-N	4500-5	1
3	Gancho S	112167	1
4	Cadena 18"	500-15	1
5	Brazo asegurable con anillo	341836	2
6	Tapa guardapolvo API	---	1

Kits de Reparación

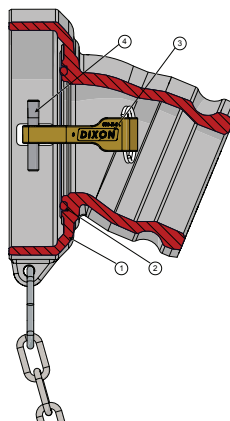
# de Parte	Descripción	Item #
5000-24LRK	Kit de reparación de brazo y sello	1, 2, 5

Despacho de Combustible

Adaptadores de Caída por Gravedad Serie 4530 y 4540

Lista de Materiales

Item #	Descripción	# de Parte	Cant
1	Cuerpo	---	1
2A	O-ring Baylast (estándar)	4500-5	1
2B	O-ring FKM (estándar)	4500-7	1
3	Brazo de leva y anillo	300-HRP-BR	2
4	Pin de leva	300-HRP-BR	2
---	Cadena 18" y gancho S	5205-RK4	1



Kits de Reparación

# de Parte	Descripción	Item #
4500RK	Brazos de leva, anillos, pins y O-ring Baylast	2A, 3, 4
4500RK-V	Brazos de leva, anillos, pins y O-ring FKM	2B, 3, 4
5205-RK4	Cadena 8" y gancho S	-

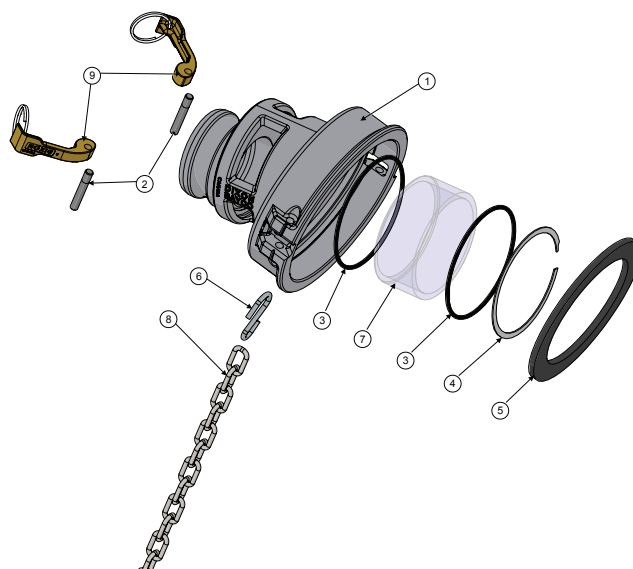
Adaptadores de Caída por Gravedad (con Mirilla) 4530SG y 4540SG

Lista de Materiales

Item #	Descripción	# de Parte	Cant
1	Cuerpo	---	1
2	Pin de brazo de leva	L519-15	2
3	O-ring Baylast	112052	2
4	Anillo de retención	112053	1
5	Empaque principal Baylast	4540SG-RK2	1
6	Gancho S	use kit 5205-RK4	1
7	Mirilla	use kit 4540SG-RK1	1
8	Cadena 18"	use kit 5205-RK4	1
9	Brazo de leva y anillo	ACAR34BZ	2

Kits de Reparación

# de Parte	Descripción	Item #
4540SG-RK1	Kit de reparación de mirilla (conecta 3" y 4")	3, 4, 7
4540SG-RK2	Empaque Baylast (conecta 3" y 4")	5A
4540SG-RK2-V	Empaque FKM (conecta 3" y 4")	5B
4540SG-RK3	Brazo y pins de leva (conecta 3" y 4")	2, 9
5205-RK4	Cadena y gancho S	6, 8

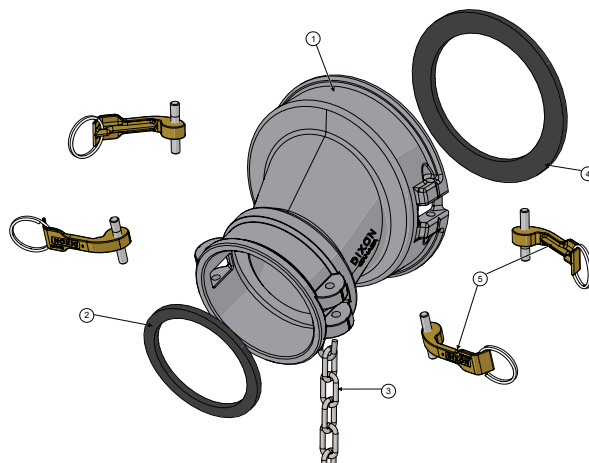


Partes de Reemplazo
Petróleo

Adaptadores de Caída por Gravedad 4540F

Lista de Materiales

Item #	Descripción	# de Parte	Cant
1	Cuerpo	---	1
2	Empaque Buna 4"	400-G-BF	1
3	Cadena 18" con gancho S	5205-RK4	1
4	Empaque Baylast	4540SG-RK2	1
5	Brazo de latón, pin y anillo (kit)	300-HRP-BR	4

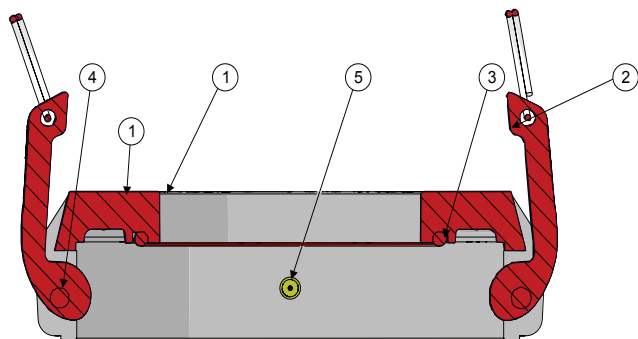


Instructivos y Fichas Técnicas disponibles en nuestra página dixonvalve.com

Despacho de Combustible

Anillo adaptador para Adaptadores de Caída por Gravedad de 2 piezas 4500

Cuerpo de Entrada 4500, 4502 y 4504



Lista de Materiales

Item #	Descripción	# de Parte	Cant
1	Cuerpo	---	1
2	Brazo y anillo	300-HRP-BR	2
3A	O-ring Baylast (estándar)	4500-5	1
3B	O-ring FKM (opcional)	4500-7	1
4	Pin de seguridad	300-HRP-BR	2
5	Remache	390564	1

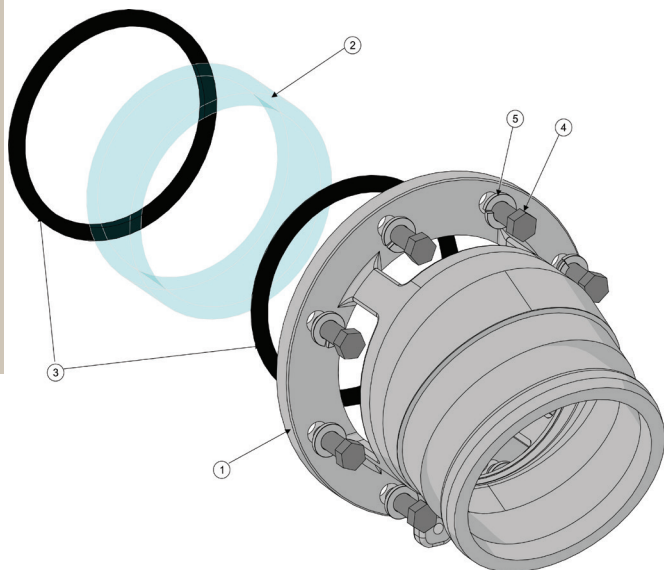
Kits de Reparación

# de Parte	Descripción	Item #
4500RK	Brazos, anillos, pins y O-ring Baylast (estándar)	2, 3A, 4
4500RK-V	Brazos, anillos, pins y O-ring FKM (opcional)	2, 3B, 4

Adaptador de Caída para Salida Serie 4500

4501, 4502, 4503 y 4504

Petróleo
Partes de Reemplazo



Lista de Materiales

Item #	Descripción	# de Parte	Cant
1	Cuerpo	---	1
2	Mirilla	ve debajo	2
3A	Empaque Baylast	4433	2
3B	Empaque FKM	4426	1
4	Perno inoxidable	4427	8
5	Arandela inoxidable	WASHER.375-SS	8
no ilustrada	Empaque de acople 4504	400-G-BF	1
no ilustrada	Brazo y anillo para 4504	ACAR34BZ	2
no ilustrada	Pin de brazo para 4504	L519-12	2

Kits de Reparación

# de Parte	Descripción	Item #
4400SGK	Mirilla y empaques Baylast para 4501 y 4504	2, 3A
4400SGK-V	Mirilla y empaques FKM para 4501 y 4504	2, 3B
4502SGK	Mirilla y empaques Baylast para 4502 y 4503	2, 3A
4502SGK-V	Mirilla y empaques FKM para 4502 y 4503	2, 3B

Despacho de Combustible

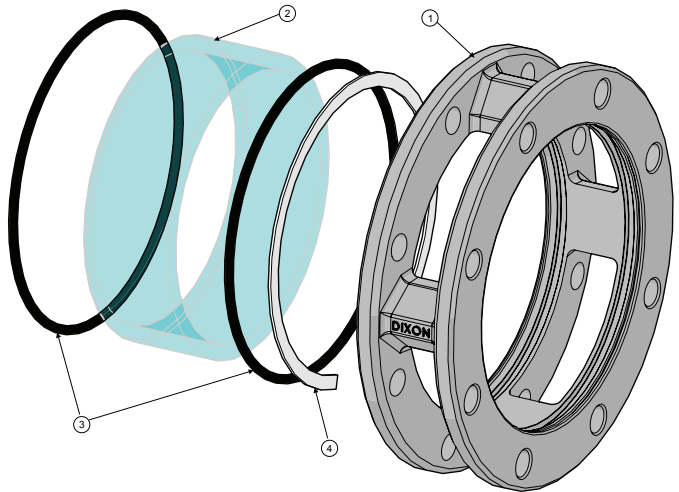
Mirilla Serie 5200-SFI

Lista de Materiales

Item #	Descripción	# de Parte
1a	Cuerpo 3" - 1 3/4"	241667
1b	Cuerpo 3" - 3 1/4"	242055
1c	Cuerpo 4" - 3 3/4"	241964
1d	cuerpo 4" - 3 1/4"	242028
2a	Mirilla	391149
2b	Mirilla	391859
2c	Mirilla	390843
2d	Mirilla	390844
3a	3" O-ring Baylast	111692
3b	3" O-ring FKM	112097
3c	4" O-ring Baylast	112028
3d	4" O-ring FKM	112098
4a	3" anillo de retención	112056
4b	3" anillo de retención	40419SS
4c	4" anillo de retención	112055
4d	4" anillo de retención	40420SS

Kits de Reparación

# de Parte	Descripción	Incluye Item #
5200-SFI-3-RK1	Mirilla para 5200-SFI-3	2c, 3a, 4a
5200-SFI-RK1	Mirilla para 5200-SFI	2d, 3c, 4c
5200-SFIV-RK1	Mirilla para 5200-SFIV	2d, 3d, 4c
5200-SFI-3V-RK1	Mirilla para 5200-SFI-3V	2c, 3b, 4a
5201-SFI-3-RK1	Mirilla para 5201-SFI-3	2b, 3a, 4a
5201-SFI-RK1	Mirilla para 5201-SFI	2a, 3c, 4c



Entradas de Codo de Caída

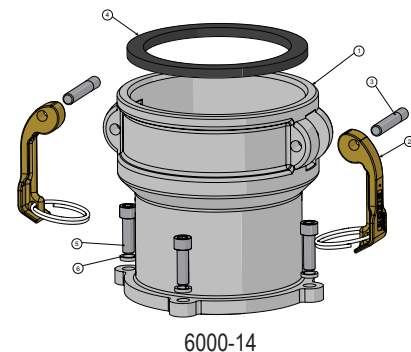
Conecta con Codos Serie 6000, 6200, y 6500 6000-14
y Entradas de Acoples Hembra 6000-15

Lista de Materiales

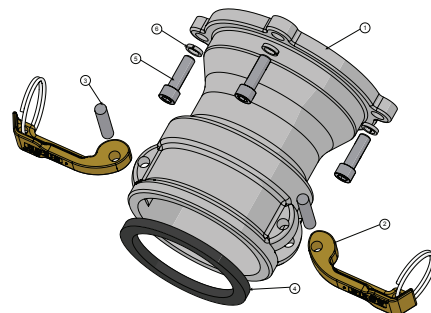
Item #	Descripción	# de Parte	Cant
1	Cuerpo	---	1
2	Brazo y anillo	300-HRP-BR	2
3A	Pin de brazo 4"	300-HRP-BR	2
3B	Pin de brazo 3"	300-HRP-BR	2
4A	Empaque 4" (6000-14)	400-G-BF	1
4B	Empaque 3" (6000-15)	300-G-BF	1
5	Tornillo hex	use kit 6000NPHK	4
6	Arandela de seguridad	use kit 6000NPHK	4

Kits de Reparación

# de Parte	Descripción	Incluye Item #
6000NPHK	kit de adaptador incluye (4) pernos y (4) arandelas de seguridad	5, 6



6000-14

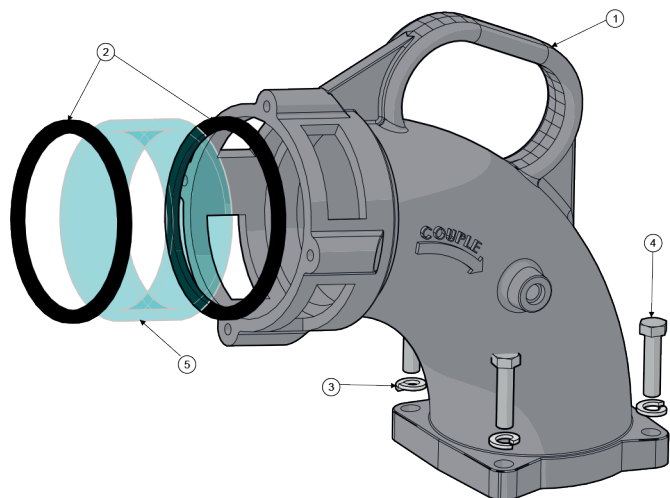


6000-15

Despacho de Combustible

Codos Superiores con Manija 'D'

Conecta Codos 6000 Solamente



Lista de Materiales

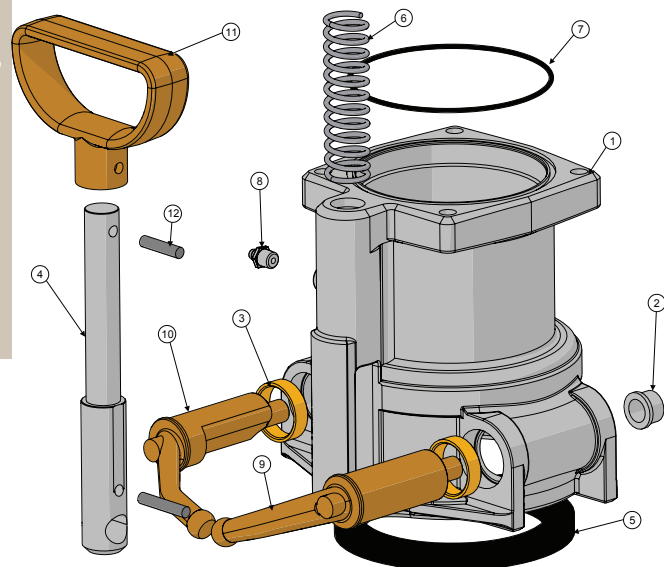
Item #	Descripción	# de Parte	Cant
1	Cuerpo	6200-1	1
2A	Empaque Baylast	4433	2
2B	Empaque FKM (opcional)	4426	2
3	Arandela de seguridad	use kit 6000EHK	4
4	Perno	use kit 6000EHK	4
5	Mirilla	use kit 6200SGK	1

Kit de Reparación

# de Parte	Descripción	Incluye Item #
6200SGK	Mirilla y sello Baylast	2, 5
6000EHK	Pernos y arandelas	3, 4

Unidad de Fondo para Codos de Manija 'D'

Conecta 6000, 6303 y 6304



Lista de Materiales

Item #	Descripción	# de Parte	Cant
1	Cuerpo	use kit 6030	1
2	Bushing pequeño	use kit 6200BK	2
3	Bushing grande	use kit 6200BK	2
4	Brazo de manija	6000-7	1
5	Empaque principal	6000-9	1
6	Resorte	112012	1
7	O-ring	AS156	1
8	Niple engrasado	NIPPLE/1	1
9	Brazo derecho	use kit 6200ARK	1
10	Brazo izquierdo	use kit 6200ARK	1
11	Manija	6000-8	1
12	Pin de manija	6000-13	1
13	Pin	6000-12	1

Kit de Reparación

# de Parte	Descripción	Incluye Item #
6030	Unidad de fondo completa	todos
6200ARK	Brazos izquierdo y derecho, empaque principal, O-rings, bushings pequeño y grande.	2, 3, 5, 7, 9, 10
6200BK	(2) Bushings pequeños y (2) bushings grandes	2, 3

Instructivos y Fichas Técnicas disponibles en nuestra página dixonvalve.com

Despacho de Combustible

Codos Superiores de Palanca Lateral

Conecta Codos 6200 Solamente

Lista de Materiales

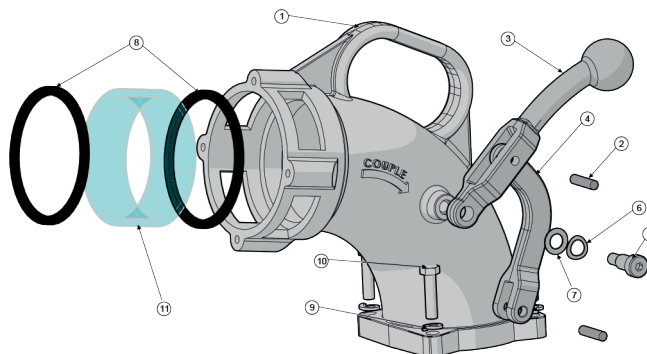
Item #	Descripción	# de Parte	Cant
1	Cuerpo	6200-1	1
2	Pin	PIN5/16X 1 1/4P	2
3	Manija	use kit 6200-15ASSM	1
4	Enlace de manija	use kit 6200-15ASSM	1
5 ¹	Perno de hombro	use kit 6200SBK	1
6 ¹	Arandela	use kit 6200SBK	2
7 ¹	Arandela SS plana	use kit 6200SBK	1
8A	Empaque Baylast	4433	2
8B	Empaque FKM (opcional)	4426	2
9	Arandela de seguridad	use kit 6000EHK	4
10	Perno	use kit 6000EHK	4
11	Mirilla	use kit 6200SGK	1
12 ²	Bushing	use kit 6200SHK	1
13 ²	Clavo	use kit 6200SHK ²	1
14 ²	Arandela de nylon	use kit 6200SHK ²	2
15 ²	Tuerca	use kit 6200SHK ²	1

Kit de Reparación

# de Parte	Descripción	Incluye Item #
6200-15ASSM	Manija, enlace	2, 3, 4
6200SGK	Mirilla y sellos Baylast	8, 11
6000EHK	Pernos y arandelas de seguridad	9, 10
6200SBK ¹	Tornillo de hombro, arandela y arandela plana	5, 6, 7
6200SHK ²	Clavo, arandelas de nylon, bushing y tuerca	12, 13, 14, 15

¹ ítems 5 al 7 son para versión mas recientes con el perno de hombro solamente

² para versiones más antiguas con clavo y tuerca use los ítems 12 al 15



Unidad de Fondo para Codos de Palanca Lateral

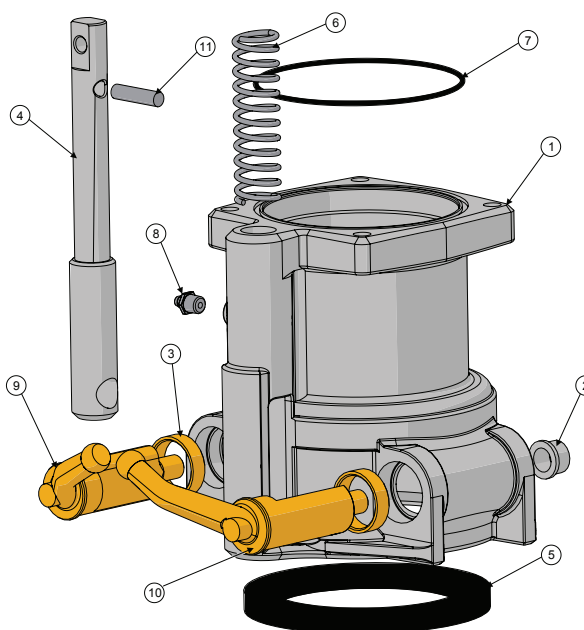
Conecta con Codos Estándar y Altos Serie 6200, 6400 y 6500

Lista de Materiales

Item #	Descripción	# de Parte	Cant
1	Cuerpo	use kit 6230 or 6230X	1
2	Bushing pequeño	use kit 6200BK	2
3	Bushing grande	use kit 6200BK	2
4A	Brazo de manija (estándar)	6200-7	1
4B	Brazo de manija (largo)	6200-7X	1
5	Empaque principal	6000-9	1
6	Resorte	112012	1
7	O-ring	AS156	1
8	Niple engrasado	NIPPLE/1	1
9	Brazo derecho	use kit 6200ARK	1
10	Brazo izquierdo	use kit 6200ARK	1
11	Pin	PIN5/16X 1 1/4P	1

Kit de Reparación

# de Parte	Descripción	Incluye Item #
6230	Unidad de fondo completa	todos
6230X	Unidad de fondo larga completa	todos
6200ARK	Brazos izquierdo y derecho, empaque principal, O-rings, bushings pequeño y grande.	2, 3, 5, 7, 9, 10
6200BK	Bushings pequeños y grandes	2, 3



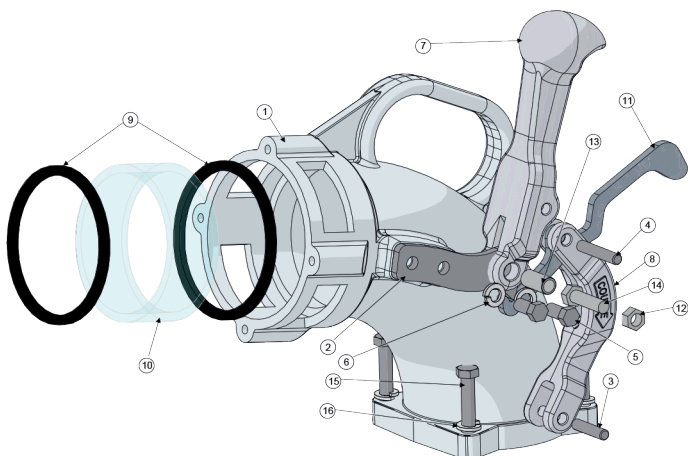
Instructivos y Fichas Técnicas disponibles en nuestra página dixonvalve.com

Despacho de Combustible

Codos Superiores de Palanca Lateral

Conecta Codos 6500 Solamente

Lista de Materiales



Item #	Descripción	# de Parte	Cant
1	Cuerpo	341709	1
2	Plato de montaje	use kit 6500AHK	1
3	Pin de leva inferior	111728	1
4	Pin de leva superior	111727	1
5	tornillo de plato	112242	3
6	arandela	WASHER.375-SS	3
7	manija	use kit 6500-RK1	1
8	enlace	use kit 6500-RK1	1
9A	empaque Baylast	4433	2
9B	Empaque FKM (opcional)	4426	2
10	Mirilla	use kit 6200SGK	1
11	Palanca de seguridad	use kit 6500-RK1	1
12	Tuerca de seguridad	111730	1
13	Bushing	390841	1
14	Tornillo	111729	1
15	Perno	use kit 6000EHK	4
16	Arandela de seguridad	use kit 6000EHK	4

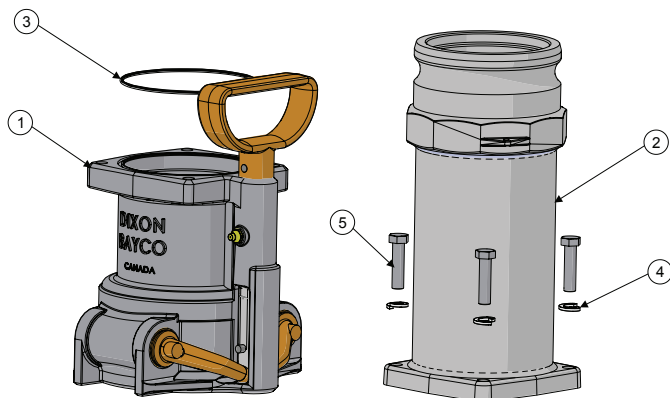
Kits de Reparación

# de Parte	Descripción	Incluye Item #
6200SGK	Mirilla y sellos Baylast	9A, 10
6000EHK	Pernos y arandelas	15, 16
6500-RK1	Manija, enlace, palanca de seguridad, tuerca, bushing, pins	2, 3, 4, 5, 6, 7, 8, 11, 12, 13, 14
6500AHK	Plato de montaje, tornillos y arandelas de seguridad	2, 5, 6, 14

para partes de reemplazo de fondo, vea la tabla debajo

Conexiones Rectas de Caída Serie 6303 y 6304

6303 (entrada 3"), 6304 (entrada 4")



Lista de Materiales

Item #	Descripción	# de Parte	Cant
1	Unidad de fondo completa	6030	1
2A	Tubo adaptador 4"	6304-1	1
2B	Tubo adaptador MNPT 4"	400460	1
2C	Tubo adaptador 3"	6300-3	1
2D	Tubo adaptador MNPT 3"	400588	1
3	O-ring	AS156	1
4	Arandela de seguridad	use kit 6000EHK	4
5	Perno	use kit 6000EHK	4

Kit de Componentes de Codo

# de Parte	Descripción	Incluye Item #
6000EHK	Arandela de seguridad, perno	4, 5

Instructivos y Fichas Técnicas disponibles en nuestra página dixonvalve.com

Despacho de Combustible

Codo Coaxial de Caída Serie 6400 con Salida de Vapor Macho 3"

6400 (entrada macho 4"), 6400F (entrada hembra 4"), 6430 (entrada macho 3"), 6430F (3" entrada hembra)

Lista de Materiales

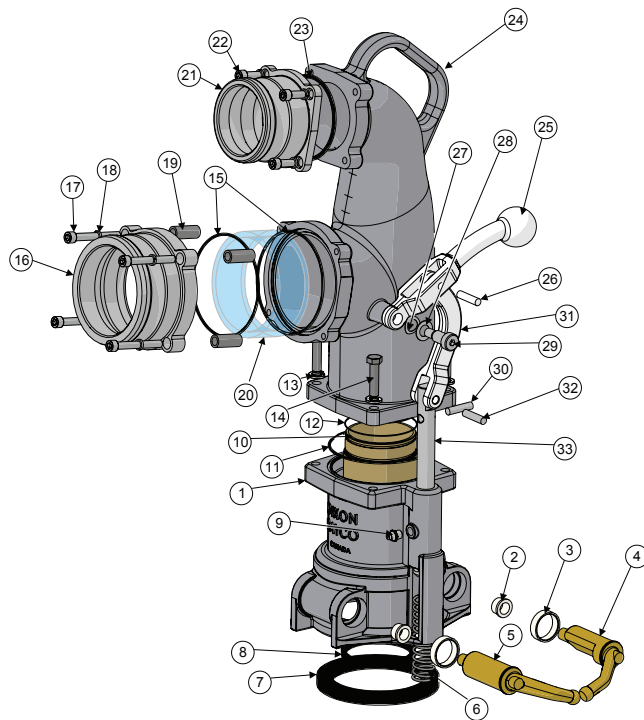
Item #	Descripción	# de Parte	Cant
1	cuerpo de fondo	use kit 6230 or 6230X	1
2	bushing pequeño	use kit 6400ARK	2
3	bushing grande	use kit 6400ARK	2
4	brazo derecho	use kit 6400ARK	1
5	brazo izquierdo	use kit 6400ARK	1
6	resorte de palanca	112012	1
7	empaqué principal	6000-9	1
8	sello U-cup de tubo	U-CUP-2/75	1
9	niple engrasado	NIPPLE/1	1
10	tubo	use kit 6400-DTK or 6400EXT-3	1
11	O-ring	AS156	1
12	O-ring para tubo	O-RING#39	2
13	arandela de seguridad	use kit 6000EHK	4
14	perno	use kit 6000EHK	4
15	O-ring de entrada	AS156	2
16A	adaptador entrada 4" (6400)	use kit 6000-17C	1
16B	acople entrada 4" (6400F)	use kit 6000-14C	1
16C	adaptador entrada 3" (6430)	use kit 6000-16C	1
16D	acople entrada 3" (6430F)	use kit 6000-15C	1
17	perno de entrada	SC5/16-18X2.5P	4
18	arandela de perno de entrada	111723	4
19	espaciador de perno de entrada	6544CA-1	4
20	mirilla	use kit 6400SGK	1
21A	adaptador de salida de vapor 3"	6400-4	1
21B	macho NPT salida de vapor 3"	6000-26C	1
22	perno adaptador de vapor	4432	4
23	O-ring de adaptador de vapor	110601	1
24	cuerpo superior de codo coaxial	6400-1	1
25	manija	use kit 6200-15ASSM	1
26	pin de manija	PIN5/16X 1 1/4P	1
27	arandela	use kit 6200SBK ¹	1
28	arandela plana SS ¹	use kit 6200SBK ¹	1
29	perno de hombro ¹	use kit 6200SBK ¹	1
30	set de tornillos	SC3/8NCX1/2	1
31	enlace	use kit 6200-15ASSM	1
32	pin de enlace	PIN5/16X 1 1/4P	1
33A	brazo de palanca (estándar)	6200-7	1
33B	brazo de palanca (alto)	6200-7X	1
34	tuerca de pivote ²	use kit 6200SHK ²	1
35	arandela ²	use kit 6200SHK ²	2
36	clavo ²	use kit 6200SHK ²	1
37	bushing ²	use kit 6200SHK ²	1

¹ ítems 27, 28 y 29 son para versión mas recientes con el perno de hombro solamente.

² para versiones más antiguas con clavo y tuerca use los ítems 34 al 37.

Kits de Adaptadores y Acoples de Entrada

# de Parte	Descripción	Incluye Item #
6000-14C	kit de acople de entrada 4"	16B, 17, 18
6000-15C	kit de acople de entrada 3"	16D, 17, 18
6000-16C	kit de adaptador de entrada 3"	16C, 17, 18
6000-17C	kit de adaptador de entrada 4"	16A, 17, 18
6000-26C	salida de vapor macho NPT 3"	21B



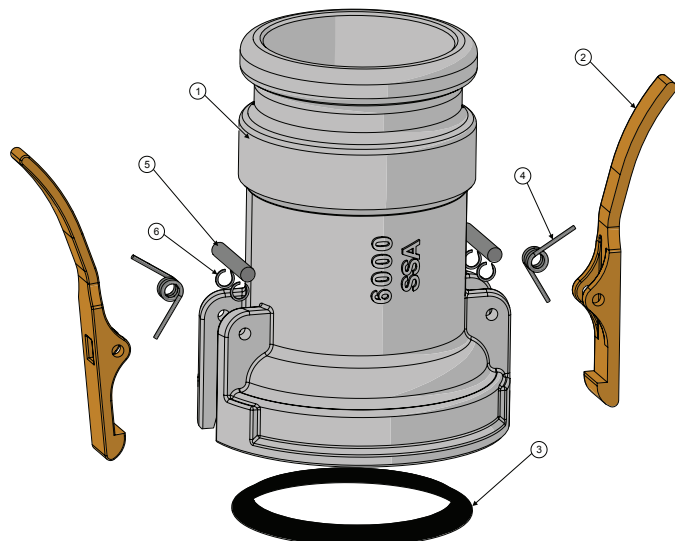
Kits de Reparación

# de Parte	Descripción	Incluye Item #
6230	unidad inferior completa	1-7, 9, 11, 32, 33A
6230X	unidad inferior alta completa	1-7, 9, 11, 32, 33B
6400ARK	brazos izquierdo y derecho, empaqué principal, O-rings, bushings pequeño y grande.	2-5, 7, 8, 11, 12
6200BK	bushings pequeños y grandes	2, 3
6400SGK	mirilla y sellos	15, 20
6200-15ASSM	manija, leva y pin	25, 26, 31
6000EHK	pernos y arandelas	13, 14
6400-DTK	tubo, O-ring y sello Copa-U	8, 10, 12
6200SHK ²	clavo, bushing, arandela y tuerca	34-37
6200SBK ¹	perno de hombro, arandela y arandela plana	27-29
6400EXT-3	tubo alto, O-ring y sello Copa-U	8, 10, 12

Partes de Reemplazo
Petróleo

Despacho de Combustible

Adaptadores de Sello Lateral 4" Serie 6000-SSA



Lista de Materiales

Item #	Descripción	# de Parte	Cant
1	cuerpo	---	1
2	brazo de acople	use kit 6000SSHK	2
3	empaques	L2373	1
4	resorte	L2312	2
5	pin	L2311	2
6	anillo de retención	TRUARC-5100-25	4

Kit de Reparación

# de Parte	Descripción	Incluye Item #
6000SSHK	brazo, resortes, pins y anillos de retención	2, 4, 5, 6

Codos de Sello Lateral Serie 6000AS

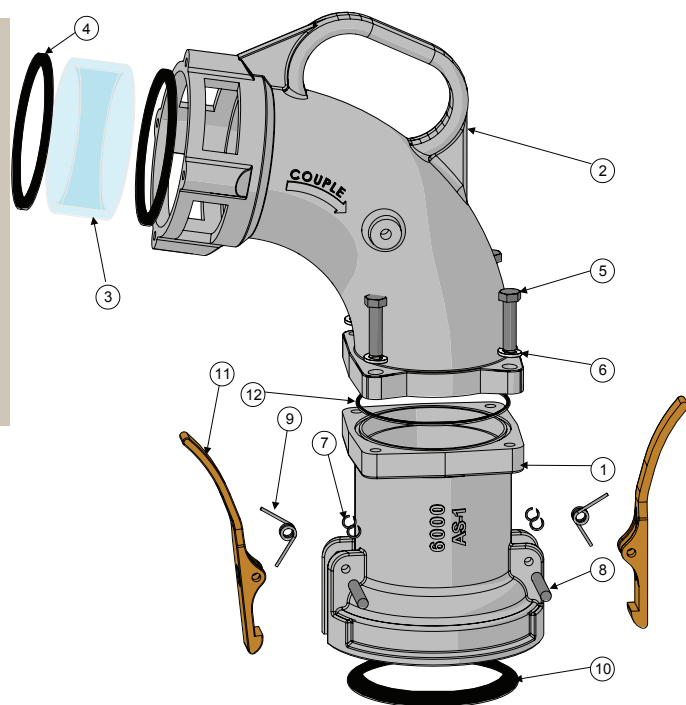
Lista de Materiales

Item #	Descripción	# de Parte	Cant
1	cuerpo inferior	use kit 6030AS	1
2	cuerpo superior	6200-1	1
3	mirilla	use kit 6200SGK	1
4A	sello Baylast	4433	2
4B	sello FKM	4426	2
5	perno	use kit 6000EHK	4
6	arandela de seguridad	use kit 6000EHK	4
7	anillo de retención	TRUARC-5100-25	4
8	pin	L2311	2
9	resorte	L2312	2
10	sello	L2373	1
11	brazo	use kit 6000SSHK	2
12	O-ring	AS156	1

Kit de Reparación

# de Parte	Descripción	Incluye Item #
6000ASK	sello y O-ring de cuerpo	10, 12
6030AS	unidad inferior completa de reemplazo	1, 7, 8, 9, 10, 11, 12
6200SGK	mirilla y sellos Baylast	3, 4
6000EHK	arandelas de seguridad y pernos	5, 6
6000SSHK	brazos, resortes, pins y anillos de retención	7, 8, 9, 11
6000ASR	anillo de seguridad	no ilustrado

Petróleo
Partes de Reemplazo



Instructivos y Fichas Técnicas disponibles en nuestra página dixonvalve.com

Descarga de Combustible / Recuperación de Vapor

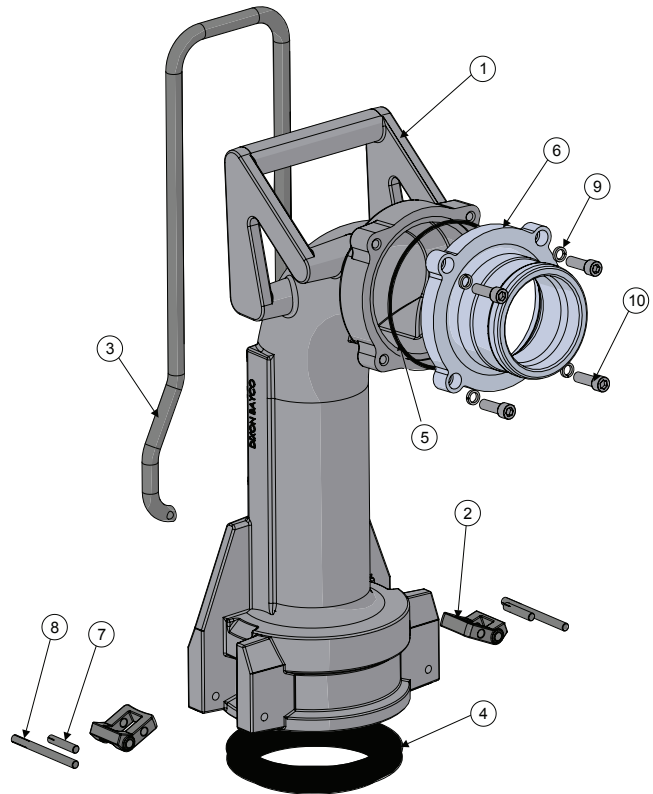
Codos de Vapor Serie VR6100

Lista de Materiales

Item #	Descripción	# de Parte	Cant
1	cuerpo	---	1
2	leva	use kit VR6100CAK	2
3	manija para levantar	112138-L	1
4	sello	112245	1
5	O-ring	use kit VR6000-6	1
6	adaptador 3"	use kit VR6000-6	1
7	pin ranurado .25X1.25 SS	use kit VR6100CAK	2
8	pin ranurado .25X3 SS	use kit VR6100CAK	2
9	arandela de seguridad	use kit 6000NPHK	4

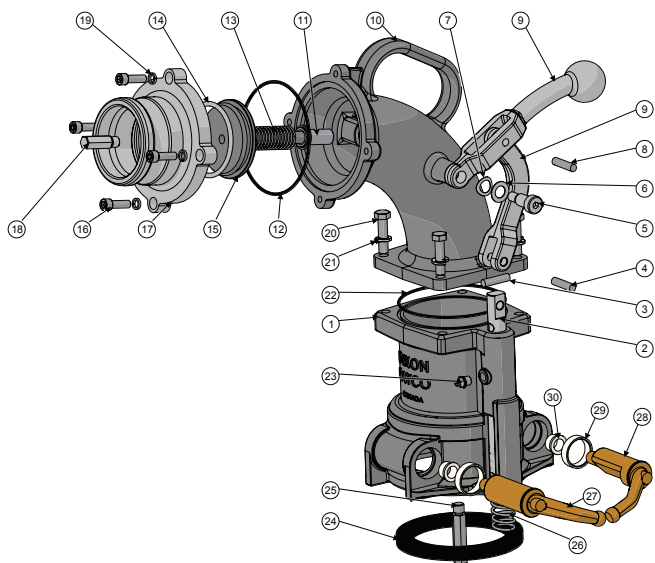
Kit de Reparación

# de Parte	Descripción	Incluye Item #
VR6100CAK	kit de leva (2) y pin	2, 7, 8
6000NPHK	kit adaptador incluye (4) pernos y (4) arandelas de seguridad	9, 10
112245	sellos	4



Descarga de Combustible / Recuperación de Vapor

Codos de Vapor Serie VR6200



Item #	Descripción	# de Parte	Cant
1	cuerpo inferior	use kit VR6230	1
2	brazo de palanca	6200-7	1
3	pin para brazo de palanca	PIN5/16X11/4P	1
4	pin para brazo de palanca	PIN5/16X11/4P	1
5	clavo para hombro	use kit 6200SBK ¹	1
6	arandela plana SS	use kit 6200SBK ¹	1
7	arandela	use kit 6200SBK ¹	1
8	pin de manija	PIN5/16X 1 1/4P	1
9	manija y enlace	use kit 6200-15ASSM	1
10	cuerpo superior de codo	VR6000-1	1
11	bushing de poppet	VR6000-3	1
12	O-Ring de salida solamente	110319	1
13	resorte de poppet	L1110-L2287	1
14	sello FKM de poppet	O-RING-AS-334	1
15	válvula poppet	VR6000-4	1
16	perno de adaptador de salida	use kit 6000NPHK	4
17	adaptador de salida con O-ring de salida	VR6000-6	1
18	soporte de válvula poppet	VR6000-5	1
19	arandela de seguridad	use kit 6000NPHK	4
20	perno	use kit 6000EHK	4
21	arandela de seguridad	use kit 6000EHK	4
22	O-Ring de cuerpo	AS156	1
23	niple engrasado	NIPPLE/1	1
24	empaques principal	6000-9	1
25	sonda	VR6000-7	1
26	resorte de brazo	112012	1
27	brazo izquierdo	VR6000-9	1
28	brazo derecho	VR6000-8	1
29	bushing grande	use kit 6200BK	2
30	bushing pequeño	use kit 6200BK	2
31	bushing de pivote	use kit 6200SHK ²	1
32	clavo	use kit 6200SHK ²	1
33	tuerca	use kit 6200SHK ²	1
34	arandela de nylon	use kit 6200SHK ²	2

Kits de Reparación

# de Parte	Descripción	Incluye Item #
VR6230	unidad de fondo completo	1, 2, 3, 22-30
6200BK	kit de bushing (2) pequeño y (2) bushing grande.	29, 30
6000EHK	arandelas de seguridad y pernos	20, 21
6200SHK ²	clavo, bushing, arandelas y tuerca de seguridad	31-34
6000NPHK	kit de adaptador incluye (4) pernos y (4) arandelas de seguridad	16, 19
6200-15ASSM	manija, enlace y pin	8, 9
6200SBK ¹	pivote de hombro, arandela y arandela plana	5-7
VR6200ARK	kit de reparación de brazo y sello	14,22,24,27-30

¹ ítems 5 a 7 son para versión mas recientes con el perno de hombro solamente,

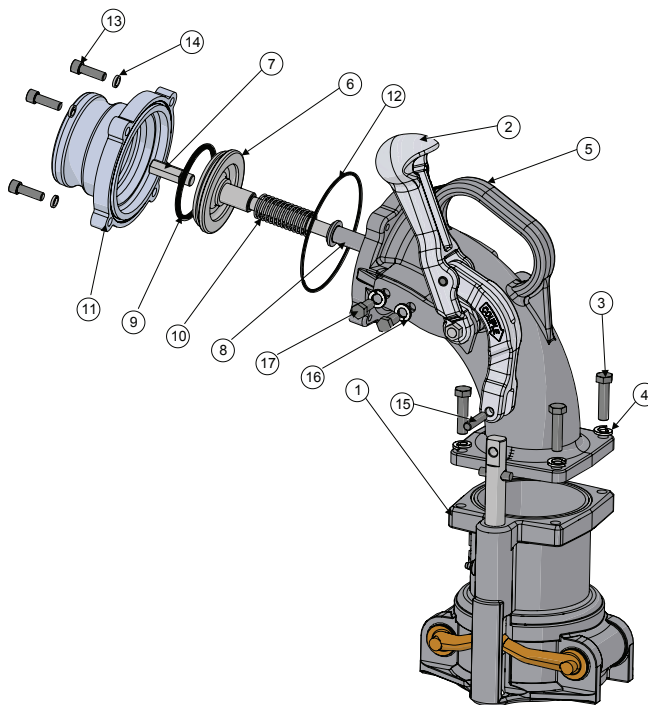
² para versiones más antiguas con clavo y tuerca use los ítems 31 al 34

Descarga de Combustible / Recuperación de Vapor

Codos de Vapor Serie VR6500

Lista de Materiales

Item #	Descripción	# de Parte	Cant
1	cuerpo inferior completo	VR6230	1
2	ensamble de manija	use kit VR6500RK1	1
3	perno de cuerpo	use kit 6000EHK	4
4	arandela de cuerpo	use kit 6000EHK	4
5	codo	341784	1
6	válvula poppet	VR6000-4	1
7	soporte de válvula poppet	VR6000-5	1
8	bushing poppet	VR6000-3	1
9	O-ring FKM	O-RING-AS-334	1
10	resorte de poppet	L1110-L2287	1
11	adaptador de salida y O-ring	VR6000-6	1
12	salida O-Ring	110319	1
13	perno adaptador de salida	use kit 6000NPHK	4
14	arandela para perno de salida	use kit 6000NPHK	4
15	pin inferior de leva	111728	1
16	arandela de plato lateral	WASHER.375-SS	2
17	perno de plato lateral	112242	2



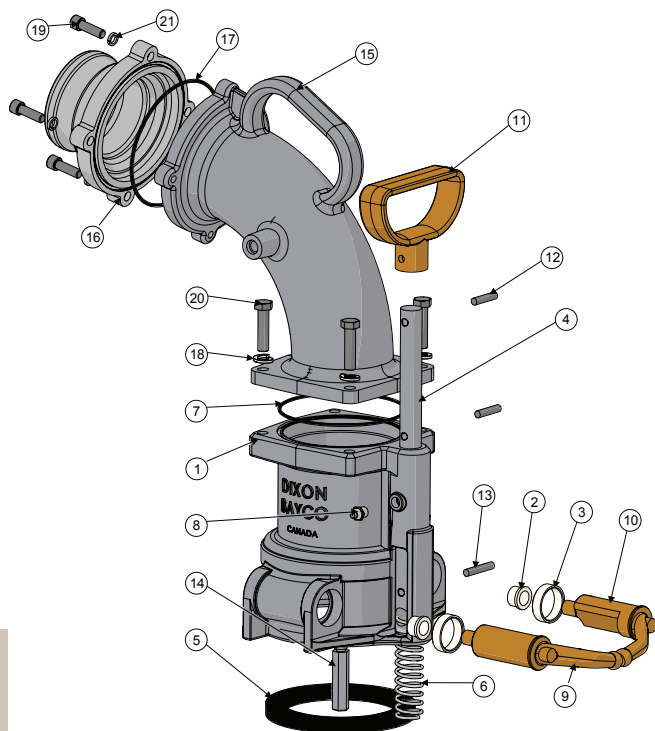
Kits de Reparación

# de Parte	Descripción	Incluye Item #
VR6500RK1	manija, enlace, plato de montaje, perno, tuerca, bushing y pins	2
6000EHK	(4) pernos y arandelas	3, 4
6000NPHK	kit de adaptador incluye (4) pernos y (4) arandelas de seguridad	13, 14

Descarga de Combustible / Recuperación de Vapor

Codos de Recuperación de Vapor Serie VR6000NP

Lista de Materiales



Item #	Descripción	# de Parte	Cant
1	cuerpo inferior	VR6000-2	1
2	bushing pequeño	use kit 6200BK	2
3	bushing grande	use kit 6200BK	2
4	brazo de palanca	390842	1
5	empaque principal	6000-9	1
6	resorte	112012	1
7	O-ring	AS156	1
8	niple engrasado	NIPPLE/1	1
9	brazo derecho	VR6000-8	1
10	brazo izquierdo	VR6000-9	1
11	manija-D	6000-8	1
12	pin de manija-D	6000-13	1
13	pin de resorte	6000-12	1
14	sonda	VR6000-7	1
15	cuerpo de codo	VR6000-1	1
16	adaptador de salida y O-ring	VR6000-6	1
17	O-ring de salida (solamente)	110319	1
18	arandela para cuerpo	use kit 6200EHK	4
19	perno de adaptador de salida	use kit 6000NPHK	4
20	perno hex	use kit 6200EHK	4
21	arandela para adaptador de salida	use kit 6000NPHK	4

Kits de Reparación

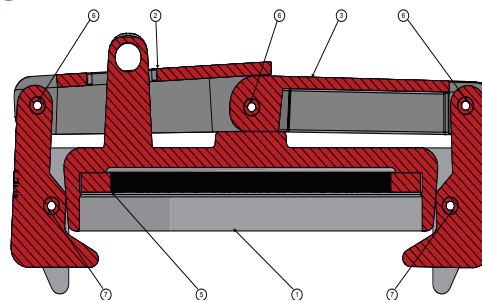
# de Parte	Descripción	Incluye Item #
6200BK	kit de bushing (2) grandes y (2) pequeños	2, 3
6000EHK	pernos y arandelas para cuerpo	18, 20
6000NPHK	kit adaptador cuenta con (4) arandelas y (4) tornillos	19, 21
400637	unidad de fondo completa	1, 2, 3, 4, 5, 6, 7, 8, 9, 10, 11, 12, 13, 14

Descarga de Combustible / Recuperación de Vapor

Tapas SA4050AL

Lista de Materiales

Item #	Descripción	# de Parte	Cant
1	cuerpo de tapa	---	1
2	manija superior grande	4050AL	1
3	manija menor	4062AL	1
4	brazo	4063	2
5	empaquete	400-G-BU	1
6	pin de brazo	4066	3
7	brazo y pin	4068	2

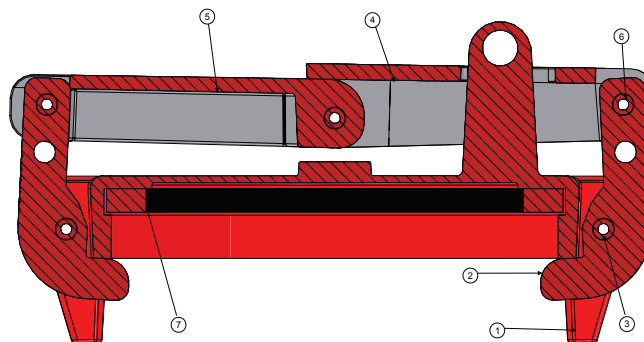


Tapas para Vapor 4"

VR4050AL

Lista de Materiales

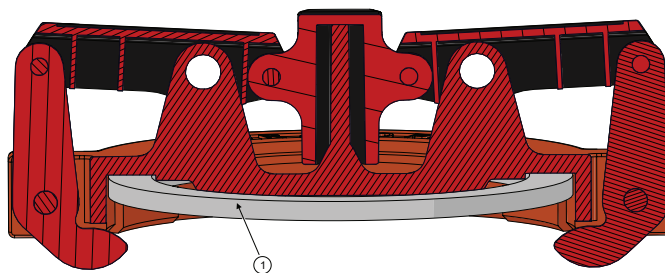
Item #	Descripción	# de Parte	Cant
1	cuerpo de tapa	---	1
2	brazo de leva	VR4075	2
3	pin de brazo	4068	2
4	manija superior grande	VR4077	1
5	manija menor	VR4076	1
6	pin de leva	4066	3
7	empaquete Buna	400-G-BU	1



Tapas de Vapor en Nylon 4" Serie VR4050PL

Lista de Materiales

Item #	Descripción	# de Parte	Cant
1	empaquete	VR4050PLRK1	1

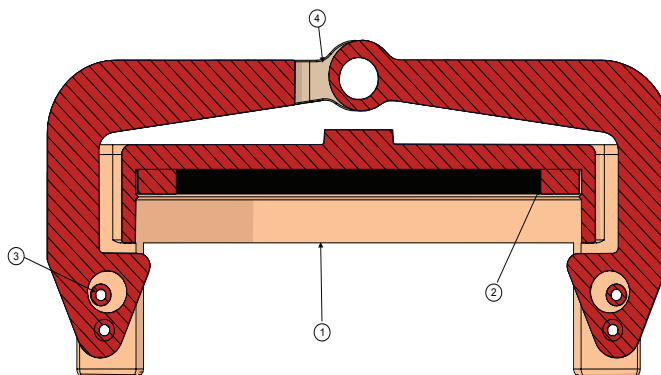


Partes de Reemplazo
Petróleo

Tapas de Bronce Serie TL4070BZ

Lista de Materiales

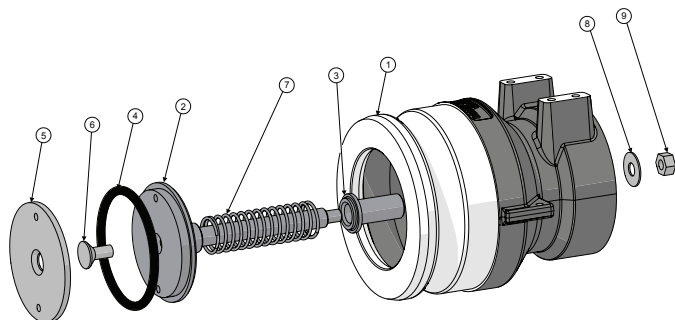
Item #	Descripción	# de Parte	Cant
1	cuerpo de tapa	---	1
2	empaquete Buna	400-G-BU	1
3	pin de brazo	4068	4
4	brazo (leva)	4071	2



Instructivos y Fichas Técnicas disponibles en nuestra página dixonvalve.com

Descarga de Combustible / Recuperación de Vapor

Válvulas para Manguera de Vapor 3" Serie VR3100



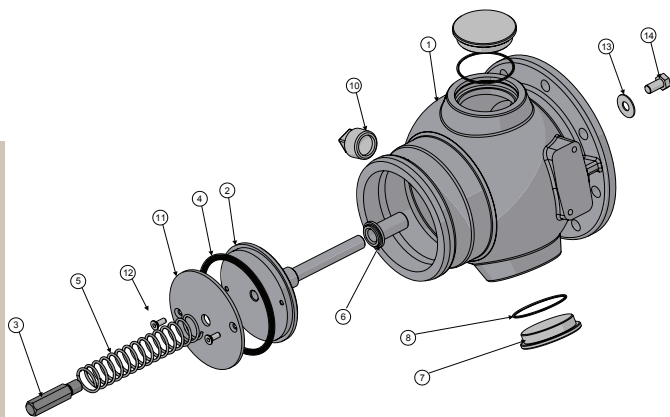
Lista de Materiales

Item #	Descripción	# de Parte	Cant
1	cuerpo	---	1
2	válvula	341827	1
3	bushing	VR6000-3	1
4	O-ring FKM	O-RING-AS-334	1
5	plato de válvula	VR4100-3	1
6	tornillo	SC5-16NCX.75FSS	1
7	resorte de válvula	SPRING-L5123	1

Kit de Reparación

# de Parte	Descripción	Incluye Item #
VR4100RK1	válvula, bushing, O-ring, plato de válvula, tornillo, y resorte	2, 3, 4, 5, 6, 7

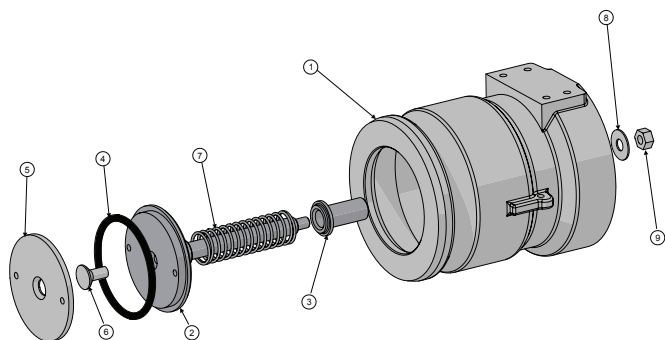
Válvulas para Manguera de Vapor 4" Serie VR4000



Lista de Materiales

Item #	Descripción	# de Parte	Cant
1	cuerpo	---	1
2	válvula	VR4000-2	1
3	soporte de válvula	VR4000-3	1
4	O-ring	O-RING-AS339-V	1
5	resorte	SPRG/L4432	1
6	bushing	VR6000-3	1
7	mirilla	VR4000-4	2
8	O-ring de mirilla	O-RING#132	2
9	anillos de retención	RING-VH-225	2
10	enchufe	110748	1
11	plato de válvula	VR4000-5	1
12	tornillos de plato	SC1024375-SS	2
13	arandela	112270	1
14	tornillo hex	112269	1

Válvulas para Manguera de Vapor 4" Serie VR4100



Lista de Materiales

Item #	Descripción	# de Parte	Cant
1	cuerpo	---	1
2	válvula	341827	1
3	bushing	VR6000-3	1
4	O-ring FKM	O-RING-AS-334	1
5	plato de válvula	VR4100-3	1
6	tornillo	SC5-16NCX.75FSS	1
7	resorte de válvula	SPRING-L5123	1
8	arandela	112270	1
9	tuerca	112271	1

Kit de Reparación

# de Parte	Descripción	Incluye Item #
VR4100RK1	válvula, bushing, O-ring, plato de válvula, tornillo, y resorte	2, 3, 4, 5, 6, 7

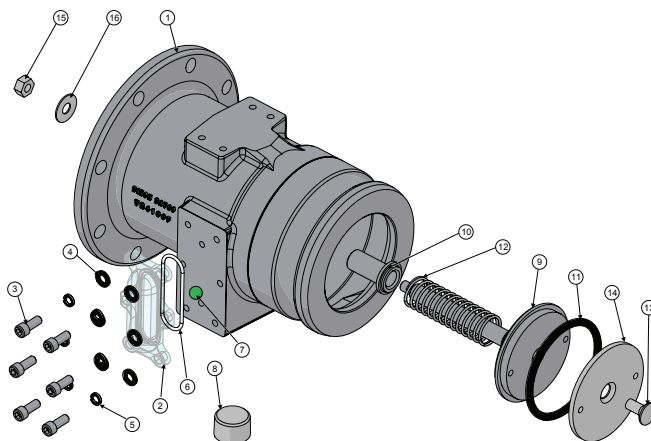
Instructivos y Fichas Técnicas disponibles en nuestra página dixonvalve.com

Descarga de Combustible / Recuperación de Vapor

Válvulas para Manguera de Vapor 4" Serie VR4100F

Lista de Materiales

Item #	Descripción	# de Parte	Cant
1	cuerpo	---	1
2	mirilla	111575	1
3	pernos de mirilla	111570	6
4	arandela de mirilla	111562	4
5	arandela de seguridad para mirilla	111569	6
6	O-ring de mirilla	111733	1
7	bola flotante de mirilla	111572	1
8	tapa 3/4"	112044	1
9	válvula	341827	1
10	bushing	VR6000-3	1
11	O-Ring FKM de válvula	O-RING-AS-334	1
12	resorte de válvula	SPRING-L5123	1
13	tornillo	SC5-16NCX.75FSS	1
14	plato de válvula	VR4100-3	1
15	arandela	112271	1
16	tuerca	112270	1



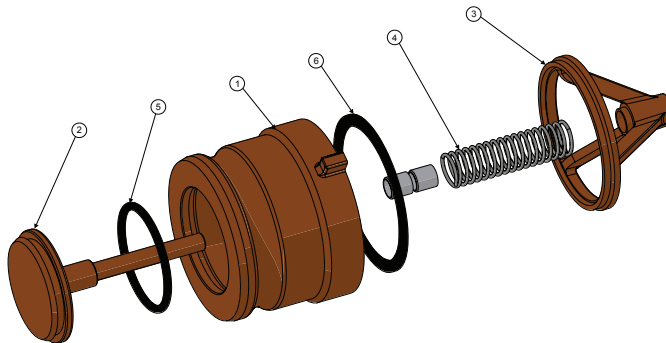
Kit de Reparación

# de Parte	Descripción	Incluye Item #
5204K8	mirilla, O-ring, bola flotadora	2, 6, 7
5204K12	kit con pernos hex (6), arandelas de seguridad (6), arandelas (4)	3, 4, 5

Adaptadores para Manguera de Vapor Serie VR4086

Lista de Materiales

Item #	Descripción	# de Parte	Cant
1	cuerpo	---	1
2	válvula	340331	1
3	araña de válvula	340304	1
4	resorte	110892	1
5	O-Ring FKM	O-RING-AS-334	1
6	empaquete de cuerpo	G4000AS	1

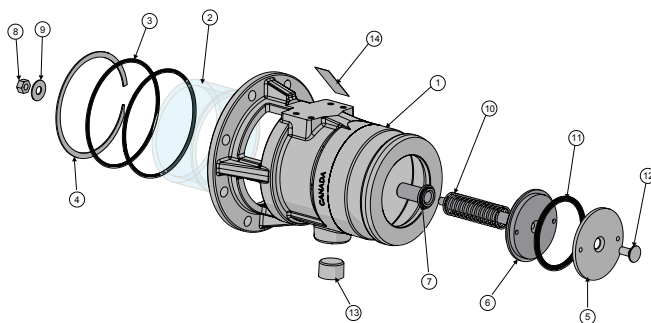


Partes de Reemplazo
Petróleo

Acoples para Manguera de Vapor Serie VR4100F-SFI

Lista de Materiales

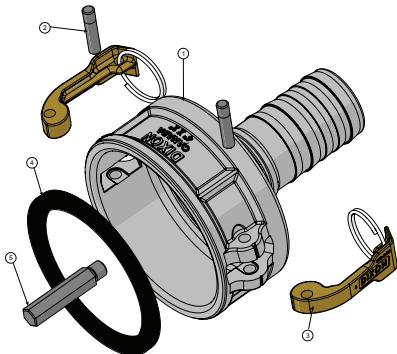
Item #	Descripción	# de Parte	Cant
1	cuerpo	341832	1
2	mirilla	391855	1
3	O-ring	112180	2
4	anillo de retención	112281	1
5	plato	390663	1
6	válvula	341827	1
7	bushing	390146	1
8	tuerca	112271	1
9	arandela	112270	1
10	resorte	111197	1
11	O-ring FKM	110691	1
12	tornillo	110842	1
13	tapa	112044	1
14	etiqueta de prevención	112205	1



Instructivos y Fichas Técnicas disponibles en nuestra página dixonvalve.com

Descarga de Combustible / Recuperación de Vapor

Acoples para Manguera de Vapor 4020-CVR-AL

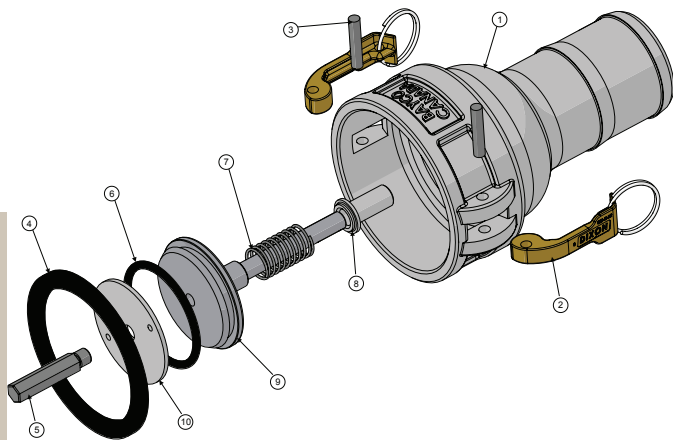


Lista de Materiales

Item #	Descripción	# de Parte	Cant
1	cuerpo	---	1
2	pin	325-P	2
3	brazo de leva y anillo	300-HR-BR	2
4	empaqué 4"	400-G-BU	1
5	sonda	VR6000-7	1

Acoples para Manguera de Vapor VR4030CS-AL

4" x 3" con poppet



Lista de Materiales

Item #	Descripción	# de Parte	Cant
1	cuerpo	---	1
2	anillo y brazo de leva	300-HRP-BR	2
3	pin de leva	300-HRP-BR	2
4	empaqué Buna de acople	400-G-BU	1
5	sonda	VR6000-7	1
6	O-ring FKM para válvula	O-RING-AS-334	1
7	resorte	SPRG/L4238	1
8	bushing	VR6000-3	1
9	válvula	VR4030CS-1	1
10	plato de válvula	VR4030CS-4	1

Kit de Reparación

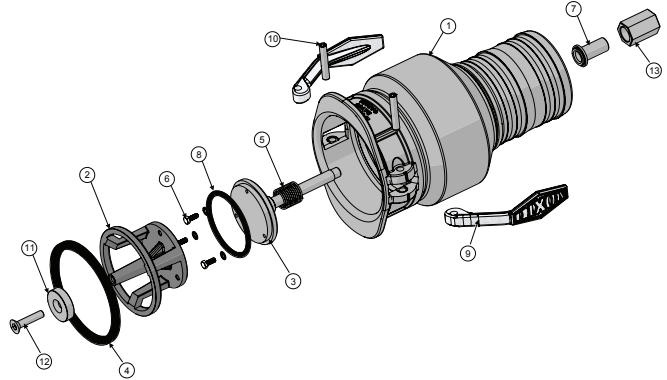
# de Parte	Descripción	Incluye Item #
VAC4030RK	reemplazo de brazos, anillos, pins, empaqué de acople y O-ring de válvula	2, 3, 4, 6

Descarga de Combustible / Recuperación de Vapor

Acoples para Manguera de Vapor VR4040CS-AL & VR4040CS-4MNPT

Lista de Materiales

Item #	Descripción	# de Parte	Cant	
			AL	MNPT
1	cuerpo	341818	1	---
		341870	---	1
2	caja	341819	1	1
3	poppet	341820	1	1
4	empaques Buna -N	112262	1	1
5	resorte	112263	1	1
6	tornillo de máquina	112264	3	3
7	bushing	390146	1	1
8	O-ring FKM	110691	1	1
9	leva de paleta	40215SS	2	2
10	pin de brazo	40218SS	2	2
11	botón	391860	1	1
12	paro de poppet	391868	1	1
13	tornillo	112416	1	1
14	arandela de seguridad	111706	3	3



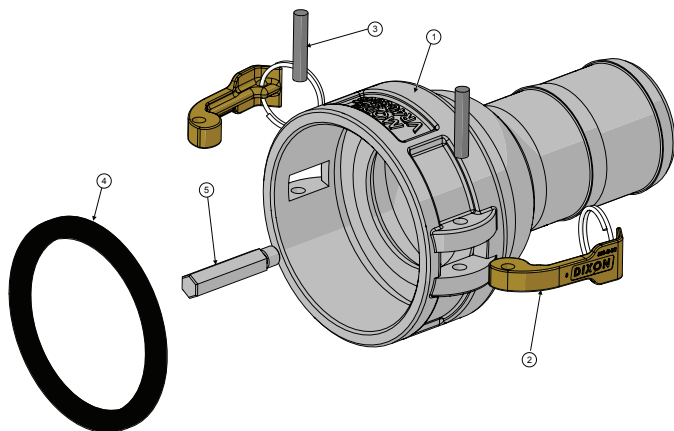
Kit de Reparación

# de Parte	Descripción	Incluye Item #
VR4040CSRK1	kit de sellos de reparación	4, 6, 8
VR4040CSRK2	kit de reparación de brazo	9, 10
VR4040CSRK3	kit de reparación interna	2, 3, 5, 6, 7, 8, 11, 12, 13
VR4040CSB	kit de acople completo para vapor	
VR4030-AL45	kit de vástago 3" x 45°	
VR4040-AL45	kit de vástago 4" x 45°	
VR4040-ALS45	kit de vástago 4" x 45° con giratoria	

Descarga de Combustible / Recuperación de Vapor

Acoples para Manguera de Vapor VR4030CS-NP

4" x 3" sin poppet

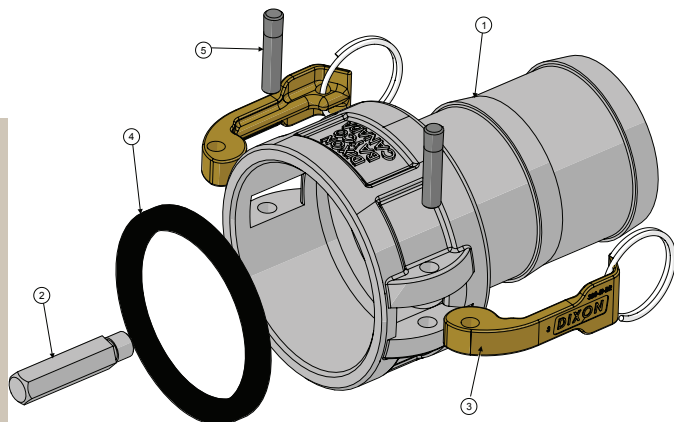


Lista de Materiales

Item #	Descripción	# de Parte	Cant
1	cuerpo	---	1
2	brazo de leva y pin	300-HRP-BR	2
3	pin de leva	300-HRP-BR	2
4	empaques Buna de acople	400-G-BU	1
5	sonda	VR4030CS-3	1

Acoples para Manguera de Vapor VRC3000AL

3" x 3"



Lista de Materiales

Item #	Descripción	# de Parte	Cant
1	cuerpo	---	1
2	sonda	L4217	1
3	brazo y anillo	300-HRP-BR	2
4	empaques Buna de acople	300-G-BU	1
5	pin de brazo	300-HRP-BR	2

Descarga de Combustible / Recuperación de Vapor

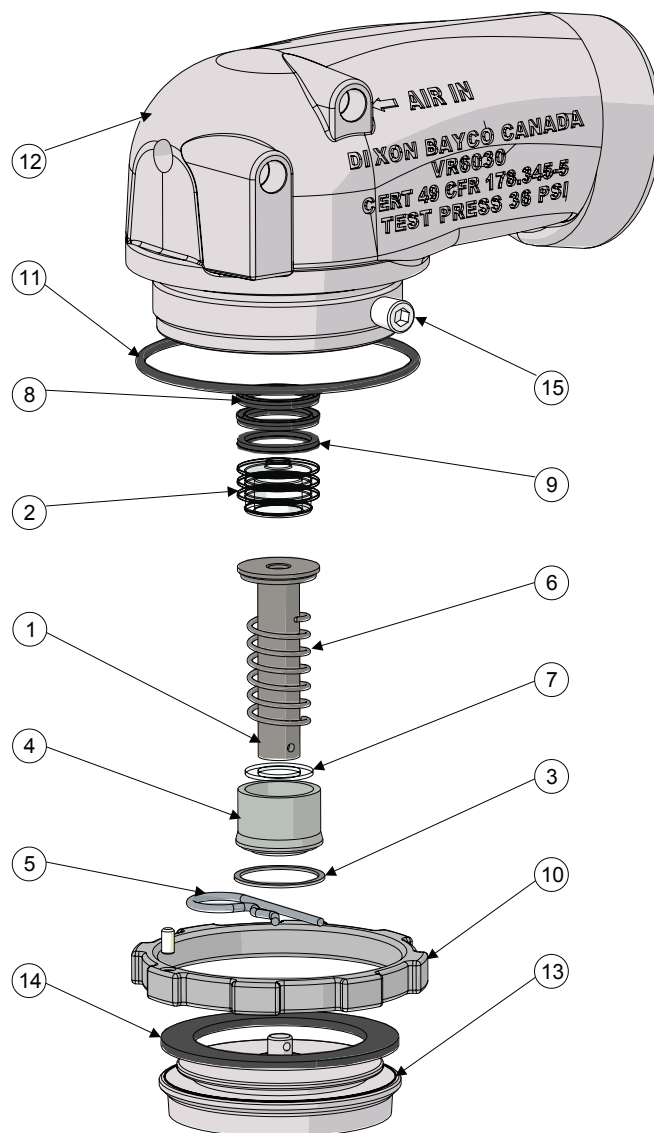
Ventilación Secuencial de Vapor Serie VR6030SQ

Lista de Materiales

Item #	Descripción	# de Parte	Cant
1	vástago	400636	1
2	pistón	use kit VR6030RK2	1
3	anillo de retención	111681	1
4	balero	390822	1
5	pin de seguridad	111680	1
6	resorte	111679	1
7	arandela de balero	111683	1
8	sello de escotilla superior	111686	2
9	sello de labio inferior	111687	1
10A	anillo de montaje	390826	1
10B	tornillos de anillo de montaje	111693	1
11	O-ring	111692	1
12	cuerpo	---	1
13	poppet	341643	1
14A	empaquete Baylast de poppet	VR6030RK3	1
14B	empaquete FKM de poppet	VR6030RKV3	1
15	niple	111694	1

VR6030 Kits de Reparación

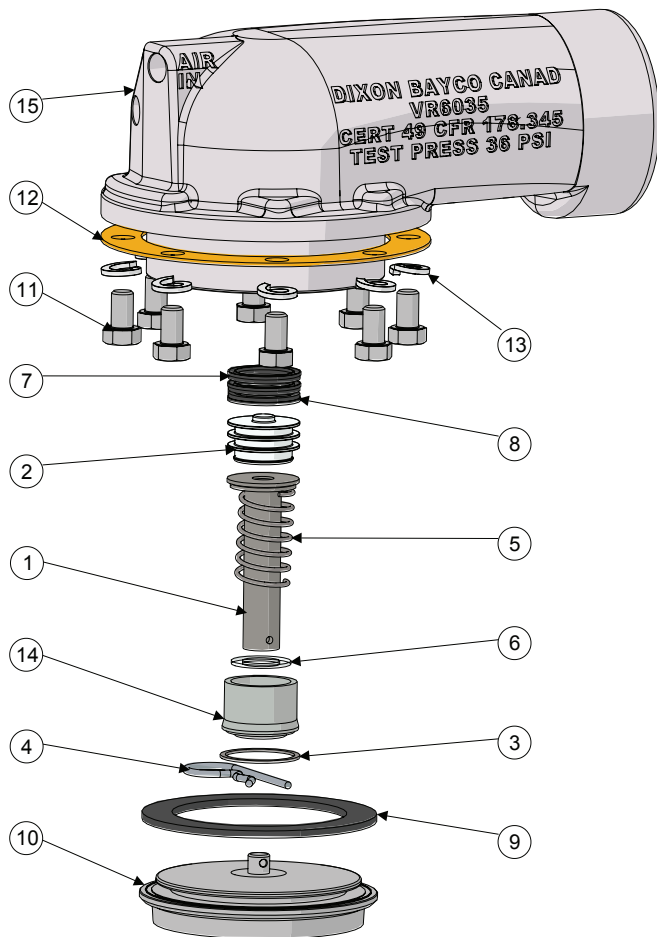
# de Parte	Descripción	Incluye Item #
VR6030RK1	kit de sellos con sello Baylast para poppet	2, 3, 5, 8, 9, 11, 14A
VR6030RKV1	kit de sellos con sello FKM para poppet	2, 3, 5, 8, 9, 11, 14B
VR6030RK2	ensamble de pistón	2, 8, 9
VR6030RK3	empaquete Baylast para poppet	14
VR6030RKV3	empaquete FKM para poppet	14



Partes de Reemplazo
Petróleo

Descarga de Combustible / Recuperación de Vapor

Ventilación Secuencial de Vapor Serie VR6035SQ



Lista de Materiales

Item #	Descripción	# de Parte	Cant
1	ensamble de vástago	400636	1
2	pistón	use kit VR6030RK2	1
3	anillo de retención	111681	1
4	pin	111680	1
5	resorte	111679	1
6	sello arandela para balero	111683	1
7	sello de borde	111686	2
8	sello de borde	111687	1
9A	empaqué Baylast para poppet	VR6035RK3	1
9B	empaqué FKM para poppet	VR6035RKV3	1
10	poppet	341641	1
11	perno hex	use kit VR6035RK4	8
12	empaqué de cuerpo	111689	1
13	arandela de seguridad	use kit VR6035RK4	8
14	vástago de balero	390822	1
15	cuerpo	---	1

Kits de Reparación VR6035

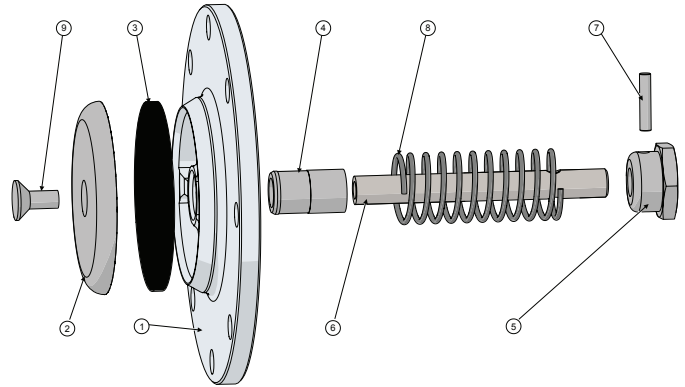
# de Parte	Descripción	Incluye Item #
VR6035RK1	kit de sellos con sello Baylast para poppet	2, 3, 4, 7, 8, 9A, 12
VR6035RKV1	kit de sellos con sello FKM para poppet	2, 3, 4, 7, 8, 9B, 12
VR6035RK2	ensamble de pistón	2, 7, 8
VR6035RK3	empaqué Baylast para poppet	9A
VR6035RKV3	empaqué FKM para poppet	9B
VR6035RK4	(8) pernos y arandelas de seguridad	11, 13

Descarga de Combustible / Recuperación de Vapor

Ventilas de Exhalación Serie VRP3500 y VRP3600

Lista de Materiales

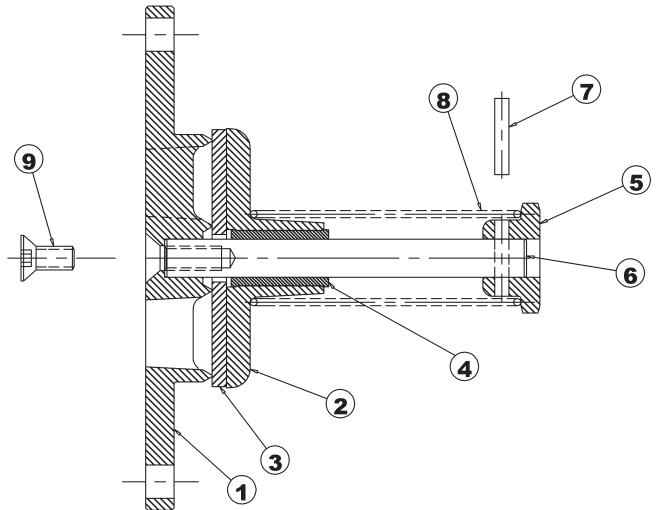
Item #	Descripción	# de Parte	Cant
1	cuerpo	---	1
2	base de empaque	VRP3500-2	1
3	empaques	VRV3501-3	1
4	bushing	VRP3500-4	1
5	retenedor de resorte	VRV3501-5	1
6A	eje para VRP3500	VRP3501-6	1
6B	eje para VRP3600	390552	1
7	pin de eje	110717	1
8	resorte	SPRG-L4506	1
9	tornillo	SC5-16NCx.75FSS	1



Ventilas de Respiración Serie VRV3501

Lista de Materiales

Item #	Descripción	# de Parte	Cant
1	cuerpo	---	1
2	base de empaque	VRV3501-2	1
3	empaques	VRV3501-3	1
4	bushing	VRV3501-4	1
5	retenedor de resorte	VRV3501-5	1
6	eje	VRV3501-6	1
7	pin	110717	1
8	resorte	SPRG-L4506	1
9	tornillo	SC5-16NCx.75FSS	1



Tanque de Combustible

Compuertas de Tubo Serie TDF

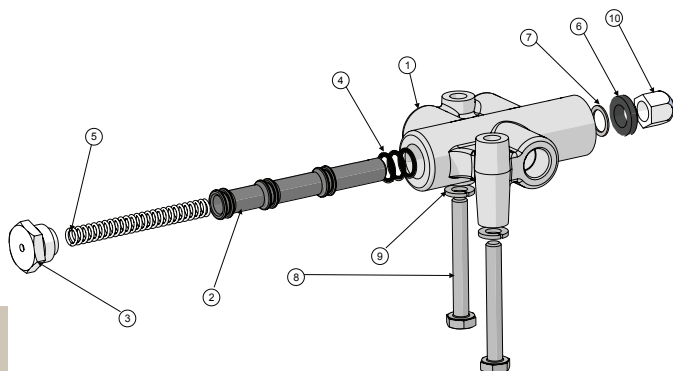


Kits de Reparación

# de Parte	Descripción
TDF68RK	kit de reparación 6" y 8", incluye resortes de acero inoxidable, bushings y pin
TDF7RK	kit de reparación 7", incluye resortes de acero inoxidable, bushings, pin y arandela
SPRG-A4630	resorte de acero inoxidable solamente

Válvula de 3 Vías para Bloqueo de Aire 'Roller Ball' Serie 5000AIR

Lista de Materiales

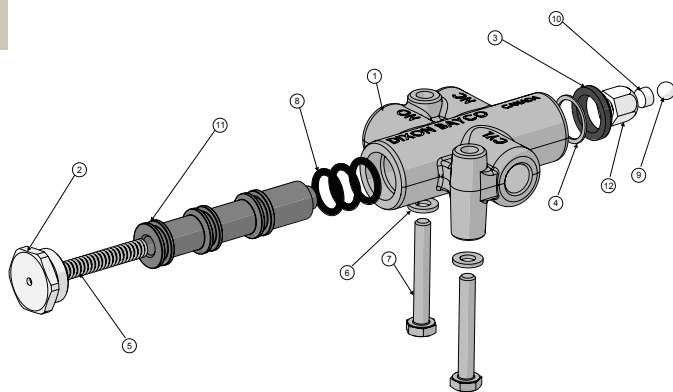


Item #	Descripción	# de Parte	Cant
1	cuerpo	---	1
2	pistón	use kit 5000AIRSK	1
3	tapa de extremo	use kit 5000AIRSK	1
4	O-ring Buna	use kit 5000AIRSK	3
5	resorte	use kit 5000AIRSK	1
6	limpiador de uretano	use kit 5000AIRSK	1
7	anillo de retención	110755	1
8	pernos de montaje	use kit 5000AIHK	2
9	arandela de seguridad	use kit 5000AIHK	2
10	ensamble roller ball	5000AIRRK1	1

Kits de Reparación

# de Parte	Descripción	Incluye Item #
5000AIHK	pernos de montaje y arandelas de seguridad	8, 9
5000AIRSK	kit de pistón y sello	2, 3, 4, 5, 6
5000AIRRK1	roller ball	10

Válvula de 3 Vías para Bloqueo de Aire 'Roller Ball' De Trabajo Pesado Serie 5000AIRHD



Lista de Materiales

Item #	Descripción	# de Parte	Cant
1	cuerpo	---	1
2	tapa de extremo	391848	1
3	limpiador	112260	1
4	anillo de retención	112261	1
5	resorte	110897	1
6	arandela de seguridad	110928	2
7	pernos de montaje	111196	2
8	O-ring	111SS3	3
9	bola	100202	1
10	balero	390104	1
11	pistón	391858	1
12	tapa	390105	1

Kits de Reparación

# de Parte	Descripción	Incluye Item #
5000AIHK	pernos de montaje y arandelas de seguridad	6, 7
5000AIRHDSK	kit de sello y pistón	2, 3, 5, 8, 11
5000AIRRK1	roller ball	9

Instructivos y Fichas Técnicas disponibles en nuestra página dixonvalve.com

Tanque de Combustible

Válvulas de Bloqueo de Aire con Pistón Pulsador Serie 5000AI

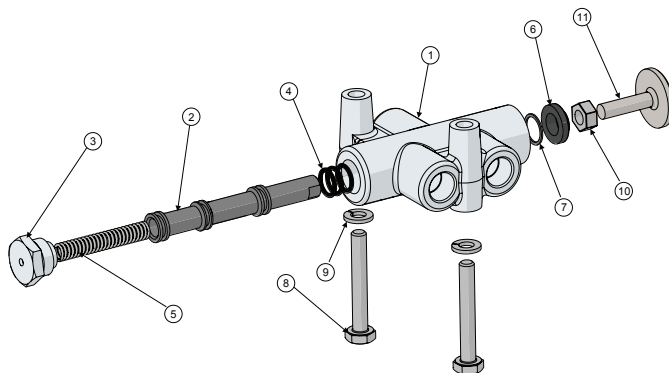
5000AI, 5000AIS y AIST

Lista de Materiales

Item #	Descripción	# de Parte	Cant
1	cuerpo	---	1
2	pistón	use kit 5000AISK	1
3A	tapa de extremo (5000AI, 5000AIST)	use kit 5000AISK	1
3B	kit de switch electrónico (no ilustrado, para 5000AIS)	5000S	1
4	O-Ring Buna	use kit 5000AISK	3
5	resorte	use kit 5000AISK	1
6	limpiador de uretano	use kit 5000AISK	1
7	anillo de retención	RING-WH-50	1
8	perno de montaje	use kit 5000AIHK	2
9	arandela de seguridad	use kit 5000AIHK	2
10	tuerca de pulsador	NUT.25HX-SS	1
11A	Botón Pulsador 1" SS (5000AI)	use kit 5000AIRK1	1
11B	Botón Pulsador 1½" SS (5000AIST)	use kit 5000ST	1

Kits de Reparación

# de Parte	Descripción	Incluye Item #
5000AIHK	perno de montaje, arandela	8, 9
5000AISK	pistón, tapa extremo, resorte, O-ring, limpiador de varilla	2, 3A, 4, 5, 6
5000AIRK1	extremo pulsador, tuerca	10, 11A
5000ST	botón pulsador 1½" y tuerca	10, 11B
5000S	kit de switch electrónico	3B
5000AIRK2	kit de manga y de extensión de botón	--
112024	O-ring Buna	4



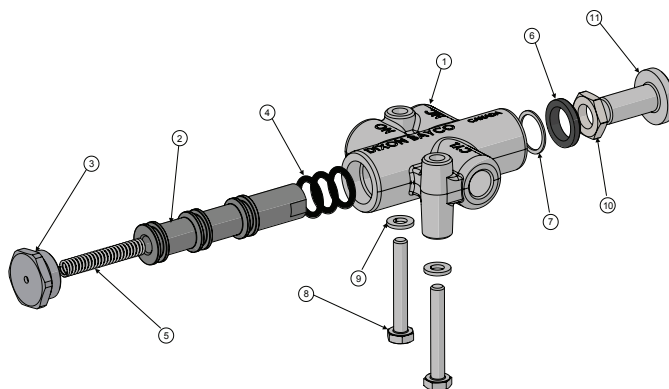
Válvulas de Bloqueo de Aire Para Trabajo Pesado Serie 5000AIHD

Lista de Materiales

Item #	Descripción	# de Parte	Cant
1	cuerpo	---	1
2	pistón	use kit 5000AIHDSK	1
3	tapa de extremo	use kit 5000AIHDSK	1
4	O-ring	use kit 5000AIHDSK	3
5	resorte	use kit 5000AIHDSK	1
6	limpiador	use kit 5000AIHDSK	1
7	anillo de retención	112251	1
8	pernos de montaje	use kit 5000AIHK	2
9	arandela de seguridad	use kit 5000AIHK	2
10	tuerca	390909	1
11A	extremo pulsador 1"	use kit 5000AIHDRK1	1
11B	extremo pulsador 1½"	use kit 5000STHD	1

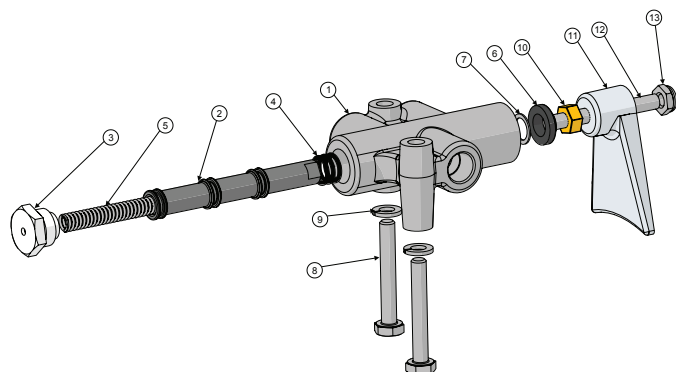
Kits de Reparación

# de Parte	Descripción	Incluye Item #
5000AIHK	perno de montaje, arandela	8, 9
5000AIHDSK	kit de pistón y sello	2, 3, 4, 5, 6
5000AIHDRK1	ensamble de pulsador 1"	10, 11A
5000STHD	ensamble de pulsador 1½"	10, 11B
111553	O-ring	4

Instructivos y Fichas Técnicas disponibles en nuestra página dixonvalve.com

Tanque de Combustible

Válvulas para Bloqueo de Aire con Extremo de Paleta Serie 5000AIV



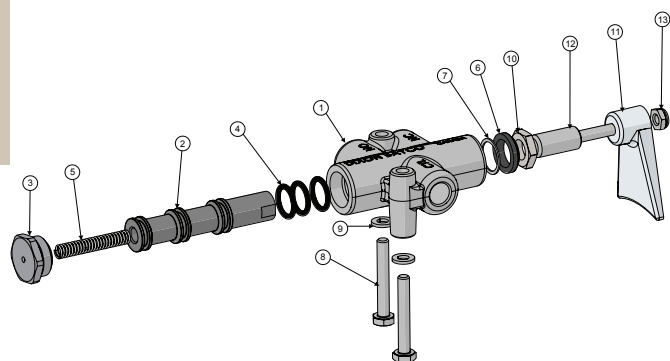
Lista de Materiales

Item #	Descripción	# de Parte	Cant
1	cuerpo	---	1
2	pistón	use kit 5000AISK	1
3	tapa de extremo	use kit 5000AISK	1
4	O-ring Buna	use kit 5000AISK	3
5	resorte	use kit 5000AISK	1
6	limpiador de uretano	use kit 5000AISK	1
7	anillo de retención	110755	1
8	perno de montaje	use kit 5000AIHK	2
9	arandela de seguridad	use kit 5000AIHK	2
10	tuerca de pulsador	NUT.25HX-SS	1
11	paleta de pulsador	5000AI-2	1
12	soporte de paleta	5000AI-5	1
13	tuerca de paleta	112370	1

Kits de Reparación

# de Parte	Descripción	Incluye Item #
5000AIHK	pernos de montaje y arandelas de seguridad	8, 9
5000AISK	pistón, tapa de extremo, resorte, O-ring, limpiador de varilla	2, 3, 4, 5, 6

Válvulas para Bloqueo de Aire con Extremo de Paleta Serie 5000AIVHD para Trabajo Pesado



Lista de Materiales

Item #	Descripción	# de Parte	Cant
1	cuerpo	---	1
2	pistón	use kit 5000AIHDSK	1
3	tapa de extremo	use kit 5000AIHDSK	1
4	O-ring	use kit 5000AIHDSK	1
5	resorte	use kit 5000AIHDSK	1
6	limpiador	use kit 5000AIHDSK	1
7	anillo de retención	WH-77	1
8	pernos de montaje	use kit 5000AIHK	2
9	arandelas de seguridad	use kit 5000AIHK	2
10	tuerca	390909	3
11	extremo de paleta	341142	1
12	clavo	390910	1
13	tuerca de seguridad	112370	1

Kits de Reparación

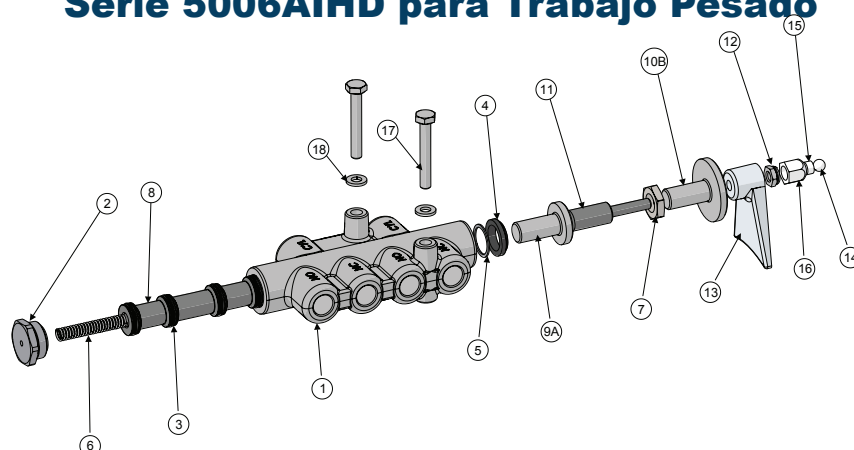
# de Parte	Descripción	Incluye Item #
5000AIHK	pernos de montaje y arandelas de seguridad	8, 9
5000AIHDSK	kit de pistón y sellos	2, 3, 4, 5, 6

Instructivos y Fichas Técnicas disponibles en nuestra página dixonvalve.com

Tanque de Combustible

Válvulas para Bloqueo de Aire

Serie 5006AIHD para Trabajo Pesado



Lista de Materiales

Item #	Descripción	5006AIHD	5006AISTHD	5006AIVHD	5006AIRHD
1	cuerpo	1	1	1	1
2	tapa de extremo	1	1	1	1
3	O-ring	5	5	5	5
4	limpiador	1	1	1	1
5	anillo de retención	1	1	1	1
6	resorte	1	1	1	1
7	tuerca hex	1	1	1	1
8A	pistón	1	1	1	-
8B	pistón para aire	-	-	-	1
9A	extremo de paleta 1"	1	-	-	-
10B	extremo de paleta 1½"	-	1	-	-
11	clavo de extremo de paleta	-	-	1	-
12	tuerca de nylon	-	-	1	-
13	paleta de pulsador	-	-	1	-
14	bola	-	-	-	1
15	balero	-	-	-	1
16	tapa de rodillo	-	-	-	1
17	perno de montaje	2	2	2	2
18	arandela de seguridad	2	2	2	2

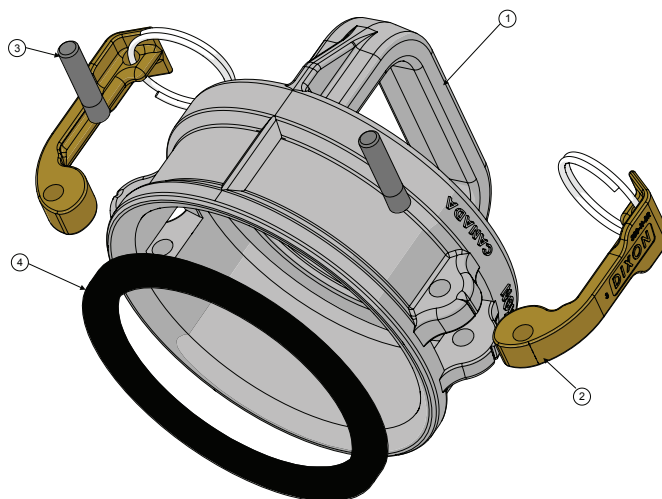
Kits de Reparación

# de Parte	Descripción	Incluye Item #
5006AIHDSK	kit de pistón y sello para 5006AIHD y 5006AIVHD	2, 3, 4, 6, 8A
5006AIRHDSK	kit de pistón y sello para 5006AIRHD	2, 3, 4, 6, 8B

Tapas Guardapolvo con Manijas 400-DC-ALPH

Lista de Materiales

Item #	Descripción	# de Parte	Cant
1	tapa con manija	400-DC-ALPH	1
2	manivela y anillo	300-HR-BR	2
3	pin	325-P	2
4	empaques 4"	400-G-BU	1

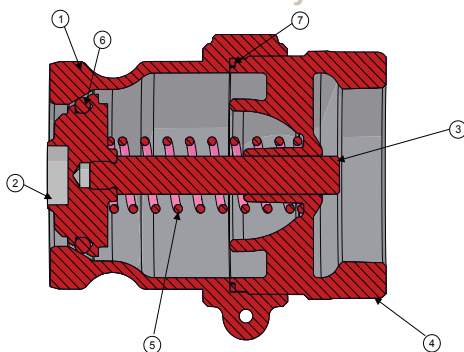


Instructivos y Fichas Técnicas disponibles en nuestra página dixonvalve.com

Desconexión en Seco

Acoples de Desconexión en Seco Estilo Leva y Ranura DBA

Adaptadores de Aluminio y Acero Inoxidable



adaptador de aluminio 1½" (DBA6x), adaptador de zinc (DBA1x)

Lista de Materiales

Item #	Descripción	# de Parte	Cant
1A	adaptador de aluminio (DBA6x-150)	40129AL	1
1B	adaptador de zinc (DBA1x-150 & DBA1x-1520)	40129ZA	1
2	poppet	40130AL	1
3A	vástago (DBA1x-150 & DBA1x-1520)	40133BR	1
3B	vástago (para DBA6x-150)	40133SS-001	1
4A	extremo roscado	40131AL	1
4B	extremo roscado (para DBA1x1520)	40303AL	1
5	resorte poppet	40132SS	1
6A	O-ring Buna de poppet	use kit DBAK1-150	1
6B	O-ring FKM de poppet	use kit DBAK2-150	1
6C	O-ring PTFE/silicón de poppet	use kit DBAK3-150	1
6D	O-ring EPDM de poppet	use kit DBAK4-150	1
6E	O-ring Kalrez de poppet	use kit DBAK6-150	1
6F	O-ring PTFE/FKM de poppet	use kit DBAK7-150	1
7A	O-ring PTFE	use kit DBAK1-150	1
7B	O-ring FKM	use kit DBAK2-150	1
7C	O-ring PTFE	use kit DBAK3-150, DBAK6-150 ó DBAK7-150	1
7D	O-ring EPDM	use kit DBAK4-150	1

adaptador de aluminio 2" (DBA6x), adaptador de zinc (DBA1x)

Lista de Materiales DBA1x-200, DBA6x-200

Item #	Descripción	# de Parte	Cant
1A	adaptador de aluminio (DBA6x-200)	40001AL	1
1B	adaptador de zinc (DBA1x-200)	40001ZA	1
2	poppet	40002AL	1
3A	vástago (para DBA1x-200)	40005BR	1
3B	vástago (para DBA6x-200)	40005SS-001	1
4	extremo roscado	40003AL	1
5	resorte poppet	40004SS	1
6A	O-ring Buna de poppet	use kit DBAK1-200	1
6B	O-ring FKM de poppet	use kit DBAK2-200	1
6C	O-ring PTFE/silicón de poppet	use kit DBAK3-200	1
6D	O-ring EPDM de poppet	use kit DBAK4-200	1
6E	O-ring Kalrez de poppet	use kit DBAK6-200	1
6F	O-ring PTFE/FKM de poppet	use kit DBAK7-200	1
7A	O-ring PTFE	use kit DBAK1-200	1
7B	O-ring FKM	use kit DBAK2-200	1
7C	O-ring PTFE	use kit DBAK3-200, DBAK6-200 ó DBAK7-200	1
7D	O-ring EPDM	use kit DBAK4-200	1

adaptador inoxidable 1½"

Lista de Materiales DBA7x-150

Item #	Descripción	# de Parte	Cant
1	adaptador inoxidable	40129SS	1
2	poppet	40130SS	1
3	vástago	40133SS-002	1
4	extremo roscado	40131SS	1
5	resorte poppet	40132SS	1
6A	O-ring Buna de poppet	use kit DBAK1-150	1
6B	O-ring FKM de poppet	use kit DBAK2-150	1
6C	O-ring PTFE/silicón de poppet	use kit DBAK3-150	1
6D	O-ring EPDM de poppet	use kit DBAK4-150	1
6E	O-ring Kalrez de poppet	use kit DBAK6-150	1
6F	O-ring PTFE/FKM de poppet	use kit DBAK7-150	1
7A	O-ring PTFE	use kit DBAK1-150	1
7B	O-ring FKM	use kit DBAK2-150	1
7C	O-ring PTFE	use kit DBAK3-150, DBAK6-150 ó DBAK7-150	1
7D	O-ring EPDM	use kit DBAK4-150	1

adaptador inoxidable 2"

Lista de Materiales DBA7x-200

Item #	Descripción	# de Parte	Cant
1	adaptador inoxidable	40001SS	1
2	poppet	40002SS	1
3	vástago	40005SS-002	1
4	extremo roscado	40003SS	1
5	resorte poppet	40004SS	1
6A	O-ring Buna de poppet	use kit DBAK1-200	1
6B	O-ring FKM de poppet	use kit DBAK2-200	1
6C	O-ring PTFE/silicón de poppet	use kit DBAK3-200	1
6D	O-ring EPDM de poppet	use kit DBAK4-200	1
6E	O-ring Kalrez de poppet	use kit DBAK6-200	1
6F	O-ring PTFE/FKM de poppet	use kit DBAK7-200	1
7A	O-ring PTFE	use kit DBAK1-200	1
7B	O-ring FKM	use kit DBAK2-200	1
7C	O-ring PTFE	use kit DBAK3-200, DBAK6-200 ó DBAK7-200	1
7D	O-ring EPDM	use kit DBAK4-200	1

Instructivos y Fichas Técnicas disponibles en nuestra página dixonvalve.com

Desconexión en Seco

Acoples de Desconexión en Seco Estilo Leva y Ranura DBA

Adaptadores de Aluminio y Acero Inoxidable

adaptador de aluminio 3" (DBA6x), adaptador de zinc (DBA1x)

Lista de Materiales DBA1x-300, DBA6x-300

Item #	Descripción	# de Parte	Cant
1	adaptador de aluminio	40180AL	1
1B	adaptador de zinc	40180ZA	1
2	poppet	40182AL	1
3	vástago	40183BR	1
4	extremo roscado	40181AL	1
5	resorte poppet	40184SS	1
6A	O-ring Buna de poppet	use kit DBAK1-300	1
6B	O-ring FKM de poppet	use kit DBAK2-300	1
6C	O-ring PTFE/silicón de poppet	use kit DBAK3-300	1
6D	O-ring EPDM de poppet	use kit DBAK4-300	1
6E	O-ring Kalrez de poppet	use kit DBAK6-300	1
6F	O-ring PTFE/FKM de poppet	use kit DBAK7-300	1
6G	O-ring FKM - B de poppet	use kit DBAK9-300	1
7A	O-ring PTFE	use kit DBAK1-300	1
7B	O-ring FKM	use kit DBAK2-300	1
7C	O-ring PTFE	use kit DBAK3-300, DBAK6-300 ó DBAK7-300	1
7D	O-ring EPDM	use kit DBAK4-300	1
7E	O-ring FKM-B	use kit DBAK9-300	1

adaptador inoxidable 3"

Lista de Materiales

DBA7x-300

Item #	Descripción	# de Parte	Cant
1	adaptador inoxidable	40180SS	1
2	poppet	40182SS	1
3	vástago	40183SS	1
4	extremo roscado	40181SS	1
5	resorte poppet	40184SS	1
6A	O-ring Buna de poppet	use kit DBAK1-300	1
6B	O-ring FKM de poppet	use kit DBAK2-300	1
6C	O-ring PTFE/silicón de poppet	use kit DBAK3-300	1
6D	O-ring EPDM de poppet	use kit DBAK4-300	1
6E	O-ring Kalrez de poppet	use kit DBAK6-300	1
6F	O-ring PTFE/FKM de poppet	use kit DBAK7-300	1
6G	O-ring FKM - B de poppet	use kit DBAK9-300	1
7A	O-ring PTFE	use kit DBAK1-300	1
7B	O-ring FKM	use kit DBAK2-300	1
7C	O-ring PTFE	use kit DBAK3-300	1
7D	O-ring EPDM	use kit DBAK4-300	1
7E	O-ring FKM-B	use kit DBAK9-300	1

Kits de Reparación

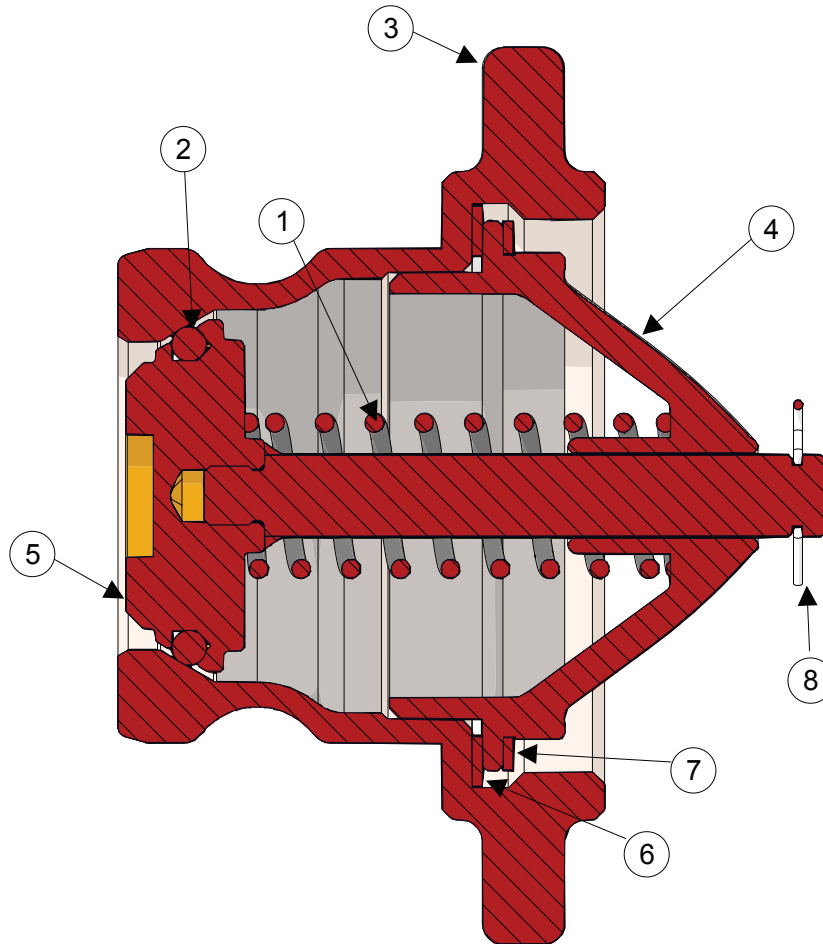
# de Parte	Descripción	Incluye Item #
DBAK1-150	sello 1½" Buna	6A, 7A
DBAK2-150	sello 1½" FKM	6B, 7B
DBAK3-150	sello 1½" PTFE/silicón	6C, 7C
DBAK4-150	sello 1½" EPDM	6D, 7D
DBAK6-150	sello 1½" PTFE/Kalrez	6E, 7C
DBAK7-150	sello 1½" PTFE/FKM	6F, 7C
DBAK1-200	sello 2" Buna	6A, 7A
DBAK2-200	sello 2" FKM	6B, 7B
DBAK3-200	sello 2" PTFE/silicón	6C, 7C
DBAK4-200	sello 2" EPDM	6D, 7D
DBAK6-200	sello 2" PTFE/Kalrez	6E, 7C
DBAK7-200	sello 2" PTFE/FKM	6F, 7C
DBAK1-300	sello 3" PTFE	6A, 7A
DBAK2-300	sello 3" FKM	6B, 7B
DBAK3-300	sello 3" PTFE/silicón	6C, 7C
DBAK4-300	sello 3" EPDM	6D, 7D
DBAK6-300	sello 3" PTFE/Kalrez	6E, 7C
DBAK7-300	sello 3" PTFE/FKM	6F, 7C
DBAK9-300	sello 3" FKM-B	6G, 7E

Instructivos y Fichas Técnicas disponibles en nuestra página dixonvalve.com

Desconexión en Seco

Acoples de Desconexión en Seco Estilo Leva y Ranura DBVA

Adaptador para Vapor Inoxidable



Adaptador para Vapor Inoxidable 2" x 3" Lista de Materiales DBVA73-200

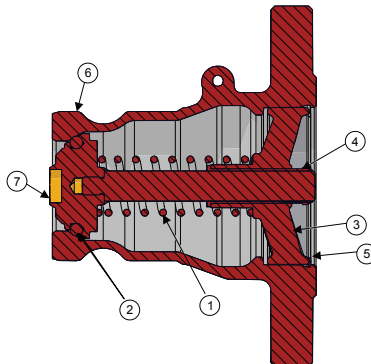
Item #	Descripción	# de Parte	Cant
1	resorte	40004SS	1
2	O-ring PTFE/silicón para poppet	40006TS	1
3	adaptador	<i>no disponible</i>	---
4	puente	40175SS	1
5	ensamble poppet	40187SSSS	1
6	empaque largo	40190TF	1
7	empaque pequeño	40191TF	1
8	clip de poppet	40192SS	1

Instructivos y Fichas Técnicas disponibles en nuestra página dixonvalve.com

Desconexión en Seco

Acoples de Desconexión en Seco Estilo Leva y Ranura DBAF

Adaptadores de Brida Inoxidables



brida 2" x adaptador inoxidable 1½"

Lista de Materiales DBAF7x-1520

Item #	Descripción	# de Parte	Cant
1	resorte	40004SS	1
2A	O-ring Buna para poppet	40134BN	1
2B	O-ring FKM para poppet	40134VI	1
2C	O-ring PTFE/silicón para poppet	40134TS	1
2D	O-ring EPDM para poppet	40134EP	1
2E	O-ring FFKM para poppet	40134KR	1
3	puente	40341SS	1
4	balero	40343TF	1
5	anillo de retención	40344SS	1
6	cuerpo	---	1
7	ensamble de poppet	40347SSSS	1

brida 2" x adaptador inoxidable 2"

Lista de Materiales DBAF7x-200

Item #	Descripción	# de Parte	Cant
1	resorte	40004SS	1
2A	poppet O-ring Buna	40006BN	1
2B	poppet O-ring FKM	40006VI	1
2C	poppet O-ring PTFE/silicón	40006TS	1
2D	poppet O-ring EPDM	40006EP	1
2E	poppet O-ring FFKM	40006KR	1
3	puente	40341SS	1
4	balero	40343TF	1
5	anillo de retención	40344SS	1
6	cuerpo	---	1
7	ensamble de poppet	40342SSSS	1

brida 3" x adaptador inoxidable 3"

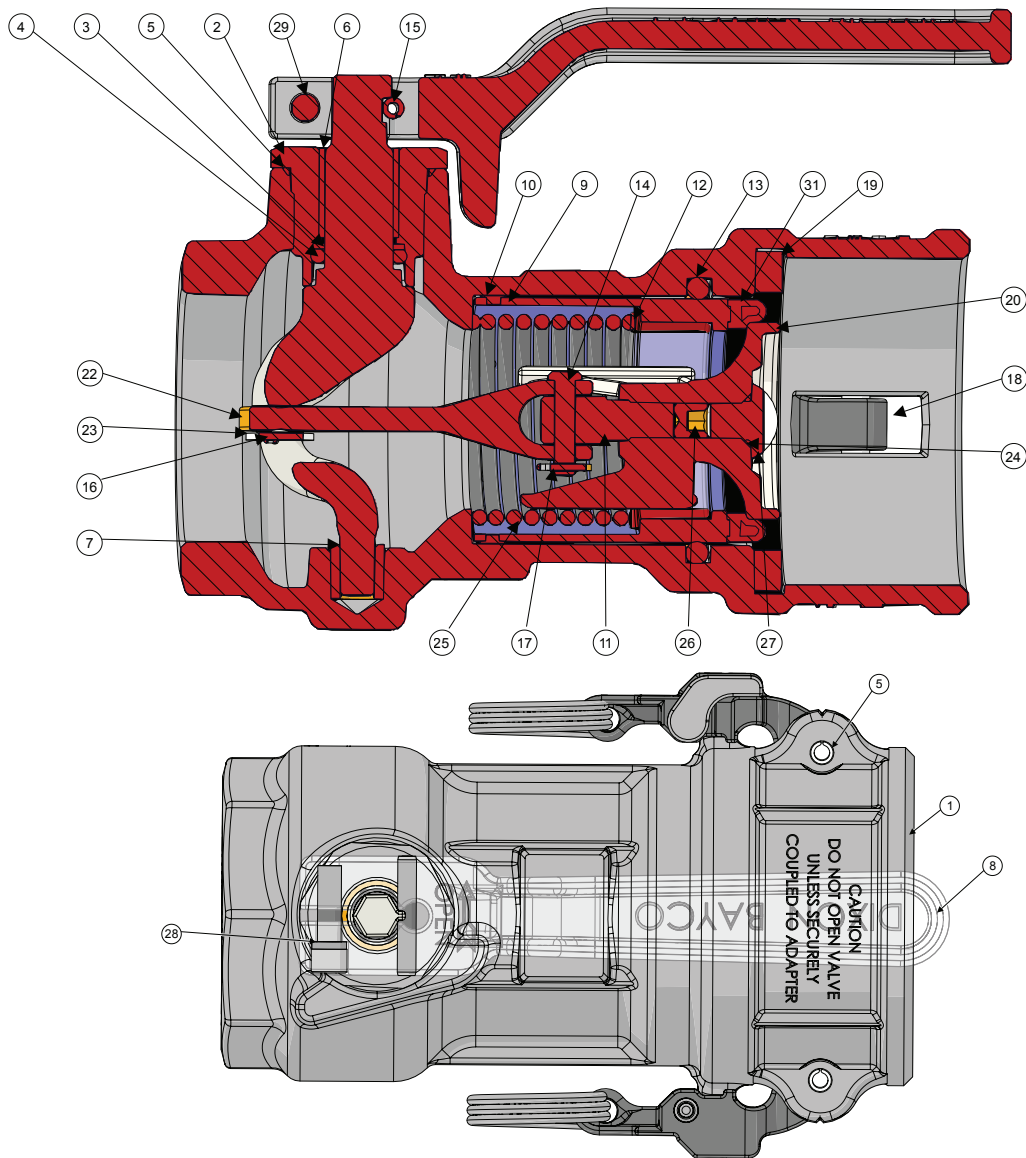
Lista de Materiales DBAF7x-300

Item #	Descripción	# de Parte	Cant
1	resorte	40184SS	1
2A	O-ring Buna para poppet	40185BN	1
2B	O-ring FKM para poppet	40185VI	1
2C	O-ring PTFE/silicón para poppet	40185TS	1
2D	O-ring EPDM para poppet	40185EP	1
2E	O-ring FFKM para poppet	40185KR	1
3	puente	40360SS	1
4	balero	40362TF	1
5	anillo de retención	40361SS	1
6	cuerpo	---	1
7	ensamble poppet	40359SSSS	1

Desconexión en Seco

Acoples de Desconexión en Seco Estilo Leva y Ranura DBC

Acoples de Aluminio y Acero Inoxidable



Lista de materiales y kits de reparación pueden encontrarse en las siguientes páginas:

- DBC6x-150 vea página 113
- DBC7x-150 vea página 114
- DBC6x-200 vea página 115
- DBC7x-200 vea página 116
- DBC6x-300 vea página 118
- DBC7x-300 vea página 119
- DBS6x-200 vea página 121

Instructivos y Fichas Técnicas disponibles en nuestra página dixonvalve.com

Desconexión en Seco

Acoples de Desconexión en Seco Estilo Leva y Ranura DBC

Acoples de Aluminio 1½"

acople de aluminio 1½"

Lista de Materiales

DBC6x-150

vea la página 112.

Item #	Descripción	# de Parte	Cant
1	cuerpo	---	1
2	caja de relleno	40074SS	1
3	anillo de repuesto	40075TF	1
4A	cigüeñal O-ring Buna (para DBC61-150)	40076BN	1
4B	cigüeñal O-ring FKM (para DBC62-150)	40076VI	1
4C	cigüeñal O-ring FFKM (para DBC63-150)	40076KR	1
4D	cigüeñal O-ring EPDM (para DBC63-150, DBC66-150 y DBC67-150)	40076EP	1
5	caja de relleno PTFE O-ring	40077TF	1
6	balero grande de cigüeñal	40078FG	1
7	balero pequeño de cigüeñal	40079SS	1
8	leva (manija)	40080SS	1
9A	sello de cilindro (para DBC61-150)	40117ALBN	1
9B	sello de cilindro (para DBC62-150)	40117ALVI	1
9C	sello de cilindro (para DBC63-150, DBC66-150 y DBC67-150)	40169SS	1
9D	sello de cilindro (para DBC64-150)	40117ALEP	1
10	botón PTFE	40082TF	6
11	horquilla	40118SS	1
12	bushing PTFE	40119TF	1
13A	O-ring Buna (para DBC61-150)	40120BN	1
13B	O-ring FKM (para DBC62-150)	40120VI	1
13C	O-ring PTFE/silicón (para DBC63-150)	40120TS	1
13D	O-ring EPDM (para DBC64-150)	40120EP	1
13E	O-ring FFKM (para DBC66-150)	40120KR	1
13F	O-ring PTFE/FKM (para DBC67-150)	40120TV	1
14	remache	40086SS	1
15	pin de ranura	40087SS	1
16	seguro de cigüeñal	40088SS	1
17	pin	40088SS	1
18	brazo de leva EZ Boss-Lock	40089SS	2
19A	empaque Buna (para DBC61-150)	200-G-BU	1
19B	empaque FKM (para DBC62-150)	200-G-VI	1
19C	empaque PTFE/silicón (para DBC63-150)	200-G-TES	1
19D	empaque EPDM (para DBC64-150)	200-G-EPR	1
19E	empaque PTFE/FKM (para DBC66-150 y DBC67-150)	200-G-TFVI	1
20	poppet	40114SS	1
21	cigüeñal	40115SS	1
22	brazo de enlace	40116SS	1
23	arandela de enlace	40094SS	1
24	O-Ring PTFE del tornillo poppet	40122TF	1
25	resorte del cilindro	DBCxx-150RK8	1
26	tornillo	40124SS	1
27	tornillo poppet (cabeza redonda)	40125SS	1
28	arandela de seguridad	40099SS	1
29	tornillo de tapa socket	40100SS	1
30	pin de resorte del brazo de leva	40101SS	2
31	sello de nariz (para DBC63-150, DBC66-150 y DBC67-150)	40171TF	1

Kits de Reparación

# de Parte	Descripción	Incluye Item #
DBCx1-150RK1 (Buna-N)	kit de sello, O-ring Buna de cigüeñal, O-ring PTFE de caja de relleno, O-Ring Buna, Empaque de leva Buna, O-ring PTFE (para DBC61-150)	4A, 5, 13A, 19A, 24
DBCx2-150RK1 (FKM)	kit de sellos, O-ring FKM de cigüeñal, O-ring PTFE para caja de relleno, O-ring FKM de cuerpo, empaque de leva FKM, O-ring PTFE (para DBC62-150)	4B, 5, 13B, 19B, 24
DBCx3-150RK1 (PTFE y FFKM)	kit de sellos, O-ring FFKM de cigüeñal, O-ring PTFE para caja de relleno, O-ring PTFE/Silicón de cuerpo, empaque de leva PTFE/Silicón, O-ring PTFE (para DBC63-150)	4C, 5, 13C, 19C, 24
DBCx4-150RK1 (EPDM)	kit de sellos, O-ring EPDM de cigüeñal, O-ring PTFE para caja de relleno, O-ring EPDM de cuerpo, empaque de leva EPR, O-ring PTFE (para DBC64-150)	4D, 5, 13D, 19D, 24
DBCx6-150RK1 (FFKM y PTFE/FKM)	kit de sellos, O-ring FFKM de cigüeñal, O-ring PTFE para caja de relleno, O-ring FFKM de cuerpo, empaque de leva PTFE/FKM, O-ring PTFE (para DBC66-150)	4C, 5, 13E, 19E, 24
DBCx7-150RK1	kit de sellos, O-ring FFKM de cigüeñal, O-ring PTFE para caja de relleno, O-ring PTFE/FKM de cuerpo, empaque de leva PTFE/FKM, O-ring PTFE (para DBC67-150)	4C, 5, 13F, 19E, 24
DBC61-150RK2	Cilindro de sello Buna, botones PTFE y bushings PTFE (para DBC61-150)	9A, 10, 12
DBC62-150RK2	Cilindro de sello FKM, botones PTFE y bushings PTFE (para DBC62-150)	9B, 10, 12
DBCx3-150RK2	sello de nariz PTFE, botones PTFE y bushing PTFE (para DBC63-150, DBC66-150 y DBC67-150)	10, 12, 31
DBC64-150RK2	Cilindro de sello EPDM, botones PTFE y bushings PTFE (para DBC64-150)	9D, 10, 12
DBCxx-150RK4	kit de enlace, clavo, clips, arandela, brazo y horquilla (para todas 1½" en aluminio)	11, 14, 16, 17, 22, 23
DBCxx-150RK5	kit de caja de relleno, caja de relleno, O-ring PTFE y balero grande de cigüeñal (para todas 1½" en aluminio)	2, 5, 6
DBCxx-150RK6	kit de leva (manija), leva, pin ranurado, arandela de seguridad y tornillo para cabeza de socket (para todas 1½" en aluminio)	8, 15, 28, 29
DBCxx-150RK7	kit de cigüeñal, cigüeñal, pin y arandela (para todas 1½" en aluminio)	16, 21, 23
DBCxx-150RK8	resorte de cilindro principal	25
DBCxx-150RK9	kit poppet, poppet, tornillo redondo, tornillos y arandelas PTFE (para todas 1½" en aluminio)	20, 24, 26, 27
DBCL-200	kit de cojinete para manija, manija (para todas 1½")	no ilustrado

Partes de Reemplazo
Petróleo

Desconexión en Seco

Acoples de Desconexión en Seco Estilo Leva y Ranura DBC

Acoples Inoxidables 1½"

Acople de acero inoxidable 1½"

Lista de Materiales

DBC7x-150

Vea los dibujos en página 112.

Item #	Descripción	# de Parte	Cant
1	cuerpo	---	1
2	caja de relleno	40074SS	1
3	anillo de repuesto	40075TF	1
4A	cigüeñal O-ring Buna (para DBC71-150)	40076BN	1
4B	cigüeñal O-ring FKM (para DBC72-150)	40076VI	1
4C	cigüeñal O-ring FFKM (para DBC73-150, DBC76-150 y DBC77-150)	40076KR	1
4D	cigüeñal O-ring EPDM (para DBC74-150)	40076EP	1
5	O-ring PTFE de caja de relleno	40077TF	1
6	balero grande de cigüeñal	40078FG	1
7	balero pequeño de cigüeñal	40079SS	1
8	leva (manija)	40080SS	1
9A	sello de cilindro (para DBC71-150)	40117SSBN	1
9B	sello de cilindro (para DBC72-150)	40117SSVI	1
9C	sello de cilindro (para DBC73-150, DBC76-150 y DBC77-150)	40169SS	1
9D	sello de cilindro (para DBC74-150)	40117SSEP	1
10	botón PTFE	40082TF	6
11	horquilla	40118SS	1
12	bushing PTFE	40119TF	1
13A	O-ring Buna (para DBC71-150)	40120BN	1
13B	O-ring FKM (para DBC72-150)	40120VI	1
13C	O-ring PTFE/silicón (para DBC73-150)	40120TS	1
13D	O-ring EPDM (para DBC74-150)	40120EP	1
13E	O-ring FFKM (para DBC76-150)	40120KR	1
13F	O-ring PTFE/FFKM (para DBC77-150)	40120TV	1
14	remache	40086SS	1
15	pin ranurado	40087SS	1
16	pin de cigüeñal	40088SS	1
17	pin de enlace	40088SS	1
18	leva EZ Boss-Lock	40089SS	2
19A	empaque Buna para leva (para DBC71-150)	200-G-BU	1
19B	empaque FKM para leva (para DBC72-150)	200-G-VI	1
19C	empaque PTFE/Silicón para leva (para DBC73-150)	200-G-TES	1
19D	empaque EPDM para leva (para DBC74-150)	200-G-EPR	1
19E	empaque PTFE/FFKM para leva (para DBC76-150 y DBC77-150)	200-G-TFVI	1
20	poppet	40114SS	1
21	cigüeñal	40115SS	1
22	brazo de enlace	40116SS	1
23	arandela de enlace	40094SS	1
24	O-Ring PTFE de tornillo poppet	40122TF	1
25	resorte de cilindro	DBCxx-150RK8	1
26	set de tornillos	40124SS	1
27	tornillo poppet (cabeza redonda)	40125SS	1
28	arandela de seguridad	40099SS	1
29	tornillo de tapa socket	40100SS	1
30	pin de resorte de brazo	40101SS	2
31	sello de nariz (para DBC73-150, DBC76-150 y DBC77-150)	40171TF	1

Kits de Reparación

# de Parte	Descripción	Incluye Item #
DBCx1-150RK1 (Buna-N)	kit de sellos, O-ring Buna para cigüeñal, O-ring PTFE de caja de relleno, O-ring Buna de cuerpo, empaque Buna de leva, O-ring PTFE (para DBC71-150)	4A, 5, 13A, 19A, 24
DBCx2-150RK1 (FKM)	kit de sellos, O-ring FKM para cigüeñal, O-ring PTFE de caja de relleno, O-ring FKM de cuerpo, empaque FKM de leva, O-ring PTFE (para DBC72-150)	4B, 5, 13B, 19B, 24
DBCx3-150RK1 (PTFE/silicón y Chemrez)	kit de sellos, O-ring FFKM para cigüeñal, O-ring PTFE de caja de relleno, O-ring PTFE/Silicón de cuerpo, empaque PTFE/silicón de leva, O-ring PTFE (para DBC73-150)	4C, 5, 13C, 19C, 24
DBCx4-150RK1 (EPDM)	kit de sellos, O-ring EPDM para cigüeñal, O-ring PTFE de caja de relleno, O-ring EPDM de cuerpo, empaque EPDM de leva, O-ring PTFE (para DBC74-150)	4D, 5, 13D, 19D, 24
DBCx6-150RK1 (FFKM y PTFE/ FKM)	kit de sellos, O-ring FFKM para cigüeñal, O-ring PTFE de caja de relleno, O-ring FFKM de cuerpo, empaque PTFE/FFKM de leva, O-ring PTFE (para DBC76-150)	4C, 5, 13E, 19E, 24
DBCx7-150RK1	kit de sellos, O-ring FFKM para cigüeñal, O-ring PTFE de caja de relleno, O-ring PTFE/FFKM de cuerpo, empaque PTFE/FFKM de leva, O-ring PTFE (para DBC77-150)	4C, 5, 13F, 19E, 24
DBC71-150RK2	sello de cilindro Buna, botones PTFE y bushing PTFE (para DBC71-150)	9A, 10, 12
DBC72-150RK2	sello de cilindro FKM, botones PTFE y bushing PTFE (para DBC72-150)	9B, 10, 12
DBCx3-150RK2	sello de nariz PTFE, botones PTFE y bushing PTFE (para DBC73-150, DBC76-150 y DBC77-150)	10, 12, 31
DBC74-150RK2	Sello de cilindro EPDM, botones PTFE y bushing PTFE (para DBC74-150)	9D, 10, 12
DBCxx-150RK4	kit de enlace, clavo, clips, arandela, brazo y horquilla (para todas 1½" en acero inoxidable)	11, 14, 16, 17, 22, 23
DBCxx-150RK5	kit de caja de relleno, caja de relleno, O-ring PTFE y balero grande de cigüeñal (para todas 1½" en acero inoxidable)	2, 5, 6
DBCxx-150RK6	kit de leva (manija), leva, pin ranurado, arandela de seguridad y tornillo para cabeza de socket (para todas 1½" en acero inox)	8, 15, 28, 29
DBCxx-150RK7	kit de cigüeñal, cigüeñal, pin y arandela (para todas 1½" en acero inoxidable)	16, 21, 23
DBCxx-150RK8	resorte de cilindro principal	25
DBCxx-150RK9	kit poppet, poppet, tornillo redondo, tornillos y arandelas PTFE (para todas 1½" en acero inoxidable)	20, 24, 26, 27
DBCL-200	kit de cojinete opcional para manija, manija (para todas 1½")	no ilustrado

Instructivos y Fichas Técnicas disponibles en nuestra página dixonvalve.com

Desconexión en Seco

Acoples de Desconexión en Seco Estilo Leva y Ranura DBC

Acoples Inoxidables 2"

acople de aluminio 2"

Lista de Materiales

DBC6x-200

Vea los dibujos de la página 112.

Item #	Descripción	# de Parte	Cant
1	cuerpo	---	1
2	caja de relleno	40074SS	1
3	anillo de repuesto	40075TF	1
4A	cigüeñal O-ring Buna (para DBC61-200)	40076BN	1
4B	cigüeñal O-ring FKM (para DBC62-200)	40076VI	1
4C	cigüeñal O-ring FFKM (para DBC63-200, DBC66-200 y DBC67-200)	40076KR	1
4D	cigüeñal O-ring EPDM (para DBC64-200)	40076EP	1
5	O-ring PTFE de caja de relleno	40077TF	1
6	balero grande de cigüeñal	40078FG	1
7	balero pequeño de cigüeñal	40079SS	1
8	leva (manija)	40080SS	1
9A	sello de cilindro (para DBC61-200)	40081ALBN	1
9B	sello de cilindro (para DBC62-200)	40081ALVI	1
9C	sello de cilindro (para DBC63-200, DBC66-200 y DBC67-200)	40168SS	1
9D	sello de cilindro (para DBC64-200)	40081ALEP	1
10	botón PTFE	40082TF	6
11	horquilla	40083SS	1
12	bushing PTFE	40084TF	1
13A	O-ring Buna (para DBC61-200)	40085BN	1
13B	O-ring FKM (para DBC62-200)	40085VI	1
13C	O-ring PTFE/silicón (para DBC63-200)	40085TS	1
13D	O-ring EPDM (para DBC64-200)	40085EP	1
13E	O-ring FFKM (para DBC66-200)	40085KR	1
13F	O-ring PTFE/FKM (para DBC67-200)	40085TV	1
14	remache	40086SS	1
15	pin ranurado	40087SS	1
16	pin de cigüeñal	40088SS	1
17	pin de enlace	40088SS	1
18	leva EZ Boss-Lock	40089SS	2
19A	empaque Buna para leva (para DBC61-200)	250-G-BU	1
19B	empaque FKM para leva (para DBC62-200)	250-G-VI	1
19C	empaque PTFE/Silicón para leva (para DBC63-200)	250-G-TES	1
19D	empaque EPR (para DBC64-200)	250-G-EPR	1
19E	empaque PTFE/FKM para leva (para DBC66-200 y DBC67-200)	250-G-TFVI	1
20	poppet	40091SS	1
21	cigüeñal	40092SS	1
22	brazo de enlace	40093SS	1
23	arandela de enlace	40094SS	1
24	O-Ring PTFE de tornillo poppet	40095TF	1
25	resorte de cilindro	DBCxx-200RK8	1
26	set de tornillos	40097SS	1
27	tornillo poppet (cabeza redonda)	40098SS	1
28	arandela de seguridad	40099SS	1
29	tornillo de tapa socket	40100SS	1
30	pin de resorte de brazo	40101SS	2
31	sello de nariz (para DBC63-200, DBC66-200 y DBC67-200)	40170TF	1

Kits de Reparación

# de Parte	Descripción	Incluye Item #
DBCx1-200RK1 (Buna-N)	kit de sellos, O-ring Buna para cigüeñal, O-ring PTFE de caja de relleno, O-ring Buna de cuerpo, empaque Buna de leva, O-ring PTFE (para DBC61-200)	4A, 5, 13A, 19A, 24
DBCx2-200RK1 (FKM)	kit de sellos, O-ring FKM para cigüeñal, O-ring PTFE de caja de relleno, O-ring FKM de cuerpo, empaque FKM de leva, O-ring PTFE (para DBC62-200)	4B, 5, 13B, 19B, 24
DBCx3-200RK1 (PTFE/silicón y FFKM)	kit de sellos, O-ring FFKM para cigüeñal, O-ring PTFE de caja de relleno, O-ring PTFE/Silicón de cuerpo, empaque PTFE/silicón de leva, O-ring PTFE (para DBC63-200)	4C, 5, 13C, 19C, 24
DBCx4-200RK1 (EPDM)	kit de sellos, O-ring EPDM para cigüeñal, O-ring PTFE de caja de relleno, O-ring EPDM de cuerpo, empaque EPR de leva, O-ring PTFE (para DBC64-200)	4D, 5, 13D, 19D, 24
DBCx6-200RK1 (FFKM y PTFE/FKM)	kit de sellos, O-ring FFKM para cigüeñal, O-ring PTFE de caja de relleno, O-ring FFKM de cuerpo, empaque PTFE/FKM de leva, O-ring PTFE (para DBC66-200)	4C, 5, 13E, 19E, 24
DBCx7-200RK1 (FFKM y PTFE/FKM)	kit de sellos, O-ring FFKM para cigüeñal, O-ring PTFE de caja de relleno, O-ring PTFE/FKM de cuerpo, empaque PTFE/FKM de leva, O-ring PTFE (para DBC67-200)	4C, 5, 13F, 19E, 24
DBC61-200RK2	sello de cilindro Buna, botones PTFE y bushing PTFE (para DBC61-200)	9A, 10, 12
DBC62-200RK2	sello de cilindro FKM, botones PTFE y bushing PTFE (para DBC62-200)	9B, 10, 12
DBCx3-200RK2	sello de nariz PTFE, botones PTFE y bushing PTFE (para DBC63-200, DBC66-200 & DBC67-200)	10, 12, 31
DBC64-200RK2	sello de cilindro EPDM, botones PTFE y bushing PTFE (para DBC64-200)	9D, 10, 12
DBCxx-200RK4	kit de enlace, clavo, clips, arandela, brazo y horquilla (para todas 2" en aluminio)	11, 14, 16, 22, 23
DBCxx-200RK5	kit de caja de relleno, caja de relleno, O-ring PTFE y balero grande de cigüeñal (para todas 2" en aluminio)	2, 5, 6
DBCxx-200RK6	kit de leva (manija), leva, pin ranurado, arandela de seguridad y tornillo para cabeza de socket (para todas 2" en aluminio)	8, 15, 28, 29
DBCxx-200RK7	kit de cigüeñal, cigüeñal, pin y arandela (para todas 2" en aluminio)	16, 21, 23
DBCxx-200RK8	resorte de cilindro principal	25
DBCxx-200RK9	kit poppet, poppet, tornillo redondo, tornillos y arandelas PTFE (para todas 2" aluminio)	20, 24, 26, 27
DBCL-200	kit de cojinete opcional para manija, manija (para todas 2")	no ilustrado

Partes de Reemplazo
Petróleo

Instructivos y Fichas Técnicas disponibles en nuestra página dixonvalve.com

Desconexión en Seco

Acoples de Desconexión en Seco Estilo Leva y Ranura DBC

Acoples de Acero Inoxidable 2"

acople inoxidable 2"

Lista de Materiales

DBC7x-200

Vea el dibujo de la página 112.

Item #	Descripción	# de Parte	Cant
1	cuerpo	---	1
2	caja de relleno	40074SS	1
3	anillo de repuesto	40075TF	1
4A	cigüeñal O-ring Buna (para DBC71-200)	40076BN	1
4B	cigüeñal O-ring FKM (para DBC72-200)	40076VI	1
4C	cigüeñal O-ring FFKM (para DBC73-200, DBC77-200, DBC76-200)	40076KR	1
4D	cigüeñal O-ring EPDM (para DBC74-200)	40076EP	1
5	O-ring PTFE de caja de relleno	40077TF	1
6	balero grande de cigüeñal	40078FG	1
7	balero pequeño de cigüeñal	40079SS	1
8	leva (manija)	40080SS	1
9A	sello de cilindro (para DBC71-200)	40081SSBN	1
9B	sello de cilindro (para DBC72-200)	40081SSVI	1
9C	sello de cilindro (para DBC73-200, DBC76-200, DBC77-200)	40168SS	1
9D	sello de cilindro (para DBC74-200)	40081SSEP	6
10	botón PTFE	40082TF	1
11	horquilla	40083SS	1
12	bushing PTFE	40084TF	1
13A	O-ring Buna (para DBC71-200)	40085BN	1
13B	O-ring FKM (para DBC72-200)	40085VI	1
13C	O-ring PTFE/silicón (para DBC73-200)	40085TS	1
13D	O-ring EPDM (para DBC74-200)	40085EP	1
13E	O-ring FFKM (para DBC76-200)	40085KR	1
13F	O-ring PTFE/FFKM (DBC77-200)	40085TV	1
14	remache	40086SS	1
15	pin ranurado	40087SS	1
16	pin de cigüeñal	40088SS	1
17	pin de enlace	40088SS	2
18	manija EZ Boss-Lock	40089SS	1
19A	empaques Buna para leva (para DBC71-200)	250-G-BU	1
19B	empaques FKM para leva (para DBC72-200)	250-G-VI	1
19C	empaques PTFE/Silicón para leva (para DBC73-200)	250-G-TESS	1
19D	empaques EPDM (para DBC74-200)	250-G-EPR	1
19E	empaques PTFE/FFKM (para DBC76-200, DBC77-200)	250-G-TEV	1
20	poppet	40091SS	1
21	cigüeñal	40092SS	1
22	enlace de brazo	40093SS	1
23	arandela de enlace	40094SS	1
24	O-Ring PTFE de tornillo poppet	40095TF	1
25	resorte de cilindro	40096SS	1
26	set de tornillos	40097SS	1
27	tornillo poppet (cabeza redonda)	40098SS	1
28	arandela de seguridad	40099SS	1
29	tornillo de tapa socket	40100SS	1
30	pin de resorte de brazo	40101SS	2
31	sello de nariz (para DBC73-200, DBC76-200 y DBC77-200)	40170TF	1

Kits de Reparación

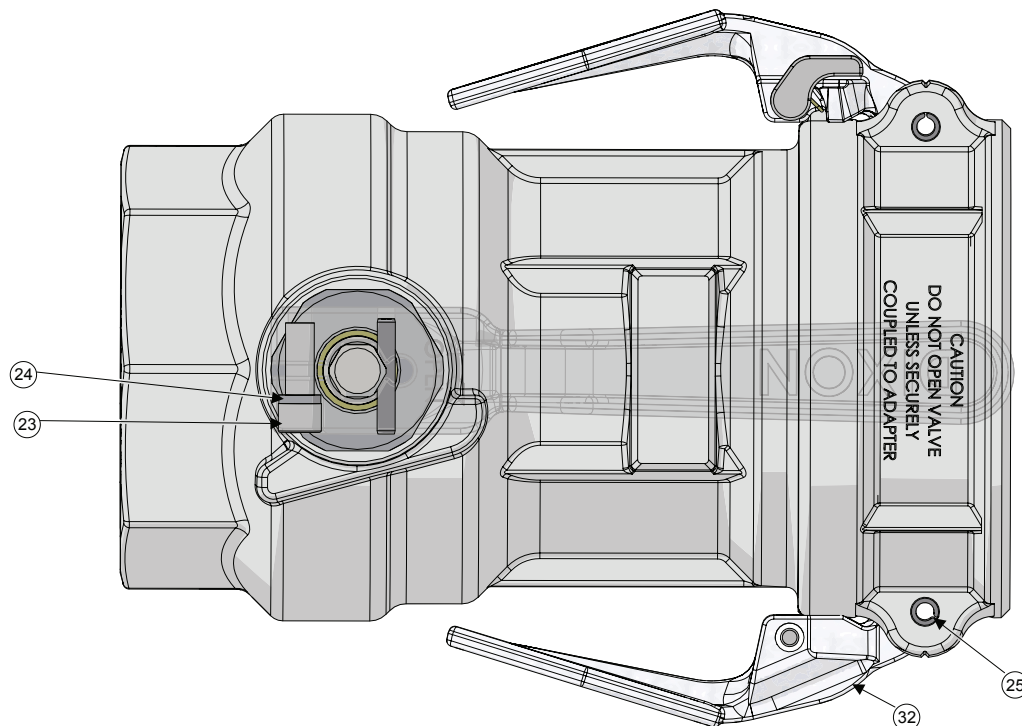
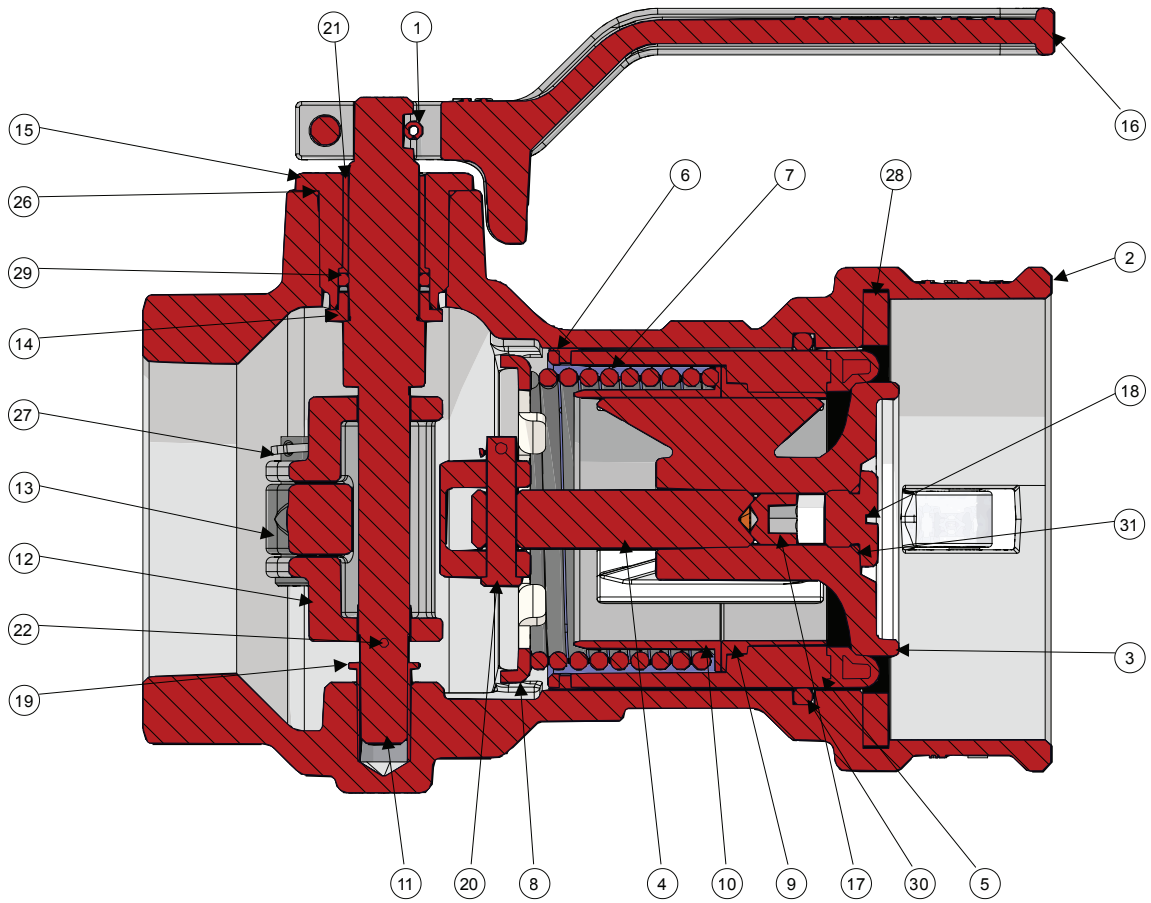
# de Parte	Descripción	Incluye Item #
DBCx1-200RK1 (Buna-N)	kit de sellos, O-ring Buna para cigüeñal, O-ring PTFE de caja de relleno, O-ring Buna de cuerpo, empaque Buna de leva, O-ring PTFE (para DBC71-200)	4A, 5, 13A, 19A, 24
DBCx2-200RK1 (FKM)	kit de sellos, O-ring FKM para cigüeñal, O-ring PTFE de caja de relleno, O-ring FKM de cuerpo, empaque FKM de leva, O-ring PTFE (para DBC72-200)	4B, 5, 13B, 19B, 24
DBCx3-200RK1 (PTFE/silicón y FFKM)	kit de sellos, O-ring FFKM para cigüeñal, O-ring PTFE de caja de relleno, O-ring PTFE/Silicón de cuerpo, empaque PTFE/silicón de leva, O-ring PTFE (para DBC73-200)	4C, 5, 13C, 19C, 24
DBCx4-200RK1 (EPDM)	kit de sellos, O-ring EPDM para cigüeñal, O-ring PTFE de caja de relleno, O-ring EPDM de cuerpo, empaque EPDM de leva, O-ring PTFE (para DBC74-200)	4D, 5, 13D, 19D, 24
DBCx6-200RK1 (FFKM y PTFE/ FKM)	kit de sellos, O-ring FFKM para cigüeñal, O-ring PTFE de caja de relleno, O-ring FFKM de cuerpo, empaque PTFE/FFKM de leva, O-ring PTFE (para DBC76-200)	4C, 5, 13E, 19E, 24
DBCx7-200RK1 (PTFE/FFKM y FFKM)	kit de sellos, O-ring FFKM para cigüeñal, O-ring PTFE de caja de relleno, O-ring PTFE/FFKM de cuerpo, empaque PTFE/FFKM de leva, O-ring PTFE (para DBC77-200)	4C, 5, 13F, 19E, 24
DBC71-200RK2	sello de cilindro Buna, botones PTFE y bushing PTFE (para DBC71-200)	9A, 10, 12
DBC72-200RK2	sello de cilindro FKM, botones PTFE y bushing PTFE (para DBC72-200)	9B, 10, 12
DBCx3-200RK2	sello de nariz PTFE, botones PTFE y bushing PTFE (para DBC73-200, DBC76-200 y DBC77-200)	10, 12, 31
DBC74-200RK2	sello de cilindro EPDM, botones PTFE y bushing PTFE (para DBC74-200)	9D, 10, 12
DBCxx-200RK4	kit de enlace, clavo, clips, arandela, brazo y horquilla (para todas 2" Acero Inoxidable)	11, 14, 16, 17, 22, 23
DBCxx-200RK5	O-ring PTFE y balero grande de cigüeñal (para todas 2" acero inoxidable)	2, 5, 6
DBCxx-200RK6	kit de leva (manija), leva, pin ranurado, arandela de seguridad y tornillo para cabeza de socket (para todas 2" Acero Inoxidable)	8, 15, 28, 29
DBCxx-200RK7	kit de cigüeñal, cigüeñal, pin y arandela (para todas 2" Acero Inoxidable)	16, 21, 23
DBCxx-200RK8	resorte de cilindro principal	25
DBCxx-200RK9	kit poppet, poppet, tornillo redondo, tornillos y arandelas PTFE (para todas 2" Acero Inoxidable)	20, 24, 26, 27
DBCL-200	kit de cojinete opcional para manija, manija (para todas 2")	no ilustrado

Instructivos y Fichas Técnicas disponibles en nuestra página dixonvalve.com

Desconexión en Seco

Acoples de Desconexión en Seco Estilo Leva y Ranura DBC

Acoples de Aluminio 3"



Instructivos y Fichas Técnicas disponibles en nuestra página dixonvalve.com

Desconexión en Seco

Acoples de Desconexión en Seco Estilo Leva y Ranura DBC

Acoples de Aluminio 3"

acople de aluminio 3"

Lista de Materiales

DBC6x-300

Vea los dibujos de la página 117.

Item #	Descripción	# de Parte	Cant
1	pin ranurado	40087SS	1
2	cuerpo	---	1
3	poppet	40195SS	1
4	vástago	40196SS	1
5A	sello de cilindro (para DBC61-300)	40197ALBN	1
5B	sello de cilindro (para DBC62-300)	40197ALVI	1
5C	sello de cilindro (para DBC63-300, DBC66-300 & DBC67-300)	40304SS	1
5D	sello de cilindro (para DBC64-300)	40197SSEP	1
5E	sello de cilindro (para DBC69-300)	40197SSVB	1
6	botón PTFE	40198TF	8
7	resorte de cilindro	DBCxx-300RK8	1
8	asiento de resorte poppet	40200AL	1
9	bushing PTFE	40201TF	1
10	guía de resorte poppet	40202SS	1
11	eje	40203SS	1
12	horquilla	40204SS	1
13	enlace	40205SS	1
14	retenedor de eje	40206SS	1
15	caja de relleno	40207SS	1
16	leva (manija)	40208SS	1
17	set de tornillos	40209SS	1
18	tornillo poppet	40210SS	1
19	balero PTFE	40211TF	1
20	pasador de horquilla	40212SS	2
21	balero	40213FG	1
22	pin	40214SS	1
23	tornillo de leva (manija)	40216SS	1
24	arandela de seguridad de leva (manija)	40217SS	1
25	pin para brazo de leva	40218SS	2
26	O-Ring PTFE	40219TF	1
27	pin	40221SS	2
28A	empaque Buna de acople (para DBC61-300)	DBCx1-300RK3	1
28B	empaque FKM de acople (para DBC62-300)	DBCx2-300RK3	1
28C	empaque PTFE/silicón de acople (para DBC63-300)	DBCx3-300RK3	1
28D	empaque EPDM de acople (para DBC64-300)	DBCx4-300RK3	1
28E	empaque PTFE/FKM de acople (para DBC66-300 y DBC67-300)	40222TV	1
28F	empaque FKM-B de acople (para DBC69-300)	DBCx9-300RK3	1
29A	O-ring Buna (para DBC61-300)	40223BN	1
29B	O-ring FKM (para DBC62-300)	40223VI	1
29C	O-ring FFKM (para DBC63-300, DBC66-300 y DBC67-300)	40223KR	1
29D	O-ring EPDM (para DBC64-300)	40223EP	1
29E	O-ring FKM-B (para DBC69-300)	40223VB	1
30A	O-ring Buna (para DBC61-300)	40224BN	1
30B	O-ring FKM (para DBC62-300)	40224VI	1
30C	O-ring PTFE/silicón (para DBC63-300)	40224TS	1
30D	O-ring EPDM (para DBC64-300)	40224EP	1
30E	O-ring FFKM (para DBC66-300)	40224KR	1
30F	O-ring PTFE/FKM (para DBC67-300)	40224TV	1
30G	O-ring FKM-B (para DBC69-300)	40224VB	1
31	O-ring PTFE	40235TF	1
32	brazo de candado	40285SSSS	2
33	sello de nariz (para DBC63-300, DBC66-300 y DBC67-300)	40305TF	1

Kits de Reparación

# de Parte	Descripción	Incluye Item #
DBCx1-300RK1 (Buna-N)	kit de sellos, O-Ring Buna de caja de relleno, O-ring de caja de relleno PTFE a cuerpo, O-ring Buna de cuerpo, empaque Buna de leva, O-ring PTFE de tornillo poppet (para DBC61-300)	26, 28A, 29A, 30A, 31
DBCx2-300RK1 (FKM)	kit de sellos, O-Ring FKM de caja de relleno, O-ring de caja de relleno PTFE a cuerpo, O-ring FKM de cuerpo, empaque FKM de leva, O-ring PTFE de tornillo poppet (para DBC62-300)	26, 28B, 29B, 30B, 31
DBCx3-300RK1 (PTFE/silicón y FFKM)	kit de sellos, O-Ring FFKM de caja de relleno, O-ring de caja de relleno PTFE a cuerpo, O-ring PTFE/Silicón de cuerpo, empaque PTFE/Silicón de leva, O-ring PTFE de tornillo poppet (para DBC63-300)	26, 28C, 29C, 30C, 31
DBCx4-300RK1 (EPDM)	kit de sellos, O-Ring EPDM de caja de relleno, O-ring de caja de relleno PTFE a cuerpo, O-ring EPDM de cuerpo, empaque EPDM de leva, O-ring PTFE de tornillo poppet (para DBC64-300)	26, 28D, 29D, 30D, 31
DBCx6-300RK1 (FFKM y PTFE/FKM)	kit de sellos, O-Ring FFKM de caja de relleno, O-ring de caja de relleno PTFE a cuerpo, O-ring FFKM de cuerpo, empaque PTFE/FKM de leva, O-ring PTFE de tornillo poppet (para DBC66-300)	26, 28E, 29C, 30E, 31
DBCx7-300RK1 (PTFE/FKM y FFKM)	kit de sellos, O-Ring FFKM de caja de relleno, O-ring de caja de relleno PTFE a cuerpo, O-ring PTFE/FKM de cuerpo, empaque PTFE/FKM de leva, O-ring PTFE de tornillo poppet (para DBC67-300)	26, 28E, 29C, 30F, 31
DBCx9-300RK1 (FKM-B)	kit de sellos, O-Ring FKM-B de caja de relleno, O-ring de caja de relleno PTFE a cuerpo, O-ring FKM-B de cuerpo, empaque FKM-B de leva, O-ring PTFE de tornillo poppet (para DBC69-300)	26, 28F, 29E, 30G, 31
DBC61-300RK2	sello de cilindro Buna, botones PTFE y bushing PTFE (para DBC61-300)	5A, 6, 9
DBC62-300RK2	sello de cilindro FKM, botones PTFE y bushing PTFE (para DBC62-300)	5B, 6, 9
DBCx3-300RK2	sello de cilindro PTFE, botones PTFE y bushing PTFE (para DBC63-300, DBC66-300 y DBC67-300)	6, 9, 33
DBC64-300RK2	sello de cilindro EPDM, botones PTFE y bushing PTFE (para DBC64-300)	5D, 6, 9
DBC69-300RK2	sello de cilindro FKM-B, botones PTFE y bushing PTFE (para DBC69-300)	5E, 6, 9
DBCx1-300RK3	empaque de acople Buna	28A
DBCx2-300RK3	empaque de acople FKM	28B
DBCx3-300RK3	empaque de acople PTFE/FKM	28C
DBCx4-300RK3	empaque de acople EPDM	28D
DBCx9-300RK3	empaque de acople FKM-B	28F
DBCxx-300RK4	kit de enlace, clavo, clips, arandela, brazo y horquilla (para todas 3" aluminio)	4, 12, 13, 20, 22, 27
DBCxx-300RK5	kit de caja de relleno, caja de relleno, O-ring PTFE y balero	15, 21, 26
DBCxx-300RK6	kit de leva (manija), leva, pin ranurado, arandela y tornillo de tapa socket (para todos 3" aluminio)	1, 16, 23, 24
DBCxx-300RK7	kit de eje, eje, pin, balero, retenedor de eje	11, 14, 19, 22
DBCxx-300RK8	resorte de cilindro principal	7
DBCxx-300RK9	kit poppet, poppet y tornillo, set de tornillo y O-ring PTFE	3, 17, 18, 31

Instructivos y Fichas Técnicas disponibles en nuestra página dixonvalve.com

Desconexión en Seco

Acoples de Desconexión en Seco Estilo Leva y Ranura DBC

Acero Inoxidable 3"

Acero Inoxidable 3"

Lista de Materiales

DBC7x-300v

Vea los dibujos de la página 117.

Item #	Descripción	# de Parte	Cant
1	pin ranurado	40087SS	1
2	cuerpo	---	1
3	poppet	40195SS	1
4	vástago	40196SS	1
5A	sello de cilindro Buna (para DBC71-300)	40197SSBN	1
5B	sello de cilindro FKM (para DBC72-300)	40197SSVI	1
5C	cilindro inoxidable (para DBC73-300, DBC76-300 y DBC77-300)	40304SS	1
5D	sello de cilindro EPDM (para DBC74-300)	40197SSSEP	1
5E	sello de cilindro FKM-B (para DBC79-300)	40197SSVB	1
6	botón PTFE	40198TF	8
7	resorte de cilindro	DBCxx-300RK8	1
8	asiento de resorte	40200SS	1
9	bushing PTFE	40201TF	1
10	guía de resorte	40202SS	1
11	eje	40203SS	1
12	horquilla	40204SS	1
13	enlace	40205SS	1
14	retenedor de eje	40206SS	1
15	caja de relleno	40207SS	1
16	leva (manija)	40208SS	1
17	set de tornillos	40209SS	1
18	tornillo poppet	40210SS	1
19	balero PTFE	40211TF	1
20	pin de horquilla	40212SS	2
21	balero	40213FG	1
22	pasador de horquilla	40214SS	1
23	tornillo de leva (manija)	40216SS	1
24	arandela de seguridad de leva (manija)	40217SS	1
25	pin para brazo de leva	40218SS	2
26	O-Ring PTFE	40219TF	1
27	pin	40221SS	2
28A	empaques Buna de acople (para DBC71-300)	DBCx1-300RK3	1
28B	empaques FKM de acople (para DBC72-300)	DBCx2-300RK3	1
28C	empaques PTFE/silicón de acople (para DBC73-300)	40222TS	1
28D	empaques EPDM de acople (para DBC74-300)	40222EP	1
28E	empaques PTFE/FKM de acople (para DBC76-300 y DBC77-300)	40222TV	1
28F	empaques FKM-B de acople (para DBC79-300)	DBCx9-300RK3	1
29A	O-ring Buna (para DBC71-300)	40223BN	1
29B	O-ring FKM (para DBC72-300)	40223VI	1
29C	O-ring FFKM (para DBC73-300, DBC76-300 y DBC77-300)	40223KR	1
29D	O-ring EPDM (para DBC74-300)	40223EP	1
29E	O-ring FKM-B (para DBC79-300)	40223VB	1
30A	O-ring Buna (para DBC71-300)	40224BN	1
30B	O-ring FKM (para DBC72-300)	40224VI	1
30C	O-ring PTFE/silicón (para DBC73-300)	40224TS	1
30D	O-ring EPDM (para DBC74-300)	40224EP	1
30E	O-ring FKM-B (para DBC76-300)	40224KR	1
30F	O-ring PTFE/FKM (para DBC77-300)	40224TV	1
30G	O-ring FKM-B (para DBC79-300)	40224VB	1
31	O-ring PTFE	40235TF	1
32	brazo de candado	40285SSSS	2
33	sello de nariz PTFE (para DBC73-300, DBC76-300 y DBC77-300)	40305TF	1

Kits de Reparación

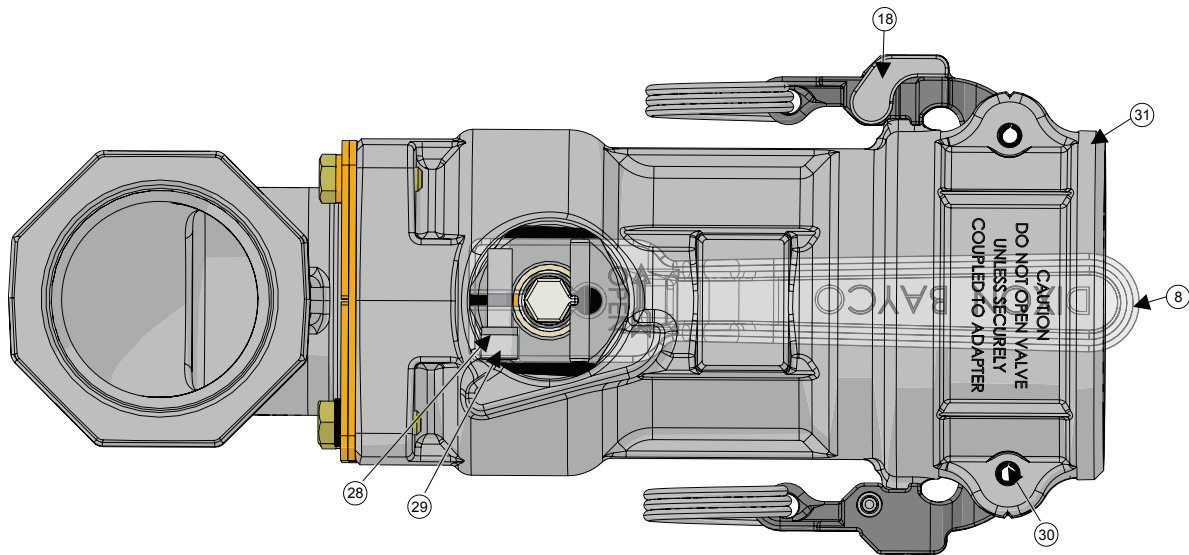
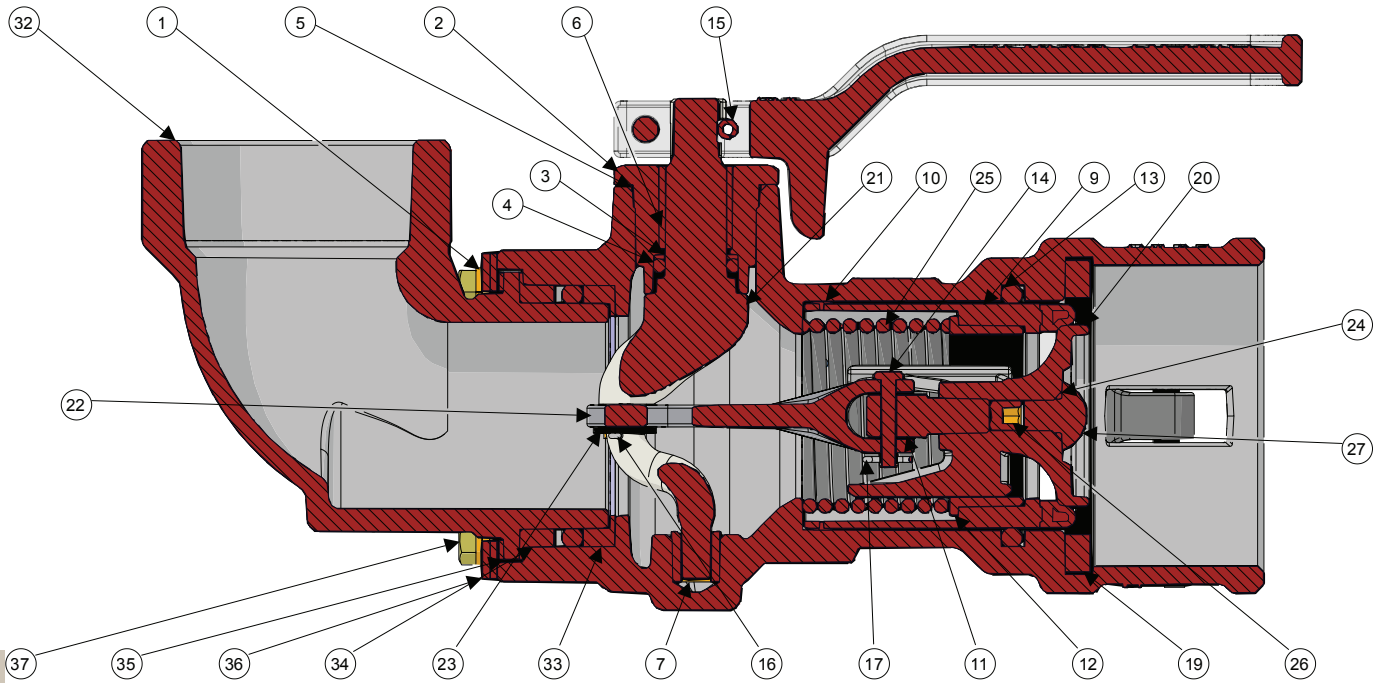
# de Parte	Descripción	Incluye Item #
DBCx1-300RK1 (Buna-N)	kit de sellos, O-Ring Buna de caja de relleno, O-ring de caja de relleno PTFE a cuerpo, O-ring Buna de cuerpo, empaque Buna de leva, O-ring PTFE de tornillo poppet (para DBC71-300)	26, 28A, 29A, 30A, 31
DBCx2-300RK1 (FKM)	kit de sellos, O-Ring FKM de caja de relleno, O-ring de caja de relleno PTFE a cuerpo, O-ring FKM de cuerpo, empaque FKM de leva, O-ring PTFE de tornillo poppet (para DBC72-300)	26, 28B, 29B, 30B, 31
DBCx3-300RK1 (PTFE/silicón y FFKM)	kit de sellos, O-Ring FFKM de caja de relleno, O-ring de caja de relleno PTFE a cuerpo, O-ring PTFE/Silicón de cuerpo, empaque PTFE/Silicón de leva, O-ring PTFE de tornillo poppet (para DBC73-300)	26, 28C, 29C, 30C, 31
DBCx4-300RK1 (EPDM)	kit de sellos, O-Ring EPDM de caja de relleno, O-ring de caja de relleno PTFE a cuerpo, O-ring EPDM de cuerpo, empaque EPDM de leva, O-ring PTFE de tornillo poppet (para DBC74-300)	26, 28D, 29D, 30D, 31
DBCx6-300RK1 (FFKM y PTFE/FKM)	kit de sellos, O-Ring FFKM de caja de relleno, O-ring de caja de relleno PTFE a cuerpo, O-ring FFKM de cuerpo, empaque PTFE/FKM de leva, O-ring PTFE de tornillo poppet (para DBC76-300)	26, 28E, 29C, 30E, 31
DBCx7-300RK1 (PTFE/FKM y FFKM)	kit de sellos, O-Ring FFKM de caja de relleno, O-ring de caja de relleno PTFE a cuerpo, O-ring PTFE/FKM de cuerpo, empaque PTFE/FKM de leva, O-ring PTFE de tornillo poppet (para DBC77-300)	26, 28E, 29C, 30F, 31
DBCx9-300RK1 (FKM-B)	kit de sellos, O-Ring FKM-B de caja de relleno, O-ring de caja de relleno PTFE a cuerpo, O-ring FKM-B de cuerpo, empaque FKM-B de leva, O-ring PTFE de tornillo poppet (para DBC79-300)	26, 28F, 29E, 30G, 31
DBC69-300RK2	sello de cilindro FKM-B, botones PTFE y bushing PTFE (para DBC79-300)	5E, 6, 9
DBC71-300RK2	sello de cilindro Buna, botones PTFE y bushing PTFE (para DBC71-300)	5A, 6, 9
DBC72-300RK2	sello de cilindro FKM, botones PTFE y bushing PTFE (para DBC72-300)	5B, 6, 9
DBCx3-300RK2	sello de nariz PTFE, botones PTFE y bushing PTFE (para DBC73-300, DBC76-300 y DBC77-300)	6, 9, 33
DBC74-300RK2	sello de cilindro EPDM, botones PTFE y bushing PTFE (para DBC74-300)	5D, 6, 9
DBCX1-300RK3	empaques de acople Buna	28A
DBCx2-300RK3	empaques de acople FKM	28B
DBCxx-300RK4	kit de enlace, clavo, clips, arandela, brazo y horquilla (para todas 3" acero inoxidable)	4, 12, 13, 20, 22, 27
DBCxx-300RK5	kit de caja de relleno, caja de relleno, O-ring PTFE y balero	15, 21, 26
DBCxx-300RK6	kit de leva (manija), leva, pin ranurado, arandela y tornillo de tapa socket (para todas 3" Acero Inoxidable)	1, 16, 23, 24
DBCxx-300RK7	kit de eje, eje, pin, balero, retenedor de eje (para todas 3" Acero Inoxidable)	11, 14, 19, 22
DBCxx-300RK8	resorte de cilindro principal	7
DBCxx-300RK9	kit poppet, poppet y tornillo, set de tornillo y O-ring PTFE (para todas 3" Acero Inoxidable)	3, 17, 18, 31

Partes de Reemplazo
Petróleo

Desconexión en Seco

Desconexiones en Seco Estilo Leva y Ranura Giratorias 90° DBS

Acoples de Aluminio Giratorio 90° 2"



Sección A - A

Instructivos y Fichas Técnicas disponibles en nuestra página dixonvalve.com

Desconexión en Seco

Desconexiones en Seco Estilo Leva y Ranura Giratorias 90° DBS

Acoples de Aluminio Giratorio 90° 2"

acople 90° aluminio 2"

Lista de Materiales

DBS6x-200

Item #	Descripción	# de Parte	Cant
1	arandela de seguridad	10111	4
2	caja de relleno	40074SS	1
3	anillo de repuesto	40075TF	1
4A	sello de cilindro Buna (para DBS61-200)	40076BN	1
4B	sello de cilindro FKM (para DBS62-200)	40076VI	1
4C	sello de cilindro O-ring FFKM (para DBS63-200)	40076KR	1
5	O-ring PTDE de caja de relleno	40077TF	1
6	balero grande de cigüeñal	40078FG	1
7	balero pequeño de cigüeñal	40079SS	1
8	leva (manija)	40080SS	1
9A	sello de cilindro (para DBS61-200)	40081ALBN	1
9B	sello de cilindro (para DBS62-200)	40081ALVI	1
9C	sello de cilindro (para DBS63-200)	40168SS	1
10	botón PTFE	40082TF	6
11	horquilla	40083SS	1
12	bushing PTFE	40084TF	1
13A	cuerpo y O-ring Buna giratorio (para DBS61-200)	40085BN	2
13B	cuerpo y O-ring FKM giratorio (para DBS62-200)	40085VI	2
13C	cuerpo y O-ring PTFE/Silicón giratorio (para DBS63-200)	40085TS	2
14	remache	40086SS	1
15	arandela ranurada	40087SS	1
16	pin de cigüeñal	40088SS	1
17	enlace de pin	40088SS	1
18	manivela EZ Boss-Lock	40089SS	2
19A	empaques Buna (para DBS61-200)	250-G-BU	1
19B	empaques FKM (para DBS62-200)	250-G-VI	1
19C	empaques PTFE/silicón (para DBS63-200)	250-G-TES	1
20	poppet	40091SS	1
21	cigüeñal	40092SS	1
22	brazo de enlace	40093SS	1
23	arandela de enlace	40094SS	1
24	O-ring PTFE de tornillo poppet	40095TF	1
25	resorte de cilindro	DBCxx-200RK8	1
26	set de tornillos	40097SS	1
27	tornillo poppet (cabeza redonda)	40098SS	1
28	arandela de seguridad	40099SS	1
29	tornillo de cabeza socket	40100SS	1
30	pin de resorte de manivela	40101SS	2
31	cuerpo principal	---	1
32	codo	---	1
33	balero inferior	40106AC	1
34	balero superior	40108AC	1
35	arandela	40109AC	1
36	retenedor de brida	40110ST	4
37	tornillo	40111SS	4
	sello de nariz (para DBS63-200)	40170TF	1

Kits de Reparación

# de Parte	Descripción	Incluye Item #
DBS61-200RK1	kit de sellos, O-ring Buna para cigüeñal, O-ring PTFE de caja de relleno, O-ring Buna de cuerpo giratorio, empaque Buna de leva, O-ring PTFE (para DBS61-200)	4A, 5, 13A, 19A, 24
DBS62-200RK1	kit de sellos, O-ring FKM para cigüeñal, O-ring PTFE de caja de relleno, O-ring FKM de cuerpo giratorio, empaque FKM de leva, O-ring PTFE (para DBS62-200)	4B, 5, 13B, 19B, 24
DBS63-200RK1	kit de sellos, O-ring Kamrez para cigüeñal, O-ring PTFE de caja de relleno, O-ring PTFE/silicón de cuerpo giratorio, empaque PTFE/silicón de leva, O-ring PTFE (para DBS63-200)	4C, 5, 13C, 19C, 24
DBS61-200RK4	kit de reconstrucción giratorio, O-ring Buna de cuerpo, baleros superiores e inferiores, arandela, retenedores de brida y tornillos (para DBS61-200)	13A, 33, 34, 35, 36, 37
DBS62-200RK4	kit de reconstrucción giratorio, O-ring FKM de cuerpo, baleros superiores e inferiores, arandela, retenedores de brida y tornillos (para DBS62-200)	13B, 33, 34, 35, 36, 37
DBS63-200RK4	kit de reconstrucción giratorio, O-ring PTFE/silicón de cuerpo, baleros superiores e inferiores, arandela, retenedores de brida y tornillos (para DBS63-200)	13C, 33, 34, 35, 36, 37
DBS61-200RK10	kit de sello giratorio, O-ring Buna de cuerpo, baleros inferiores y superiores (para DBS61-200)	13A, 33, 34, 35
DBS62-200RK10	kit de sello giratorio, O-ring FKM de cuerpo, baleros inferiores y superiores (para DBS62-200)	13B, 33, 34, 35
DBS63-200RK10	kit de sello giratorio, O-ring PTFE/Silicón de cuerpo, baleros inferiores y superiores (para DBS63-200)	13C, 33, 34, 35
DBC61-200RK2	sello Buna de cilindro, botones PTFE y bushings PTFE (para DBS61-200)	9A, 10, 12
DBC62-200RK2	sello FKM de cilindro, botones PTFE y bushings PTFE (para DBS62-200)	9B, 10, 12
DBCx3-200RK2	sello de nariz PTFE, botones PTFE y bushings PTFE (para DBS63-200)	10, 12, + no ilustrado
DBCxx-200RK4	kit de enlace, clavo, clips, arandela, brazo y horquilla (para todas 2")	11, 14, 16, 17, 22, 23
DBCxx-200RK5	kit de caja de relleno, caja de relleno, O-ring PTFE y balero (para todas 2")	2, 5, 6
DBCxx-200RK6	kit de leva (manija), leva, pin ranurado, arandela y tornillo de tapa socket (para todos 2")	8, 15, 28, 29
DBCxx-200RK7	kit de cigüeñal, cigüeñal, pin y arandela (para todas 2")	16, 21, 23
DBCxx-200RK8	resorte de cilindro principal (para todas 2")	25
DBCxx-200RK9	kit poppet, poppet y tornillo, set de tornillo y O-ring PTFE (para todas 2")	20, 24, 26, 27
DBCL-200	kit de cojinete opcional para manija, manija (para todas 2")	no ilustrado

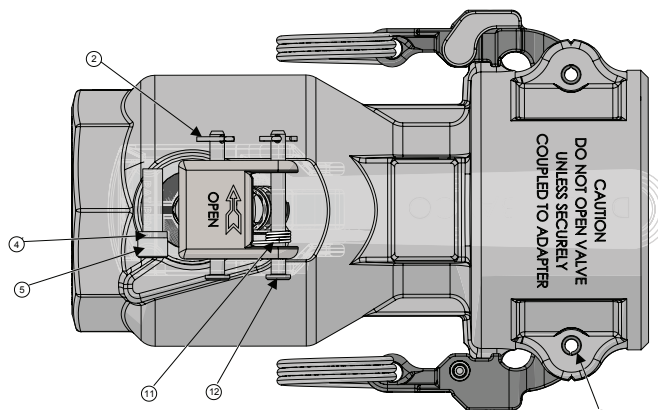
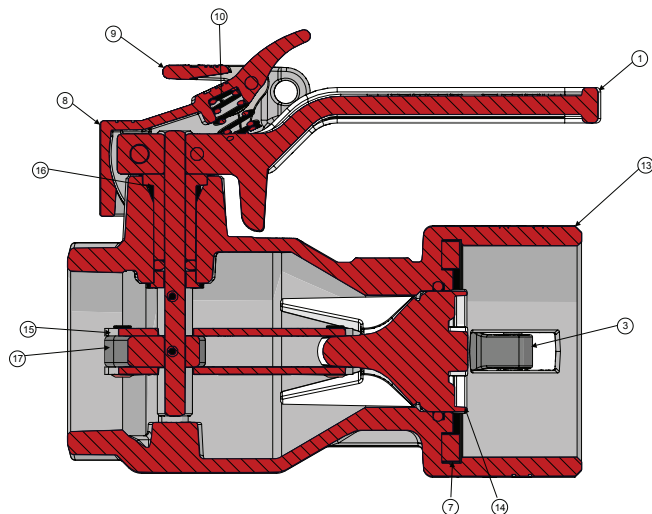
Partes de Reemplazo
Petróleo

Instructivos y Fichas Técnicas disponibles en nuestra página dixonvalve.com

Desconexión en Seco

Desconexiones en Seco Estilo Leva y Ranura con Actuador D2C

Acoples Inoxidables 1½"



Acople de Acero Inoxidable 1½"

Lista de Materiales D2C7x-150

Item #	Descripción	# de Parte	Cant
1	leva	40080SS	1
2	pin de leva	40088SS	2
3	manija EZ-Boss Lock	40089SS	2
4	arandela de seguridad	40099SS	1
5	socket y tornillo	40100SS	1
6	pin de resorte de leva	40101SS	2
7A	empaques Buna (para D2C71-150)	200-G-BU	1
7B	empaques FKM (para D2C72-150)	200-G-VI	1
7C	empaques PTFE/silicón (para D2C73-150)	200-G-SES	1
7D	empaques EPDM (para D2C74-150)	200-G-EPDM	1
8	pestillo de leva	40225SS	1
9	seguro de leva	40226SS	1
10	resorte de compresión para candado	40230SS	1
11	resorte de torsión para candado	40231SS	1
12	clavo de leva	40232SS	2
13	cuerpo	--	1
14	poppet	40287SS	1
15	brazo de poppet	40288SS	2
16	balero	40289FG	1
17	leva poppet	40290SS	1
18	eje de leva poppet	40291SS	1
19	poppet remache	40292SS	2
20	pin de resorte para poppet de leva	40293SS	2
21	espaciador	40294SS	1
22	O-ring PTFE/FKM de poppet	40295TV	1
23A	O-ring Buna de eje (para D2C71-150)	40296BN	1
23B	O-ring FKM de eje (para D2C72-150)	40296VI	1
23C	O-ring FFKM de eje (para D2C73-150)	40296KR	1
23D	O-ring EPDM de eje (para D2C74-150)	40296EP	1

Acople de Acero Inoxidable 2"

Lista de Materiales D2C7x-200

Item #	Descripción	# de Parte	Cant
1	leva	40080SS	1
2	pin de leva	40088SS	2
3	manija EZ-Boss Lock	40089SS	2
4	arandela de seguridad	40099SS	1
5	socket y tornillo	40100SS	1
6	pin de resorte de leva	40101SS	2
7A	empaques Buna (para D2C71-200)	250-G-BU	1
7B	empaques FKM (para D2C72-200)	250-G-VI	1
7C	empaques PTFE/silicón (para D2C73-200)	250-G-SES	1
7D	empaques EPDM (para D2C74-200)	250-G-EPDM	1
8	pestillo de leva	40225SS	1
9	seguro de leva	40226SS	1
10	resorte de compresión para candado	40230SS	1
11	resorte de torsión para candado	40231SS	1
12	clavo de leva	40232SS	2
13	cuerpo	--	1
14	poppet	40298SS	1
15	brazo de poppet	40299SS	2
16	balero	40289FG	1
17	leva poppet	40300SS	1
18	eje de leva poppet	40291SS	1
19	poppet remache	40292SS	2
20	pin de resorte para poppet de leva	40293SS	2
21	espaciador	40294SS	1
22	O-ring PTFE/FKM de poppet	40301TV	1
23A	O-ring Buna de eje (para D2C71-200)	40296BN	1
23B	O-ring FKM de eje (para D2C72-200)	40296VI	1
23C	O-ring FFKM de eje (para D2C73-200)	40296KR	1
24D	O-ring EPDM de eje (para D2C74-200)	40296EP	1

Instructivos y Fichas Técnicas disponibles en nuestra página dixonvalve.com

Desconexión en Seco

Adaptadores de Desconexión en Seco Estilo Bayoneta

Adaptadores 2" y 3"

Adaptador Inoxidable 2"

Lista de Materiales

BA3x-200

Item #	Descripción	# de Parte	Cant
1	cuerpo inoxidable	40053SS	1
2	poppet de latón	40054BR	1
3	deflector inoxidable	40055SS	1
4	resorte inoxidable	40056SS	1
5A	O-ring Buna (para BA31-200)	BA31-200RK1	1
5B	O-ring FKM (para BA32-200)	BA32-200RK1	1

Adaptador de Aluminio 3"

Lista de Materiales

BA6x-300

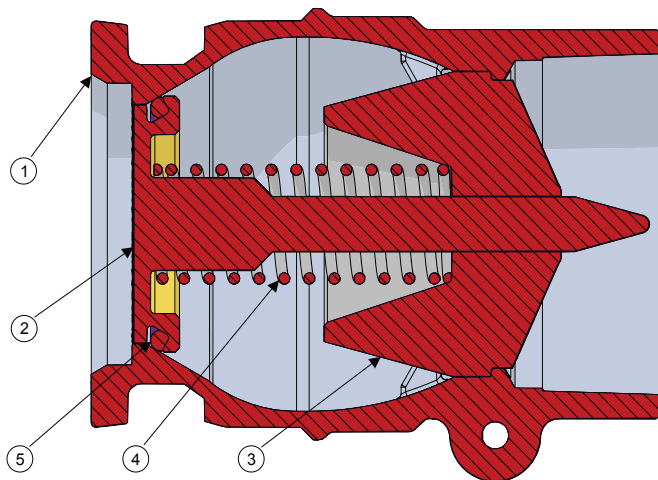
Item #	Descripción	# de Parte	Cant
1	cuerpo de aluminio	40278AL	1
2	poppet de aluminio	40279AL	1
3	deflector de aluminio	40280AL	1
4	resorte de acero inoxidable	40281SS	1
5A	O-ring Buna (para BA61-300)	BA31-300RK1	1
5B	O-Ring FKM (para BA62-300)	BA32-300RK1	1

Adaptador de Bronce 3"

Lista de Materiales

BA3x-300

Item #	Descripción	# de Parte	Cant
1	cuerpo de bronce	40278BR	1
2	poppet de bronce	40279BR	1
3	deflector de bronce	40280BR	1
4	resorte de acero inoxidable	40281SS	1
5A	O-ring Buna (para BA31-300)	BA31-300RK1	1
5B	O-Ring FKM (para BA32-300)	BA32-300RK1	1



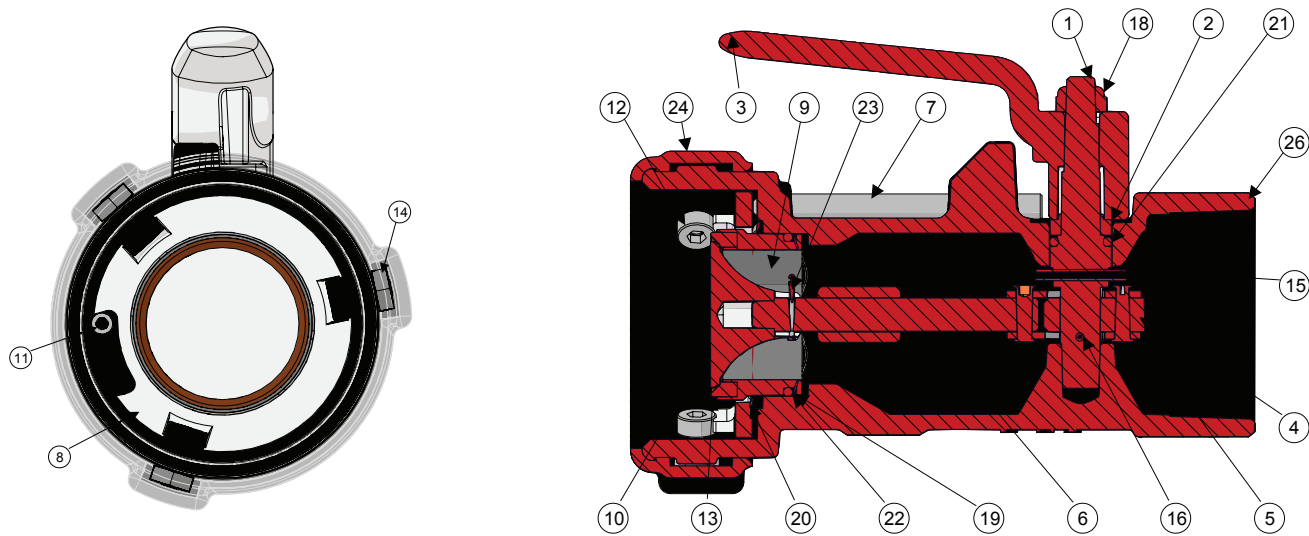
Partes de Reemplazo

Petróleo

Desconexión en Seco

Acoples de Desconexión en Seco Estilo Bayoneta

Acoples Rectos no Giratorios 2"



Acople Inoxidable 2"

Lista de Materiales

BC6x-200

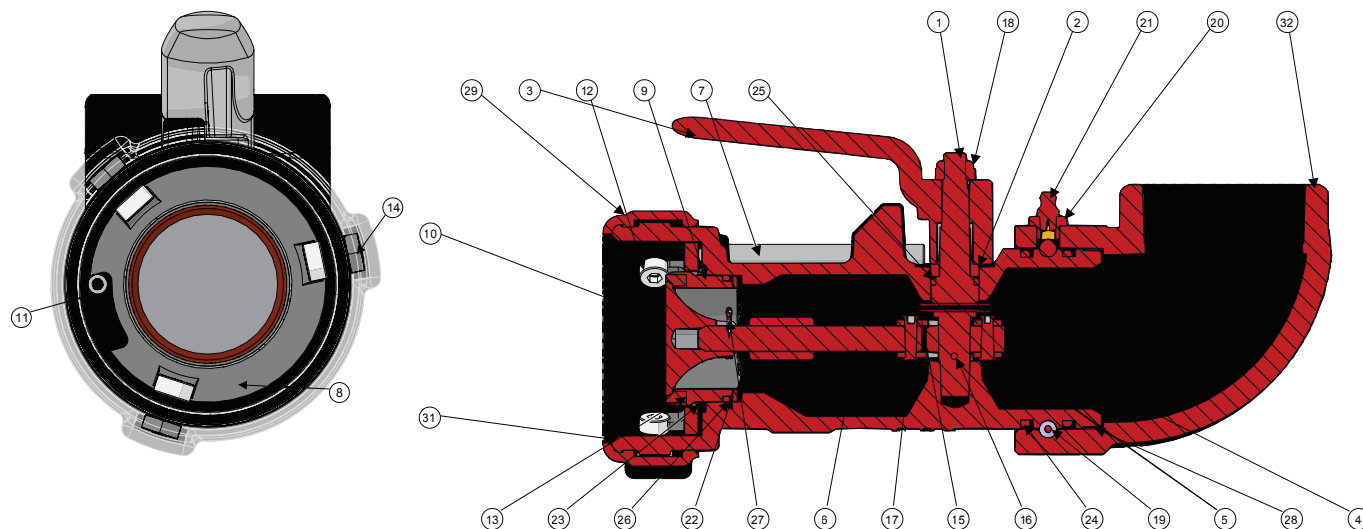
Item #	Descripción	# de Parte	Cant
1	eje de leva	40138SS	1
2	seguidor de eje de leva	40139SS	1
3	leva	40140SS	1
4	brazo de poppet	40141SS	1
5	enlace doblado	40142SS	2
6	vástago	40143SS	1
7	pin de cierre interno	40144SS	1
8	anillo de seguridad	40145SS	1
9	pieza de nariz	40146HC	1
10	poppet	40147CA	1
11	pin roscado	40148SS	1
12	clavo bayoneta	40149SS	3
13A	sello de nariz Buna (para BC61-200)	40150BN	1
13B	sello de nariz FKM (para BC62-200)	40150VI	1
14	tuerca	40151SS	3
15	pin de resorte	40152SS	1
16	pin roscado	40153SS	1
17	remache	40154SS	2
18	tuerca de seguridad	40155SS	1
19	resorte ondulado	40159SS	2
20	arandela de resorte ondulado	40160SS	1
21A	O-ring Buna de eje (para BC61-200)	40162BN	1
21B	O-ring FKM de eje (para BC62-200)	40162VI	1
22A	O-ring Buna de poppet (para BC61-200)	40163BN	1
22B	O-ring FKM (para BC62-200)	40163VI	1
23	pin	40164SS	1
24	anillo parachoques	40166VY	1
25	etiqueta	40167AL	1
26	cuerpo	--	1

Instructivos y Fichas Técnicas disponibles en nuestra página dixonvalve.com

Desconexión en Seco

Acoples de Desconexión en Seco Estilo Bayoneta

Acoples Rectos Giratorios de 90° 2"



El acople de 90° giratorio (serie BS) está ilustrado arriba. El acople recto giratorio (serie BSS) usa los mismos componentes, a excepción del niple engrasado #21A, utiliza un niple #21B.

Lista de Materiales BS6x-200 y BSS6x-200

Item #	Descripción	# de Parte	Cant
1	eje de leva	40138SS	1
2	seguidor	40139SS	1
3	leva (manija)	40140SS	1
4	enlace	40141SS	1
5	enlace doblado	40142SS	2
6	vástago	40143SS	1
7	pin de cierre interno	40144SS	1
8	pista de cierre	40145SS	1
9	pieza de nariz	40146HC	1
10	poppet	40147CA	1
11	pin roscado	40148SS	1
12	clavo bayoneta	40149SS	3
13A	sello Buna de nariz (BS61-200)	40150BN	1
13B	sello FKM de nariz (BS62-200)	40150VI	1
14	tuerca	40151SS	3
15	pin de resorte	40152SS	1
16	pin ranurado	40153SS	1
17	remache	40154SS	2
18	tuerca de seguridad	40155SS	1

Lista de Materiales, continuación

Item #	Descripción	# de Parte	Cant
19	balero	40156SS	32
20	niple de bola	40157BR	1
21A	conexión de grasa (BS6x-200)	40158ST	1
21B	tornillos (BSS6x-200)	40178SS	1
22	resorte ondulado	40159SS	2
23	arandela de resorte ondulado	40160SS	1
24A	O-ring Buna giratorio (BS & BSS61-200)	40161BN	2
24B	O-ring FKM giratorio (BS & BSS62-200)	40161VI	2
25A	O-ring Buna vástago (BS & BSS61-200)	40162BN	1
25B	O-ring FKM vástago (BS & BSS62-200)	40162VI	1
26A	O-ring Buna nariz (BS & BSS61-200)	40163BN	1
26B	O-ring FKM nariz (BS & BSS62-200)	40163VI	1
27	pin	40164SS	1
28	tira de balero frontal	40165NY	1
29	anillo parachoques	40166VY	1
30	etiqueta	40161AL	1
31	cuerpo principal	---	1
32	cuerpo giratorio	---	1

Kits de Reparación

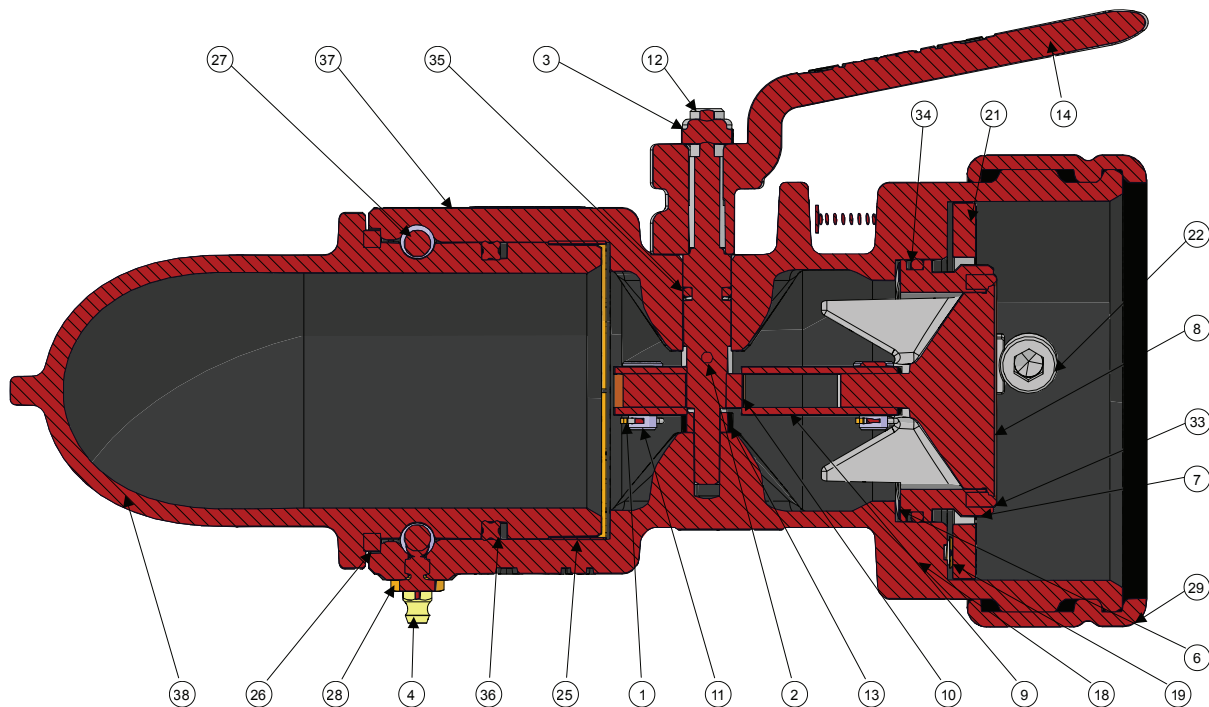
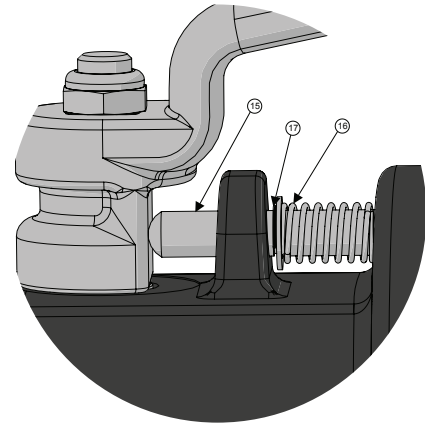
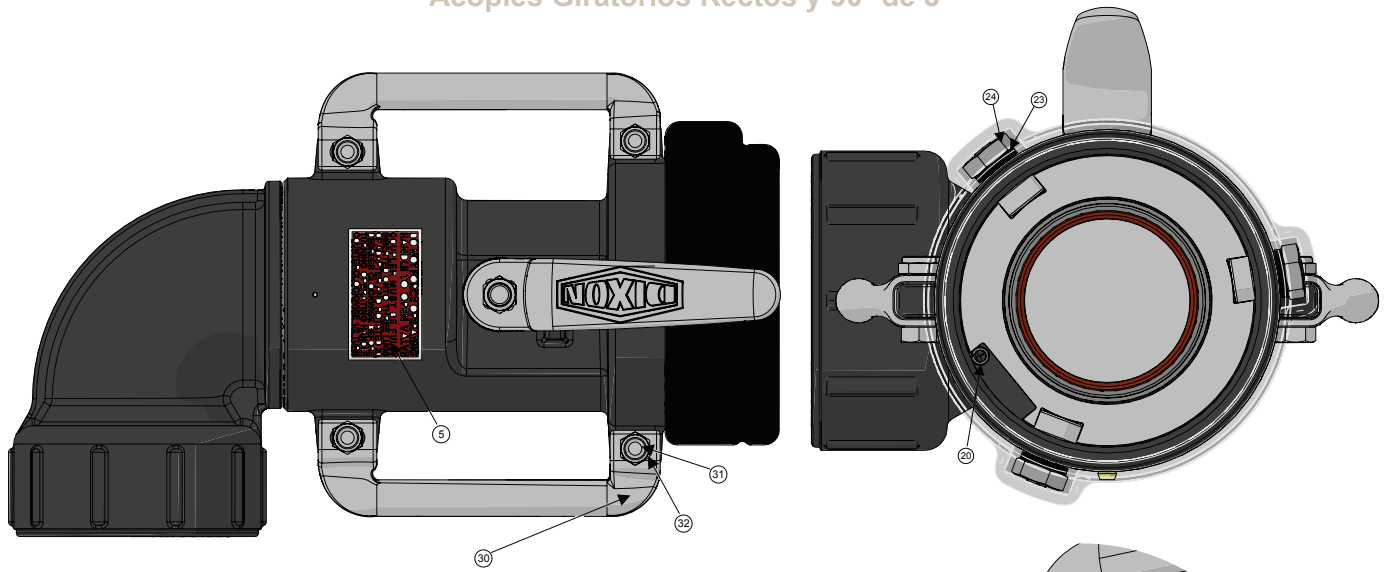
# de Parte	Descripción	Incluye Item #
BS61-200RK1	kit de reparación de sellos, sello de nariz Buna, pin de resorte, pin ranurado, O-rings Buna giratorios, O-ring Buna de vástago, O-ring Buna de cuerpo de nariz, pin, tira de balero y anillo parachoques	13A, 15, 16, 25A, 26A, 27, 28, 29
BS62-200RK1	kit de reparación de sellos, sello de nariz FKM, pin de resorte, pin ranurado, O-rings FKM giratorios, O-ring FKM de vástago, O-ring FKM de cuerpo de nariz, pin, tira de balero y anillo parachoques	13B, 15, 16, 25B, 26B, 27, 28, 29
BS61-200RK2	kit de reparación de sello giratorio, O-rings Buna giratorios y tira de balero	24A, 28
BS62-200RK2	kit de reparación de sello giratorio, O-rings FKM giratorios y tira de balero	24B, 28

Instructivos y Fichas Técnicas disponibles en nuestra página dixonvalve.com

Desconexión en Seco

Desconexiones en Seco Estilo Bayoneta Serie BA/BS/BSS

Acoples Giratorios Rectos y 90° de 3"



Instructivos y Fichas Técnicas disponibles en nuestra página dixonvalve.com

Desconexión en Seco

Desconexiones en Seco Estilo Bayoneta Serie BA/BS/BSS

Acoples Giratorios Rectos y 90° de 3"

El acople giratorio de 90° (serie BS) se ilustran en la página 128
El acople giratorio recto (serie BSS) usa los mismos componentes

Acople giratorio de aluminio 3"

Lista de Materiales

BS6x-300 y BSS6x-300

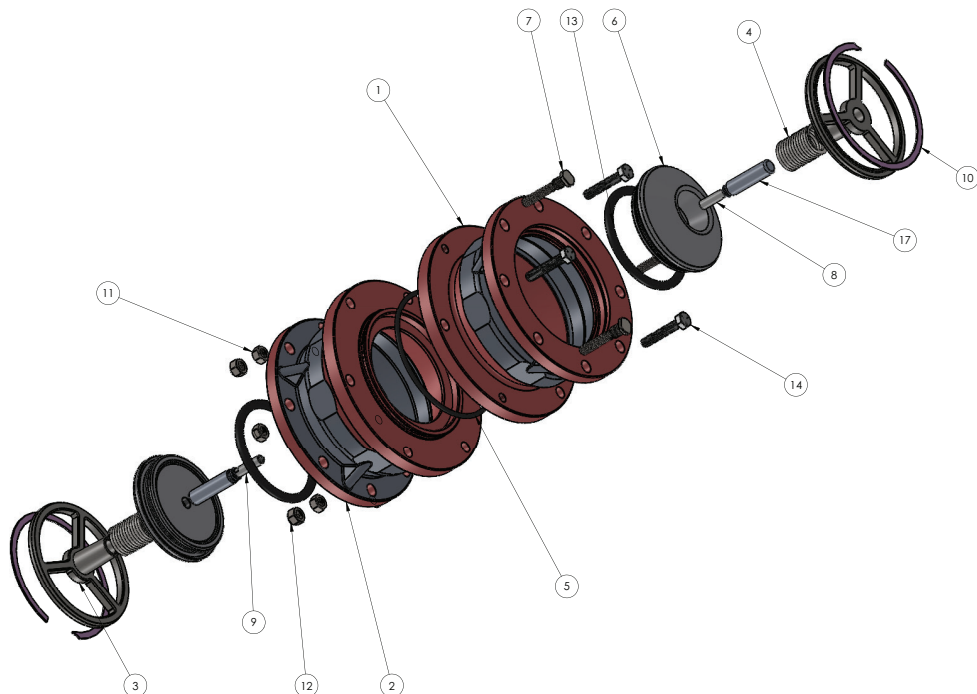
Item #	Descripción	# de Parte	Cant
1	pin	40088SS	2
2	pin de resorte	40152SS	1
3	tuerca	40155SS	1
4	conexión engrasada	40158ST	1
5	etiqueta	40167AL	1
6	resorte ondulado	40246SS	1
7	pieza de nariz	40247HC	1
8	poppet	40248CA	1
9	enlace doblado	40249SS	2
10	enlace de unidad	40250SS	1
11	pin de horquilla	40251SS	2
12	vástago	40252SS	1
13	espaciador de vástago	40253AL	1
14	leva (manija)	40254SS	1
15	pin de cierre interno	40255SS	1
16	resorte de compresión	40256SS	1
17	anillo de retención	40257ST	1
18	resorte de compresión	40258SS	3
19	ojal	40259BR	3
20	pin de resorte	40260SS	1
21	anillo de seguridad	40261SS	1
22	clavo de bayoneta	40262SS	3
23	arandela de seguridad	40263SS	3
24	tuerca	40264SS	3
25	tira de balines	40265NY	1
26	sello guardapolvo	40266FL	1
27	balines	40267SS	27
28	niple de bola	40268BR	1
29	anillo parachoques	40269VY	1
30	manija	40270SS	2
31	perno	40271SS	4
32	tuerca	40272SS	4
33A	sello de nariz Buna	40273BN	1
33B	sello de nariz FKM	40273VI	1
34A	O-Ring Buna para cuerpo de nariz	40274BN	1
34B	O-Ring FKM para cuerpo de nariz	40274VI	2
35A	O-ring Buna de vástago	40275BN	1
35B	O-ring FKM de vástago	40275VI	1
36A	anillo Buna	40276BN	1
36B	anillo FKM	40276VI	1
37	cuerpo principal	---	1
38	cuerpo giratorio	---	1

Kits de Reparación

# de Parte	Descripción	Incluye Item #
BS61-300RK1	kit de reparación de sellos, sello Buna de nariz, pin de resorte, O-rings Buna giratorios, O-ring Buna de vástago, O-ring Buna de cuerpo de nariz, pin, tira de balines y anillo parachoques	1, 2, 25, 29, 33A, 34A, 35A
BS62-300RK1	kit de reparación de sellos, sello FKM de nariz, pin de resorte, O-rings FKM giratorios, O-ring FKM de vástago, O-ring FKM de cuerpo de nariz, pin, tira de balines y anillo parachoques	1, 2, 25, 29, 33B, 34B, 35B
BS61-300RK2	kit de reparación de sellos giratorios, O-rings Buna giratorios y tira de balines	25, 26, 36A
BS62-300RK2	kit de reparación de sellos giratorios, O-rings FKM giratorios y tira de balines	25, 26, 36B

Boquillas para Combustible

Serie 5900 Breakaway de Seguridad



Kits de Reparación

# de Parte	Descripción	Incluye Item #
5900-KIT-4BN	Kit de sello Baylast™ para breakaway 5900 de 4"	5A, 13A
5900-KIT-4TV	Kit de sello PTFE/FKM breakaway 5900 de 4"	5B, 13B
5900-KIT-4VG	Kit de sello FKM-GLFT breakaway 5900 de 4"	5C, 13C
5900-KIT-B4A	Reemplazo de pernos de quiebre para Breakaways Serie 5900	7, 11, 12

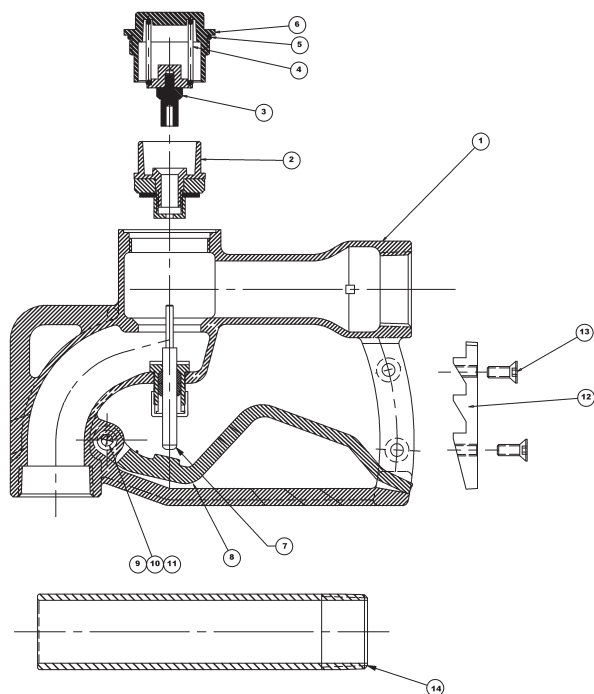
Lista de Materiales

Item #	Descripción	# de Parte	Cant
1	cople ranurado	40647XX-02	1
2	brida del acople	40647XX-01	1
3	retén de válvula	40625SS	2
4	resorte	40629SS	2
5A	O-ring Baylast	40634BN	1
5B	O-ring PTFE/FKM	40634TV	1
5C	O-ring FKM-GFLT	40634VG	1
6	poppet	40648XX	2
7	perno de quiebre	40636SS	3
8	poppet espaciador	40632SS	1
9	poppet espaciador	40631SS	1
10	anillo	40628ST	2
11	tuerca de 5/16"-18	40638SS	6
12	tuerca estilo nylock 5/16"-18	40639SS	3
13A	O-ring Baylast	40633BN	2
13B	O-ring PTFE/FKM	40633TV	2
13C	O-ring FKM-GFLT	40633VG	2
14	5/16"-18 X 1.75" HHCS	40637ST	3
15	tornillo	30702SS	2
16	placa con nombre	40635SS	1
17	vástago del poppet	40678AL	2

Instructivos y Fichas Técnicas disponibles en nuestra página dixonvalve.com

Boquillas para Combustible

Boquillas de Descarga (1½") 112D y 112DNS



Lista de Materiales

Item #	Descripción	# de Parte	Cant
1	cuerpo	---	1
2	ensamble de poppet principal	use kit 112DSK	1
3	ensamble de poppet secundario	use kit 112DSK	1
4	resorte poppet	SPRG-L368	1
5	O-Ring Buna de tapa	O-RING#132	1
6	tapa de bronce	112DAL-9	1
7	ensamble de vástago de válvula	use kit 112DSK	1
8	gatillo	use kit 114/2D-TK	1
9	bushing de gatillo	114DAL-10	1
10	pin de gatillo	PIN-L389-SS	1
11	clip de gatillo	110746	1
12	plato de trinquete	340164	1
13	tornillos de plato de trinquete	110798	2
14	pitón	1125A	1

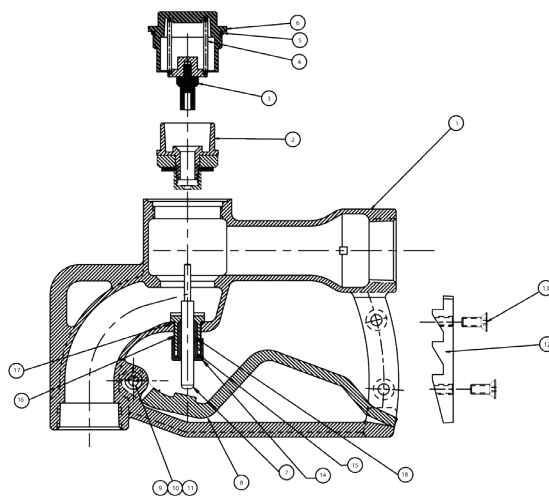
Kits de Reparación

# de Parte	Descripción	Incluye Item #
112DSK	poppet principal, 2º poppet, O-ring de tapa, vástago de válvula	2, 3, 5, 7
1125A	pitón de aluminio 1½"	14
1125B	pitón de latón 1½" (opcional)	---
114/2D-TK	gatillo, pin, clip, bushing	8, 9, 10, 11
114DAL-AV-19	plato liso para reemplazar plato de trinquete si el trinquete no es necesario (opcional)	---

Boquillas de Descarga (1¼") 114D y 114DNS

Lista de Materiales

Item #	Descripción	# de Parte	Cant
1	cuerpo	---	1
2	ensamble de poppet principal	use kit 114DSK	1
3	ensamble de poppet secundario	use kit 114DSK	1
4	resorte poppet	SPRG-L368	1
5	O-Ring Buna de tapa	O-RING-AS-129	1
6	tapa de bronce	114DAL-2	1
7	ensamble de vástago de válvula	use kit 114DSK	1
8	gatillo	use kit 114/2D-TK	1
9	bushing de gatillo	114DAL-10	1
10	pin de gatillo	PIN-L389-SS	1
11	clip de gatillo	110746	1
12	plato de trinquete	340164	1
13	tornillos de plato de trinquete	110798	2
14	pitón de aluminio	1143A	1
15	manga de vástago	SLVL358-1	1
16	guía de vástago y O-ring	use kit 114DSK	1
17	O-ring de vástago	O-RING-AS016	1
18	empaquetadura de vástago	STEMPACK-L360	2
19	tuerca de vástago	NUTL357-1	1



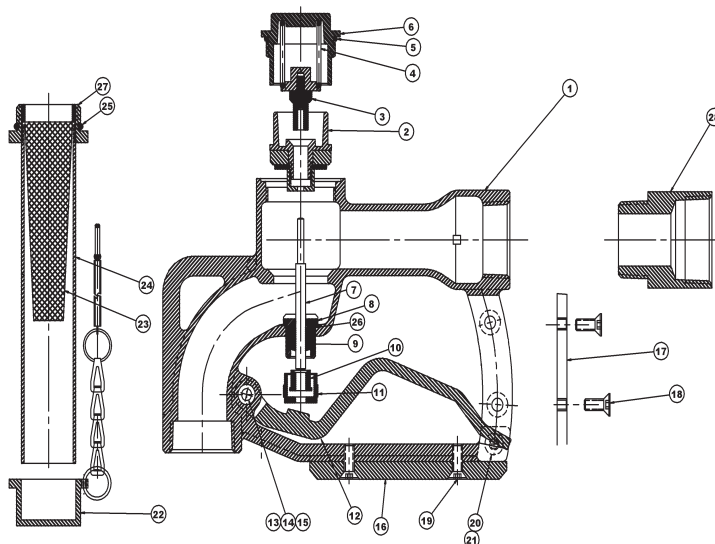
Kits de Reparación

# de Parte	Descripción	Incluye Item #
114DSK	poppets principales y secundarios, O-ring de tapa, ensamble y empaquetadura de vástago de válvula, manga y tuerca	2, 3, 5, 7, 15, 16, 17, 18, 19
114/2D-TK	gatillo, pin, clip, bushing	8, 9, 10, 11
1143A	pitón de aluminio	14
1143B	pitón de latón opcional	reemplaza 14
114DAL-AV-19	plato liso para reemplazar plato de trinquete si el trinquete no es necesario	reemplaza 12

Instructivos y Fichas Técnicas disponibles en nuestra página dixonvalve.com

Boquillas para Combustible

Boquillas para Aviación de Despacho Sobre el Ala 114D-AV



Lista de Materiales

Item #	Descripción	# de Parte	Cant
1	cuerpo	---	1
2	ensamble de poppet principal	use kit 114DAV-SK	1
3	ensamble de poppet secundario	use kit 114DAV-SK	1
4	resorte poppet	SPRG-L368	1
5	O-ring Buna de tapa	O-RING-AS-129	1
6	tapa de bronce	114DAL-4	1
7	vástago de válvula	114DAL-3	1
8	guía de vástago y O-Ring	use kit 114DAV-SK	1
9	empaquetadura de vástago	STEMPACK-L360	2
10	manga de vástago	SLV358-1	1
11	tuerca de vástago	NUTL357-1	1
12	gatillos	use kit 114/2D-TK	1
13	bushing de gatillo	114DAL-10	1
14	pin de gatillo	PIN-L389-SS	1
15	clip de gatillo	110746	1
16	base del plato	110088	1
17	espaciador de gatillo	114DAL-AV-19	1
18	tornillos de espaciador de gatillo	110798	2
19	tornillos de base del plato	100AV-15	2
20	tornillo de aterrizaje	407119	1
21	arandela de tornillo de aterrizaje	100AV-17	1
22	tapa de pitón	114DAL-AV-22	1
23A	1" filtro de malla para pitón (114DAVR)	100AV-12	1
23B	1¼" filtro de malla para pitón (114D-AV, 114D-AV-06ASM)	114DAL-AV-20	1
24A	1" pitón (114DAVR)	use kit 114DAL-AV-25	1
24B	1¼" pitón (114D-AV, 114D-AV-06ASM)	use kit 114DAL-AV-16	1
25A	1" O-ring de pitón (114DAVR)	use kit 114DAL-AV-25	1
25B	1¼" O-ring de pitón(114D-AV, 114D-AV-06ASM)	use kit 114DAL-AV-16	1
26	O-Ring de guía de vástago	O-RING-AS016	1
27A	1" adaptador de pitón (114DAVR)	use kit 114DAL-AV-25	1
27B	1¼" adaptador de pitón (114D-AV, 114D-AV-06ASM)	use kit 114DAL-AV-16	1
28	1½" expansor de entrada (114D-AV-06ASM)	340165	1

Kits de Reparación

# de Parte	Descripción	Incluye Item #
114/2D-TK	gatillo, pin, clip, bushing	12, 13, 14, 15
114DAV-SK	ensambles principales y secundarios de poppet, O-ring de tapa y ensamble de vástago de válvula	2, 3, 5, 8
114DAL-AV-25	1" ensamble de pitón (114DAVR)	24A, 25A, 27A
114DAL-AV-16	1¼" ensamble de pitón (114D-AV, 114D-AV-06ASM)	24B, 25B, 27B

Instructivos y Fichas Técnicas disponibles en nuestra página dixonvalve.com

Boquillas para Combustible

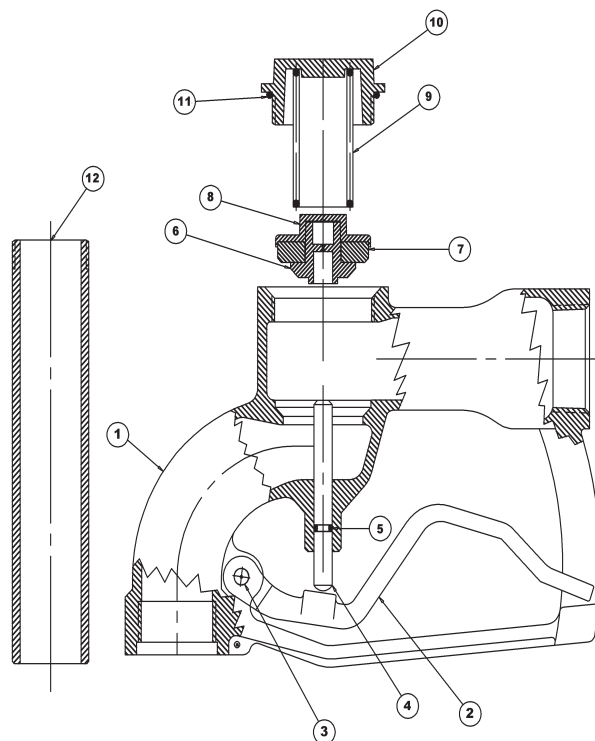
Boquillas de Gravedad Serie 1250-94

Lista de Materiales

Item #	Descripción	# de Parte	Cant
1	cuerpo	---	1
2	gatillo	use kit 1250TK	1
3	pin de gatillo	use kit 1250TK	1
4	vástago pulsador	use kit 1250SK	1
5	O-ring de pulsador	500-7A2	1
6	base de válvula	use kit 1250SK	1
7	sello de válvula	use kit 1250SK	1
8	plato de válvula	use kit 1250SK	1
9	resorte de válvula	SPRG-L368	1
10	tapa de aluminio	1250-2	1
11	O-ring Buna de tapa	O-RING#132	1
12	pitón de aluminio	1250-3	1

Kits de Reparación

# de Parte	Descripción	Incluye Item #
1250TK	gatillo, pin	2, 3
1250SK	pulsador, O-rings, sello de válvula, base de válvula, plato de válvula	4, 5, 6, 7, 8, 11



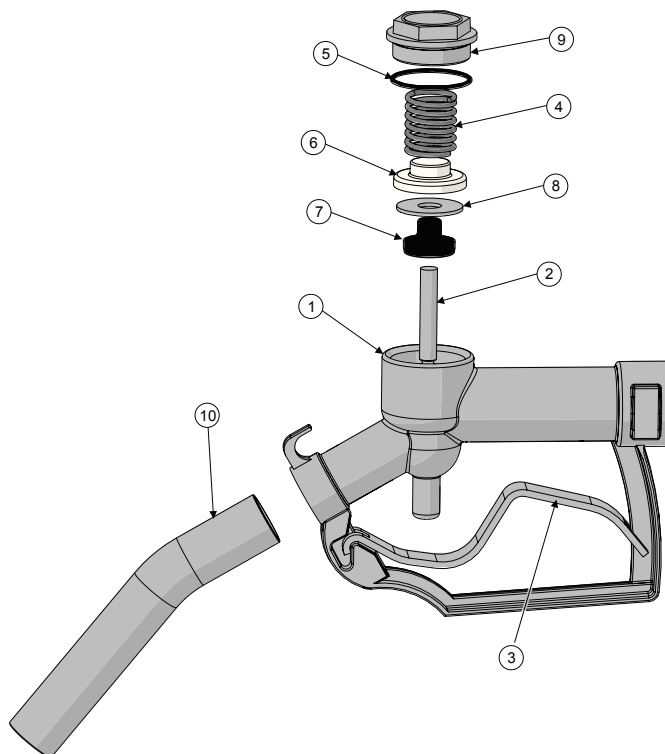
Boquillas Serie 900

Lista de Materiales

Item #	Descripción	# de Parte	Cant
1	cuerpo	---	1
2	pulsador	use kit 900SK	1
3	gatillo	900TK	1
4	resorte de válvula	SPRG-972	1
5	O-ring de tapa	112099	1
6	empaquete de soporte de válvula	use kit 900SK	1
7	empaquete de soporte de botón	use kit 900SK	1
8	sello de válvula	use kit 900SK	1
9	tapa	875-3	1
10A	1" pitón	875-4	1
10B	3/4" pitón	234-80-4	1
10C	1" pitón doblado	875-5	1
10D	3/4" pitón doblado	234-80-5	1
no ilustrado	3/4" FNPT reductor de entrada	900RB	1

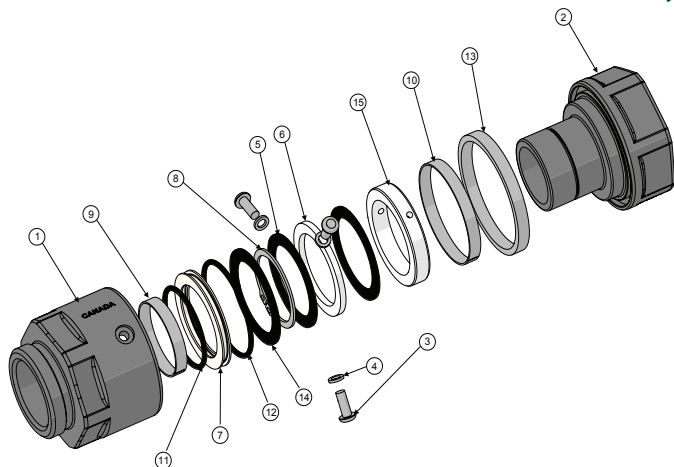
Kits de Reparación

# de Parte	Descripción	Incluye Item #
900TK	gatillo	3
900SK	ensamble de pulsador, ensamble de válvula, O-ring de tapa	2, 4, 5, 6, 7, 8, 9

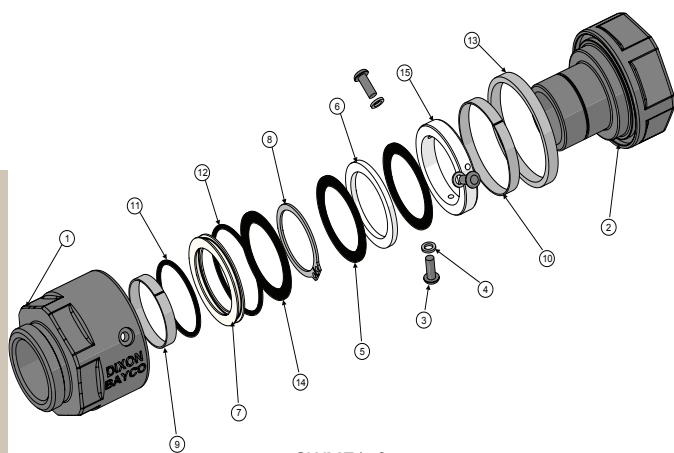


Boquillas para Combustible

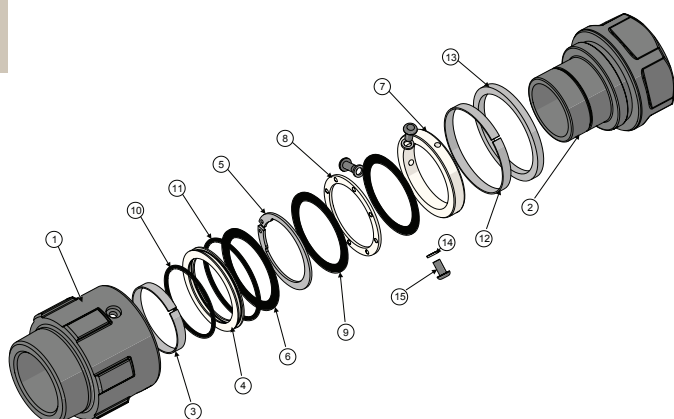
Giratorias SWMF125, SWMF150 y SWMF200



SWMF125



SWMF150



SWMF200

Lista de Materiales SWMF125 y SWMF150

Item #	Descripción	# de Parte	Cant
1	cuerpo hembra	---	1
2	cuerpo macho	---	1
3	tornillo	use kit SWMF-RK2	3
4	arandela	use kit SWMF-RK2	3
5	balero	use kit SWMF-RK3	1
6	arandela	use kit SWMF-RK3	2
7	soporte de O-ring	use kit SWMF-RK2 ó SWMF-RK3	1
8	anillo de retención	use kit SWMF-RK3	1
9	balero frontal	use kit SWMF-RK2 ó SWMF-RK3	1
10	balero trasero	use kit SWMF-RK2 ó SWMF-RK3	1
11	O-ring	use kit SWMF-RK2 ó SWMF-RK3	1
12	O-ring	use kit SWMF-RK2 ó SWMF-RK3	1
13	O-anillo	use kit SWMF-RK2 ó SWMF-RK3	1
14	arandela soporte	use kit SWMF-RK3	1
15	anillo de soporte	use kit SWMF-RK3	1

Lista de Materiales SWMF200

Item #	Descripción	# de Parte	Cant
1	cuerpo hembra	---	1
2	cuerpo macho	---	1
3	balero frontal	use kit SWMF-RK22 ó SWMFRK32	3
4	soporte de O-ring	use kit SWMF-RK22 ó SWMFRK32	3
5	anillo de retención	use kit SWMF-RK32	1
6	arandela soporte	use kit SWMF-RK32	1
7	anillo de soporte	use kit SWMF-RK32	1
8	arandela	use kit SWMF-RK32	2
9	balero	use kit SWMF-RK32	1
10	O-ring	use kit SWMF-RK22 ó SWMFRK32	1
11	O-ring grande	use kit SWMF-RK22 ó SWMFRK32	1
12	balero trasero	use kit SWMF-RK22 ó SWMFRK32	1
13	anillo	use kit SWMF-RK22 ó SWMFRK32	1
14	arandela	use kit SWMF-RK32	3
15	tornillo	use kit SWMF-RK32	3

Kits de Reparación

# de Parte	Descripción	Incluye Item #
SWMF-RK1	kit de niple engrasado giratorio	---
SWMF-RK2	kit de sello giratorio	3, 4, 7, 9, 10, 11, 12, 13
SWMF-RK3	kit de reconstrucción de giratoria completa	3, 4, 5, 6, 7, 8, 9, 10, 11, 12, 13, 14, 15
SWMF-RK22	kit de sello giratorio	3, 4, 10, 11, 12, 13
SWMF-RK32	kit de reconstrucción completo	3, 4, 5, 6, 7, 8, 9, 10, 11, 12, 13, 14, 15

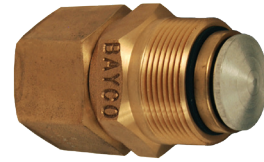
Instructivos y Fichas Técnicas disponibles en nuestra página dixonvalve.com

Boquillas para Combustible

Vástagos y Válvulas Check Giratorias

Válvula Check NPT Giratoria

# de Parte	Descripción
1280	1¼" MNPT x 1¼" FNPT
1580U	1½" MNPT x 1½" FNPT
1580R	1½" MNPT x 1½" FNPT



Manguera x MNPT Giratoria

# de Parte	Descripción
1265	1¼" MNPT x 1¼" vástago de manguera
1565U	1½" MNPT x 1½" vástago de manguera
1570	1½" MNPT x 1½" vástago de manguera

Kits de Reparación

# de Parte	Descripción
1200SK	kit de sello y anillo de retención para 1280, 1265 y 1580R
1500SK	kit de sello y anillo de retención para 1565U, 1580U
1570RK	kit de sello y anillo de retención para 1570



Válvulas de Ángulo 500AV y 525AV

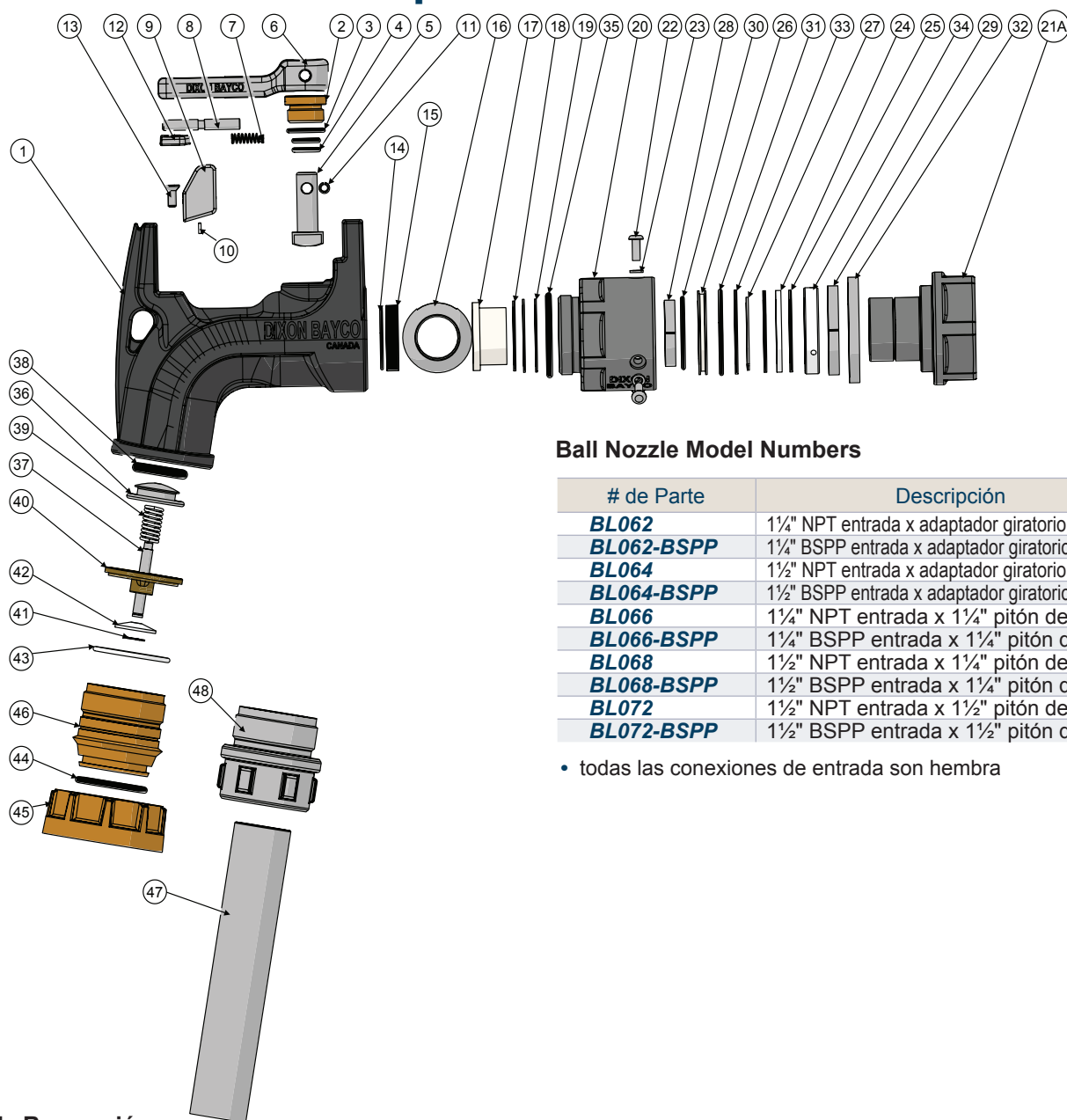
Kit de Reparación

# de Parte	Descripción
500K	ensamble de guía, ensamble de pulsador, O-ring y clip



Boquillas para Combustible

Boquillas de Bola BL



Ball Nozzle Model Numbers

# de Parte	Descripción
BL062	1¼" NPT entrada x adaptador giratorio de salida
BL062-BSP	1¼" BSP entrada x adaptador giratorio de salida
BL064	1½" NPT entrada x adaptador giratorio de salida
BL064-BSP	1½" BSP entrada x adaptador giratorio de salida
BL066	1¼" NPT entrada x 1¼" pitón de salida
BL066-BSP	1¼" BSP entrada x 1¼" pitón de salida
BL068	1½" NPT entrada x 1¼" pitón de salida
BL068-BSP	1½" BSP entrada x 1¼" pitón de salida
BL072	1½" NPT entrada x 1½" pitón de salida
BL072-BSP	1½" BSP entrada x 1½" pitón de salida

- todas las conexiones de entrada son hembra

Kits de Reparación

# de Parte	Descripción	Incluye Item #
SWMF-RK1	kit de niple engrasado giratorio de entrada (opcional)	no ilustrado
SWMF-RK2	kit de sellos de entrada giratoria	22, 23, 26, 28, 29, 30, 31, 32
SWMF-RK3	kit de reconstrucción completo de entrada giratoria	22, 23, 24, 25, 26, 27, 28, 29, 30, 31, 32, 33, 34
SWMF-RK4	reemplazo de entradas giratorias 1½" FNPT	20, 21B, 22(3), 23(3), 24, 25(2), 26, 27, 28, 29, 30, 31, 32, 33, 34, 35
SWMF-RK5	reemplazo de entradas giratorias 1¼" FNPT	20, 21A, 22(3), 23(3), 24, 25(2), 26, 27, 28, 29, 30, 31, 32, 33, 34, 35
SWMF-RK6	reemplazo de entradas giratorias 1½" BSP	20, 21C, 22(3), 23(3), 24, 25(2), 26, 27, 28, 29, 30, 31, 32, 33, 34, 35
BL005	salida giratoria (BL062, BL064)	43, 44, 45, 46
BL-RK4	kit de sello para eje de válvula de bola	2, 3, 4, 5
BL-RK10	kit de sello de boquilla de bola completa	3, 4, 14, 15, 17, 35, 38, 43, 44
BL-RK11	kit de resorte para válvula check de 5 PSI opcional	39B, 43
BL-RK12	kit de cartucho de válvula check de 3 PSI estándar	36, 37, 38, 39a, 40, 41, 42, 43
BL-RK13	kit de gatillo	6, 7, 8, 9, 10, 11, 12, 13(2)

Instructivos y Fichas Técnicas disponibles en nuestra página dixonvalve.com

Boquillas para Combustible

Boquillas de Bola BL

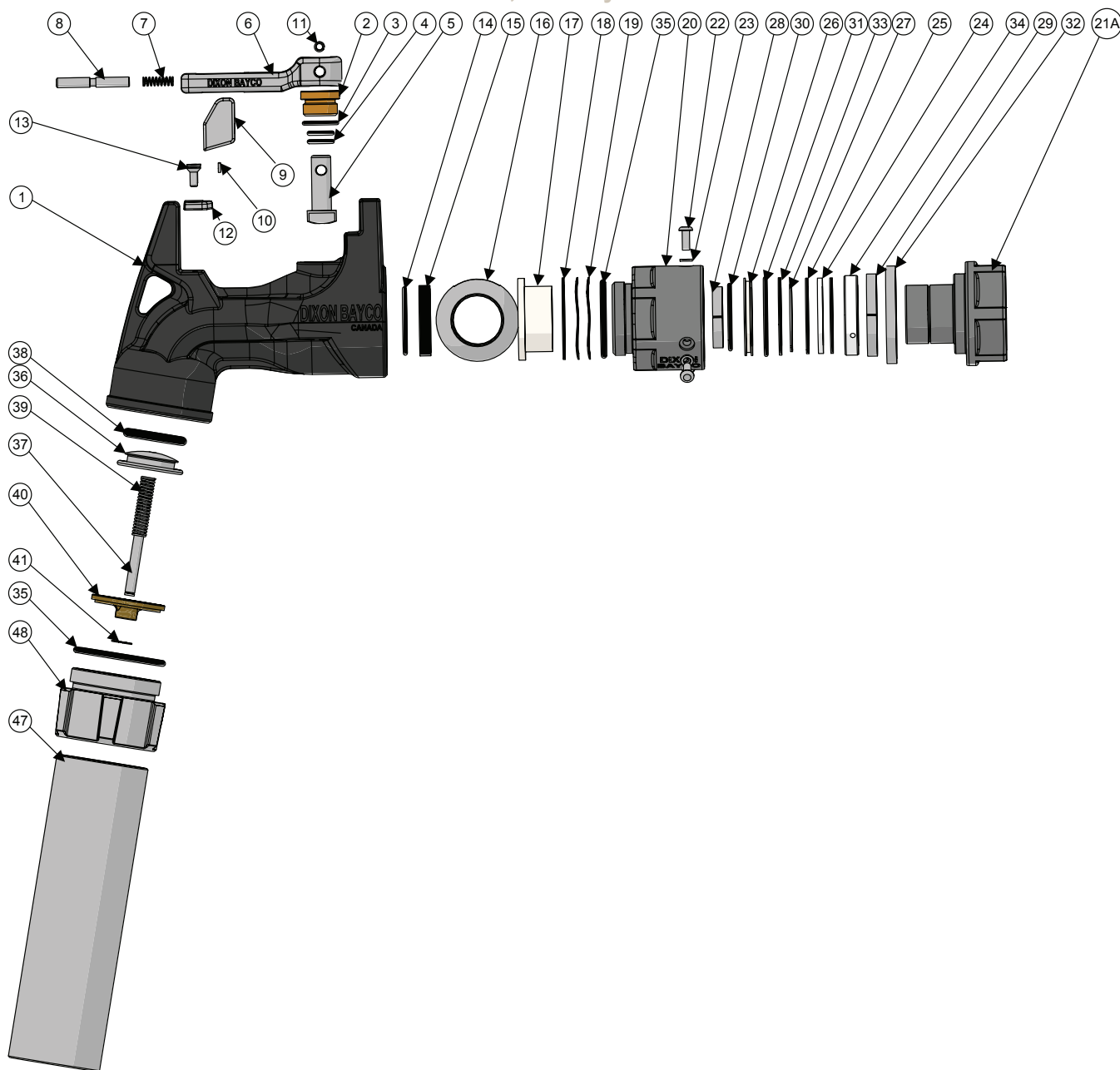
Lista de Materiales

Item #	Descripción	# de Parte	Cant
1	cuerpo	---	1
2	eje de bronce para guía	use kit BL-RK4	1
3	O-ring	use kit BL-RK4 ó BL-RK10	1
4	O-ring	use kit BL-RK4 ó BL-RK10	2
5	eje de leva	use kit BL-RK4	1
6	leva	use kit BL-RK13	1
7	anillo de compresión	use kit BL-RK13	1
8	eje de pestillo	use kit BL-RK13	1
9	pestillo	use kit BL-RK13	1
10	tornillo	use kit BL-RK13	1
11	pin	use kit BL-RK13	1
12	plato de leva	use kit BL-RK13	1
13	tornillo	use kit BL-RK13	2
14	O-ring	use kit BL-RK10	1
15	sello	use kit BL-RK10	1
16	bola	BL062-2	1
17	asiento de bola	use kit BL-RK10	1
18	arandela	111719	1
19	resorte de arandela	110902	2
20	cuerpo giratorio	use kit SWMF-RK4, SWMF-RK5 ó SWMF-RK6	1
21A	entrada giratoria 1¼" NPT	use kit SWMF-RK5	1
21B	entrada giratoria 1½" NPT	use kit SWMF-RK4	1
21C	entrada giratoria 1½" BSPP	use kit SWMF-RK6	1
22	tornillo	use kit SWMF-RK2, SWMF-RK3, SWMF-RK4, SWMF-RK5 ó SWMF-RK6	3
23	arandela de seguridad	use kit SWMF-RK2, SWMF-RK3, SWMF-RK4, SWMF-RK5 ó SWMF-RK6	3
24	balero	use kit SWMF-RK3, SWMF-RK4, SWMF-RK5 ó SWMF-RK6	1
25	arandela	use kit SWMF-RK3, SWMF-RK4, SWMF-RK5 ó SWMF-RK6	2
26	soporte O-ring	use kit SWMF-RK2, SWMF-RK3, SWMF-RK4, SWMF-RK5 ó SWMF-RK6	1
27	anillo de retención	use kit SWMF-RK3, SWMF-RK4, SWMF-RK5 ó SWMF-RK6	1
28	balero frontal	use kit SWMF-RK2, SWMF-RK3, SWMF-RK4, SWMF-RK5 ó SWMF-RK6	1
29	balero trasero	use kit SWMF-RK2, SWMF-RK3, SWMF-RK4, SWMF-RK5 ó SWMF-RK6	1
30	O-ring	use kit SWMF-RK2, SWMF-RK3, SWMF-RK4, SWMF-RK5 ó SWMF-RK6	1
31	O-ring	use kit SWMF-RK2, SWMF-RK3, SWMF-RK4, SWMF-RK5 ó SWMF-RK6	1
32	sello guardapolvo	use kit SWMF-RK2, SWMF-RK3, SWMF-RK4, SWMF-RK5 ó SWMF-RK6	1
33	arandela de soporte	use kit SWMF-RK3, SWMF-RK4, SWMF-RK5 ó SWMF-RK6	1
34	anillo de soporte	use kit SWMF-RK3, SWMF-RK4, SWMF-RK5 ó SWMF-RK6	1
35	O-ring	use kit SWMF-RK4, SWMF-RK5 ó SWMF-RK6	1
36	poppet	use kit BL-RK12	1
37	vástago	use kit BL-RK12	1
38	O-ring	use kit BL-RK10 ó BL-RK12	1
39A	resorte de compresión (3 PSI)	use kit BL-RK12	1
39B	resorte de compresión (5 PSI)	use kit BL-RK11	1
40	puente	use kit BL-RK12	1
41	anillo de retención	use kit BL-RK12	1
42	arandela	use kit BL005, BL-RK10, BL-RK11 ó BL-RK12	1
43	O-ring	use kit BL005, BL-RK10 ó BL-RK12	1
44	O-ring	use kit BL005	1
45	tuerca giratoria	use kit BL005	1
46	adaptador giratorio	use kit BL005	1
47A	pitón 1¼"	1143A	1
47B	pitón 1½"	1125A	1
48A	adaptador de pitón 1¼" NPT	341703	1
48B	adaptador de pitón 1½" NPT	BL007	1

Boquillas para Combustible

Super Boquillas de Bola BL

BL918, BL919 y BL920



Kits de Reparación

# de Parte	Descripción	Incluye Item #
SWMF-RK1	kit de niple engrasado giratorio de entrada (opcional)	no ilustrado
SWMF-RK22	kit de sellos de entrada giratoria	22, 23, 26, 28, 29, 30, 31, 32
SWMF-RK32	kit de reconstrucción completo de entrada giratoria	22, 23, 24, 25, 26, 27, 28, 29, 30, 31, 32, 33, 34
SWMF-RK42	reemplazo de entradas giratorias 2" FNPT	20, 21A, 22(3), 23(3), 24, 25(2), 26, 27, 28, 29, 30, 31, 32, 33, 34, 35
SWMF-RK52	reemplazo de entradas giratorias 1½" FNPT	20, 21B, 22(3), 23(3), 24, 25(2), 26, 27, 28, 29, 30, 31, 32, 33, 34, 35
BL-RK42	kit de sello para eje de válvula de bola	2, 3, 4, 5
BL-RK102	kit de sello de boquilla de bola completa	3, 4, 14, 15, 17, 35, 38
BL-RK112	kit de resorte para válvula check de 5 PSI opcional	35, 39B
BL-RK122	kit de cartucho de válvula check de 3 PSI estándar	35, 36, 37, 38, 39a, 40, 41
BL-RK13	kit de gatillo	6, 7, 8, 9, 10, 11, 12, 13(2)

Instructivos y Fichas Técnicas disponibles en nuestra página dixonvalve.com

Boquillas para Combustible

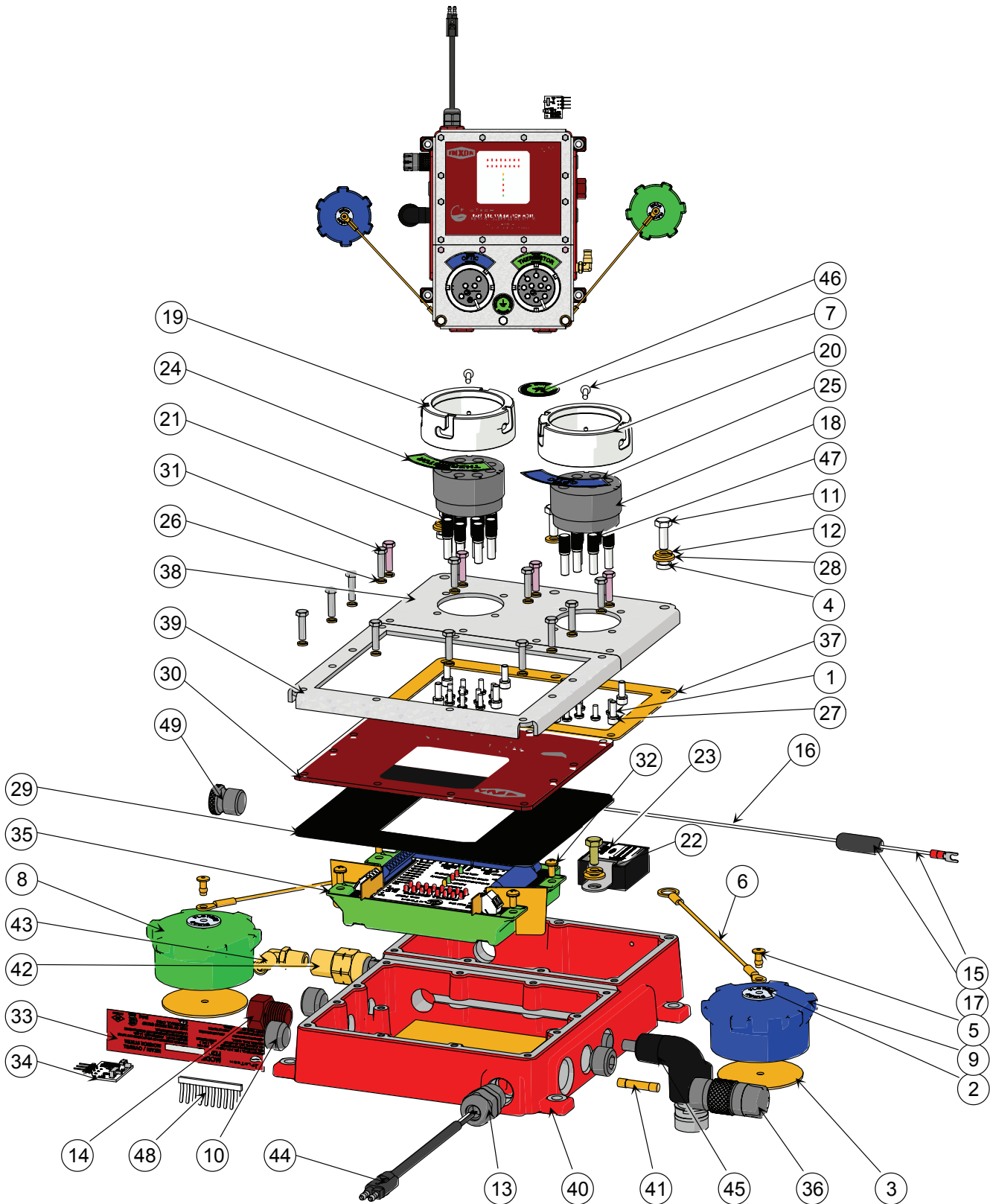
Super Boquillas de Bola BL

Lista de Materiales

Item #	Descripción	# de Parte	Cant
1	cuerpo	---	1
2	eje de bronce para guía	use kit BL-RK42	1
3	O-ring	use kit BL-RK42 ó BL-RK102 (incluye ítem 35)	2
4	O-ring	use kit BL-RK42 ó BL-RK102 (incluye ítem 35)	1
5	eje de leva	use kit BL-RK42	1
6	leva	use kit BL-RK13	1
7	resorte de compresión	use kit BL-RK13	1
8	eje de pestillo	use kit BL-RK13	1
9	pestillo	use kit BL-RK13	1
10	tornillo	use kit BL-RK13	1
11	pin	use kit BL-RK13	1
12	plato de leva	use kit BL-RK13	1
13	tornillo	use kit BL-RK13	2
14	O-ring	use kit BL-RK102	1
15	sello	use kit BL-RK102	1
16	bola	112091	1
17	asiento de bola	use kit BL-RK102	1
18	arandela	112092	1
19	resorte ondulado	112090	2
20	cuerpo giratorio	use kit SWMF-RK42 ó SWMF-RK52	1
21A/B	entrada giratoria	use kit SWMF-RK42 ó SWMF-RK52	1
22	tornillo	use kit SWMF-RK22 , SWMF-RK42 ó SWMF-RK52	3
23	arandela de seguridad	use kit SWMF-RK22 , SWMF-RK42 ó SWMF-RK52	3
24	balero	use kit SWMF-RK42 ó SWMF-RK52	1
25	arandela	use kit SWMF-RK42 ó SWMF-RK52	2
26	soporte O-ring	use kit SWMF-RK22 , SWMF-RK32 , SWMF-RK42 ó SWMF-RK52	1
27	anillo de retención	use kit SWMF-RK32 (incluye ítem 22,23, 24, 25, 33, 34), SWMF-RK42 ó SWMF-RK52	1
28	balero frontal	use kit SWMF-RK22 , SWMF-RK32 , SWMF-RK42 ó SWMF-RK52	1
29	balero trasero	use kit SWMF-RK22 , SWMF-RK32 , SWMF-RK42 ó SWMF-RK52	1
30	O-ring	use kit SWMF-RK22 , SWMF-RK32 , SWMF-RK42 ó SWMF-RK52	1
31	O-ring	use kit SWMF-RK22 , SWMF-RK32 , SWMF-RK42 ó SWMF-RK52	1
32	sello guardapolvo	use kit SWMF-RK22 , SWMF-RK32 , SWMF-RK42 ó SWMF-RK52	1
33	arandela de soporte	use kit SWMF-RK42 ó SWMF-RK52	1
34	anillo de soporte	use kit SWMF-RK42 ó SWMF-RK52	1
35	O-ring	use kit SWMF-RK42 ó SWMF-RK52	1
36	poppet	use kit BL-RK122	1
37	vástago	use kit BL-RK122	1
38	O-ring	use kit BL-RK102 (no incluye ítem 35) ó BL-RK122	1
39A/B	resorte de compresión	use kit BL-RK112 or BL-RK122	1
40	puente	use kit BL-RK122	1
41	anillo de retención	use kit BL-RK122	1
47A/47B	pitón	391137 (2") / 1125A (1½")	1
48A/48B	adaptador de pitón	341780 (NPT) / 341781 (BSPP)	1

Detección de Sobrellenado de Combustible

Monitores con Sockets Dobles Integrados FT208 - 39xP Serie Plug-n-Play



Sobrellenado
Partes de Reemplazo

Instructivos y Fichas Técnicas disponibles en nuestra página dixonvalve.com

Detección de Sobrellenado de Combustible

Monitores con Sockets Dobles Integrados Plug-n-Play

Lista de Materiales

Item #	Descripción	# de Parte	Cantidad de Componentes por Unidad																								
			FT208-390P	FT208-390PG	FT208-390PGS	FT208-390PGSO	FT208-390PGST	FT208-390PGSTO	FT208-390PGT	FT208-390PP	FT208-390PPG	FT208-390PPGS	FT208-390PPGSO	FT208-390PPGST	FT208-390PPGSTO	FT208-390PPGT	FT208-391P	FT208-391PG	FT208-391PGS	FT208-391PGST	FT208-391PGT	FT208-391PP	FT208-391PPG	FT208-391PPGS	FT208-391PPGST	FT208-391PPGT	
1	tornillo de acero inoxidable	10086	16	16	16	16	16	16	16	16	16	16	16	16	16	16	16	16	16	16	16	16	16	16	16	16	16
2	placa de nombre aluminio - arandela socket	use kit FT320 ó FT321	2	2	2	2	2	2	2	2	2	2	2	2	2	2	2	2	2	2	2	2	2	2	2	2	2
3	arandela aluminio 2.500 x .0625	use kit FT320 ó FT321	2	2	2	2	2	2	2	2	2	2	2	2	2	2	2	2	2	2	2	2	2	2	2	2	2
4	espaciador acero inoxidable	10089	2	2	2	2	2	2	2	2	2	2	2	2	2	2	2	2	2	2	2	2	2	2	2	2	2
5	remache de aluminio.1875	use kit FT320 ó FT321	2	2	2	2	2	2	2	2	2	2	2	2	2	2	2	2	2	2	2	2	2	2	2	2	2
6	cable acero inoxidable - socket 8"	use kit FT320 ó FT321	2	2	2	2	2	2	2	2	2	2	2	2	2	2	2	2	2	2	2	2	2	2	2	2	2
7	tornillo acero inox - bloque contacto	10094	2	2	2	2	2	2	2	2	2	2	2	2	2	2	2	2	2	2	2	2	2	2	2	2	2
8	tapa vinilo - termistor (verde)	use kit FT321	1	1	1	1	1	1	1	1	1	1	1	1	1	1	1	1	1	1	1	1	1	1	1	1	1
9	tapa vinilo - óptico (azul)	use kit FT320	1	1	1	1	1	1	1	1	1	1	1	1	1	1	1	1	1	1	1	1	1	1	1	1	1
10	niple de polipropileno	10103	4	4	4	4	4	4	4	3	3	3	3	3	3	3	4	4	4	4	4	3	3	3	3	3	3
11	tornillo acero inoxidable	10110	4	4	4	4	4	4	4	4	4	4	4	4	4	4	4	4	4	4	4	4	4	4	4	4	4
12	arandela acero inoxidable	10111	4	4	4	4	4	4	4	4	4	4	4	4	4	4	4	4	4	4	4	4	4	4	4	4	4
13	cable de poliamida	10139	n/a	n/a	n/a	1	n/a	1	n/a	n/a	n/a	1	n/a	1	n/a	n/a	n/a	n/a	n/a	n/a	n/a	n/a	n/a	n/a	n/a	n/a	n/a
14	ensamble de switch	10200A	1	1	1	1	1	1	1	1	1	1	1	1	1	1	1	1	1	1	1	1	1	1	1	1	1
15	ensamble de cable de aterrizaje	10735-002	n/a	1	1	1	1	1	1	n/a	1	1	n/a	1	1	1	n/a	1	1	1	1	n/a	1	1	1	1	1
16	ensamble de cable de aterrizaje	10735-002	n/a	1	1	1	1	1	1	n/a	1	1	n/a	1	1	1	n/a	1	1	1	1	n/a	1	1	1	1	1
17	ensamble de cable de aterrizaje	10735-002	n/a	1	1	1	1	1	1	n/a	1	1	n/a	1	1	1	n/a	1	1	1	1	n/a	1	1	1	1	1
18	bloque plástico- socket corto	10254	2	2	2	2	2	2	2	2	2	2	2	2	2	2	2	2	2	2	2	2	2	2	2	2	2
19	anillo acero inox 4 ranuras-J	10366SS-001 (era FT9044)	1	1	1	1	1	1	1	1	1	1	1	1	1	1	2	2	2	2	2	2	2	2	2	2	2
20	anillo acero inox 3 ranuras-J	10366SS-002 (era FT9043)	1	1	1	1	1	1	1	1	1	1	1	1	1	1	n/a	n/a	n/a	n/a	n/a	n/a	n/a	n/a	n/a	n/a	n/a
21	pin de socket acero inox - corto	10368SS (era FT9061)	16	16	16	16	16	16	16	16	16	16	16	16	16	16	16	16	16	16	16	16	16	16	16	16	16
22	ensamble de cable de aterrizaje	10735-002	n/a	1	1	1	1	1	1	n/a	1	1	n/a	1	1	1	n/a	1	1	1	1	n/a	1	1	1	1	1
23	Módulo de Identificación de Trailer	10372	n/a	n/a	n/a	n/a	1	1	1	n/a	n/a	n/a	n/a	1	1	1	n/a	n/a	n/a	1	1	n/a	n/a	1	1	1	1
24	placa de nombre aluminio - termistor	10373AL	1	1	1	1	1	1	1	1	1	1	1	1	1	1	1	1	1	1	1	1	1	1	1	1	1
25	placa de nombre aluminio - óptico	10374AL	1	1	1	1	1	1	1	1	1	1	1	1	1	1	1	1	1	1	1	1	1	1	1	1	1
26	arandela acero inoxidable	10375SS	24	24	24	24	24	24	24	24	24	24	24	24	24	24	24	24	24	24	24	24	24	24	24	24	24
27	tornillo acero inoxidable	10376SS	8	8	8	8	8	8	8	8	8	8	8	8	8	8	8	8	8	8	8	8	8	8	8	8	8
28	arandela acero inoxidable	10382SS	2	2	2	2	2	2	2	2	2	2	2	2	2	2	2	2	2	2	2	2	2	2	2	2	2
29	empaque de neopreno	10432NP (era FT9045)	1	1	1	1	1	1	1	1	1	1	1	1	1	1	1	1	1	1	1	1	1	1	1	1	1
30	acrílico biselado	10433PL	1	1	1	1	1	1	1	1	1	1	1	1	1	1	1	1	1	1	1	1	1	1	1	1	1
31	tornillo de acero inoxidable	10436SS	16	16	16	16	16	16	16	16	16	16	16	16	16	16	16	16	16	16	16	16	16	16	16	16	16
32	tornillos de acero inoxidable	10437SS	4	4	4	4	4	4	4	4	4	4	4	4	4	4	4	4	4	4	4	4	4	4	4	4	4
33	etiqueta cromada mylar	10438A	1	1	1	1	1	1	1	1	1	1	1	1	1	1	1	1	1	1	1	1	1	1	1	1	1
34	ensamble de tablero de programación	10459 (era FT9035)	1	1	1	1	1	1	1	1	1	1	1	1	1	1	1	1	1	1	1	1	1	1	1	1	1
35	OBM	10465	1	1	1	1	1	1	1	1	1	1	1	1	1	1	1	1	1	1	1	1	1	1	1	1	1
36	ensamble de caja para fusibles	10596PLAC	1	1	1	1	1	1	1	1	1	1	1	1	1	1	1	1	1	1	1	1	1	1	1	1	1
37	empaque de corcho - escotilla	10597CK	1	1	1	1	1	1	1	1	1	1	1	1	1	1	1	1	1	1	1	1	1	1	1	1	1
38	plato frontal de aluminio	10598AL	1	1	1	1	1	1	1	1	1	1	1	1	1	1	1	1	1	1	1	1	1	1	1	1	1
39	marco de aluminio	10599AL	1	1	1	1	1	1	1	1	1	1	1	1	1	1	1	1	1	1	1	1	1	1	1	1	1
40	carcasa de aluminio	10600AL	1	1	1	1	1	1	1	1	1	1	1	1	1	1	1	1	1	1	1	1	1	1	1	1	1
41	fusible de vidrio .5 amp	10601	1	1	1	1	1	1	1	1	1	1	1	1	1	1	1	1	1	1	1	1	1	1	1	1	1
42	switch de presión de latón	10602BR	n/a	n/a	1	1	1	1	n/a	n/a	n/a	1	1	1	1	n/a	n/a	n/a	1	1	n/a	n/a	1	1	1	1	n/a
43	conexión giratoria de freno de aire en latón	10603BR	n/a	n/a	1	1	1	1	n/a	n/a	n/a	1	1	1	1	n/a	n/a	n/a	1	1	n/a	n/a	1	1	1	1	n/a
44	cable de poder Plug-n-Play	10612	n/a	n/a	n/a	1	n/a	1	n/a	n/a	n/a	n/a	1	n/a	1	n/a	n/a	n/a	n/a	n/a	n/a	n/a	n/a	n/a	n/a	n/a	n/a
45	tapa de codo OBM (Plug-n-Play)	10616PLBN	1	1	1	1	1	1	1	2	2	2	2	2	2	2	1	1	1	1	1	2	2	2	2	2	2
46	etiqueta de aluminio - perno de aterrizaje	10621AL	1	1	1	1	1	1	1	1	1	1	1	1	1	1	1	1	1	1	1	1	1	1	1	1	1
47	inserto de botón negro	BLACK BUTTON INSERT	6	6	6	6	6	6	6	6	6	6	6	6	6	6	6	6	6	6	6	6	6	6	6	6	6
48	conector cruzado	10196	1	1	n/a	n/a	n/a	n/a	1	1	1	n/a	n/a	n/a	n/a	1	1	1	n/a	n/a	1	1	1	n/a	n/a	1	1
49	niple de acetil	10606AC-002	1	1	n/a	n/a	n/a	n/a	1	1	1	n/a	n/a	n/a	n/a	1	1	1	n/a	n/a	1	1	1	n/a	n/a	1	1

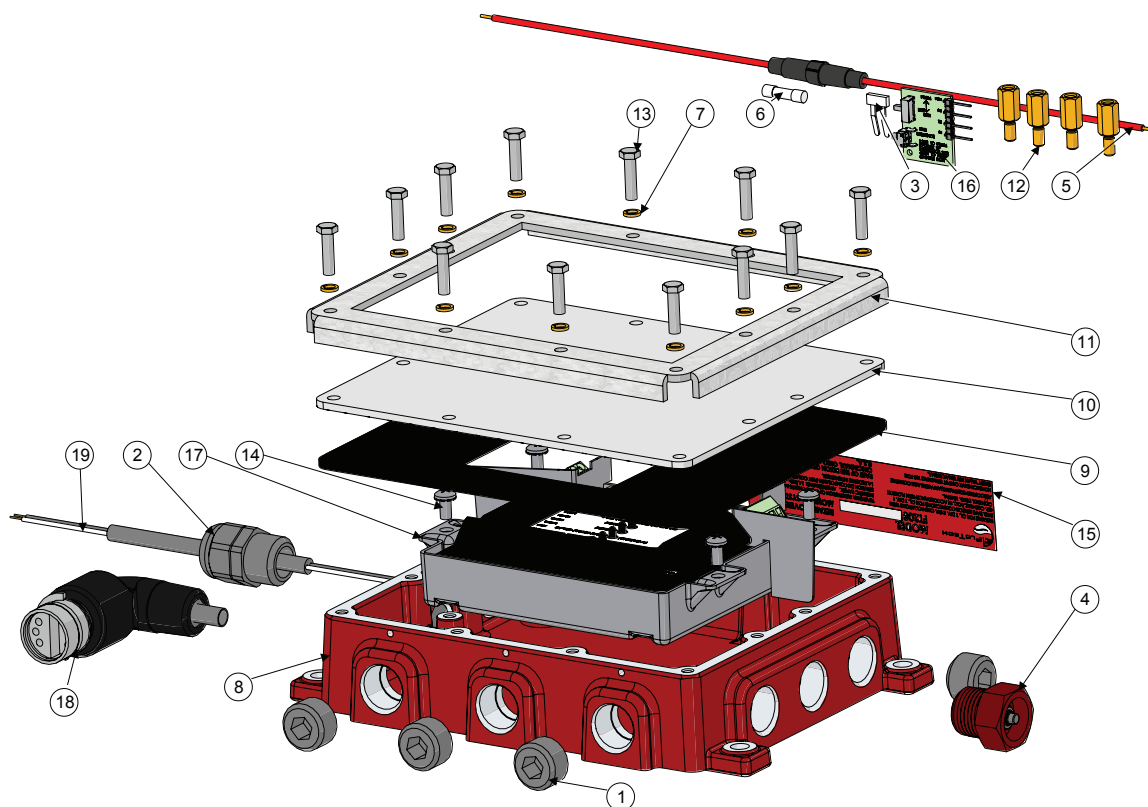
Kits de Reparación

# de Parte	Descripción	Incluye Item #
FT320	ensamble de tapa de vinilo azul (óptico)	2, 3, 5, 6, 9
FT321	ensamble de tapa de vinilo verde (termistor)	2, 3, 5, 6, 8
FT9051	ensamble de contacto para FT390/393 óptico de 6 pin	1, 7, 18, 21
FT9052	ensamble de contacto para FT390/393 termistor de 10 pin	1, 7, 18, 21
FT9062	ensamble de contacto de anillo, termistor 4 ranuras-J, 10 pin	1, 7, 18, 19, 21
FT9063	ensamble de contacto de anillo, óptico 3 ranuras-J, 6 pin	1, 7, 18, 20, 21
FT9068	tornillo y arandelas de bloque de contacto (4 cada uno)	26, 27

Instructivos y Fichas Técnicas disponibles en nuestra página dixonvalve.com

Detección de Sobrellenado de Combustible

Monitores Individuales Serie FT 208P Plug-n-Play



Lista de Materiales

Item #	Descripción	# de Parte	FT208P	FT208PP	FT208PPC
1	niple de polipropileno	10103	6	4	3
2	alivio de tensión de poliamida	10139	1	1	2
3	conector cruzado	10196	1	1	1
4	ensamble de switch	10200A	1	1	1
5	soporte de plástico para fusibles	10356	1	1	1
6	fusible de latón/vidrio - 1/2 amp	10358 (era FT9039)	1	1	1
7	arandela de acero inoxidable	10375SS	12	12	12
8	caja de aluminio	10430AL	1	1	1
9	empaquete de neopreno	10432NP (era FT9045)	1	1	1
10	acrilico biselado	10433PL	1	1	1
11	marco de aluminio	10434AL	1	1	1
12	soporte de aluminio (cajas de estilo antiguo)	10435AL	4	4	n/a
13	tornillo de acero inoxidable	10436SS	12	12	12
14	tornillos de acero inoxidable - vástago	10437SS	4	4	4
15	etiqueta cromada mylar	10438A	1	1	1
16	ensamble de tablero de programación	10459 (era FT9035)	1	1	1
17	OBM	10465	1	1	1
18	ensamble de codo OBM (Plug-n-Play)	10616PLBN	1	3	3
19	cable de poder	10639	1	1	n/a

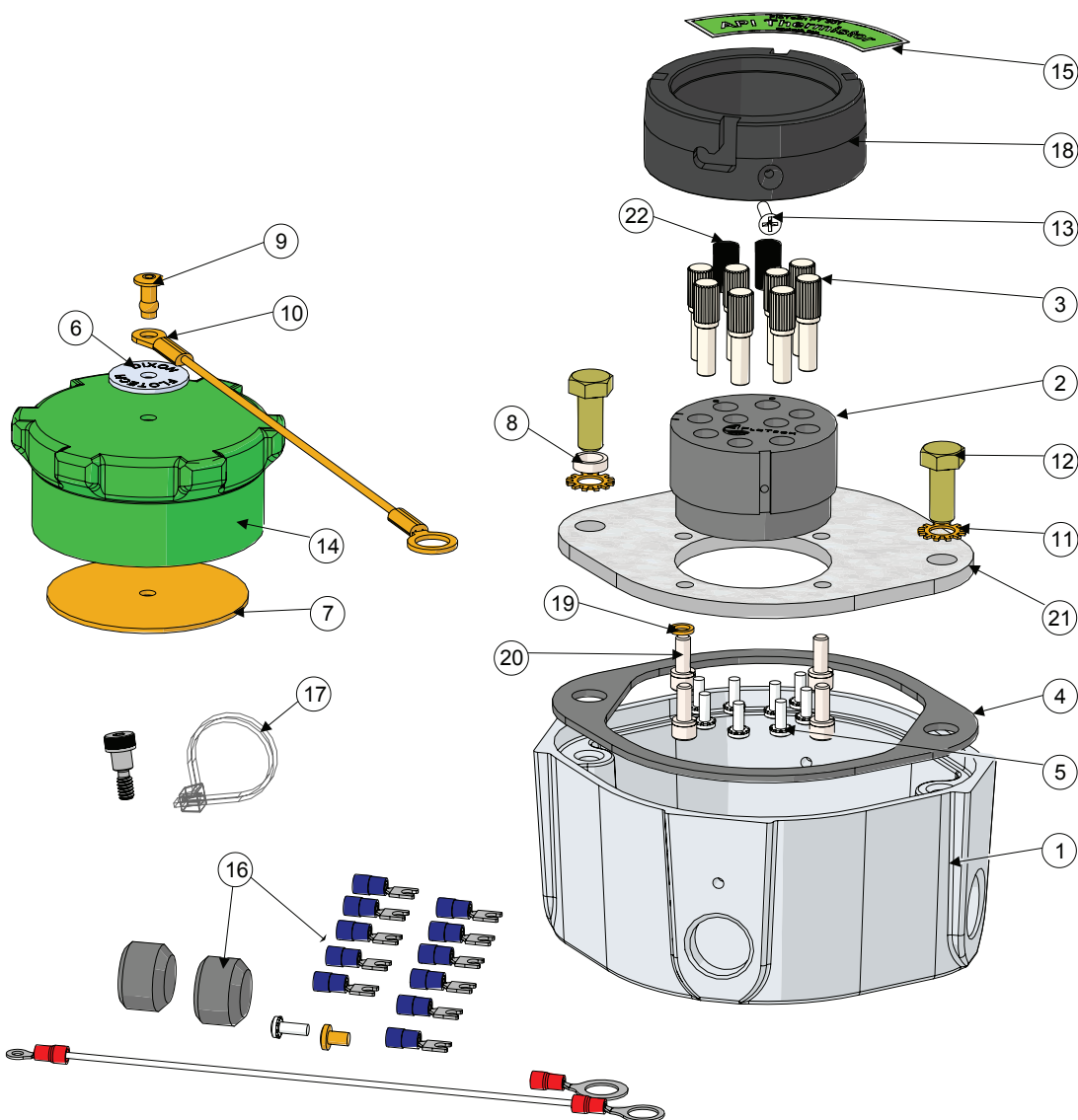
Kits de Reparación

# de Parte	Descripción	Incluye Item #
FT9036	tapa, bisel, tornillos y arandelas	7, 9, 10, 11, 13
FT9040	carcasa Checkmate con tapa	1, 7-14

Instructivos y Fichas Técnicas disponibles en nuestra página dixonvalve.com

Detección de Sobrellenado de Combustible

Sockets Individuales Plug-n-Play Serie FT300P & FT301P



Kits de Reparación

# de Parte	Descripción	Incluye Item #
FT320	ensamble de tapa de vinil azul (óptico)	6, 7, 9, 10, 14B
FT321	ensamble de tapa de vinil verde (termistor)	6, 7, 9, 10, 14A
FT310	ensamble de cara - API óptico, anillos ALH 6 pin 3 Ranuras-J (EUA)	2 - 16, 18 - 22
FT310SS	ensamble de cara - API óptico anillos Acero Inox GFL 6 pin 3 Ranuras-J (EUA)	2 - 16, 18 - 22
FT311	ensamble de cara - API Termistor anillos ALH 8 pin 4 Ranuras-J (EUA)	2 - 22
FT311SS	ensamble de cara - API Termistor Acero Inox anillos GFL 8 pin 4 Ranuras-J (EUA)	2 - 22
FT9008	bloque de contacto para FT300 óptico	2, 3, 5, 13
FT9009	bloque de contacto para FT301 Termistor	2, 3, 5, 13
FT9013	carátula 4 ranuras-J (sin bloque de contacto o equipo)	4, 15B, 18A, 19-21
FT9020	pin de socket, tornillo y oreja de crimpado	3, 5
FT9034	3 ranuras-J (sin bloque de contacto o equipo)	4, 15A, 18B, 19-21
FT9046	pins y tornillos de socket de contacto	3, 5
FT9068	tornillos y arandelas de socket de contacto (4 c/u)	19, 20
0387P-OP & 10387P-TH	arnés de cableado (Plug-n-Play) 20'	vea la imagen de la página 134
10605PL	clip de plástico	vea la imagen de la página 134

Instructivos y Fichas Técnicas disponibles en nuestra página dixonvalve.com

Detección de Sobrellenado de Combustible

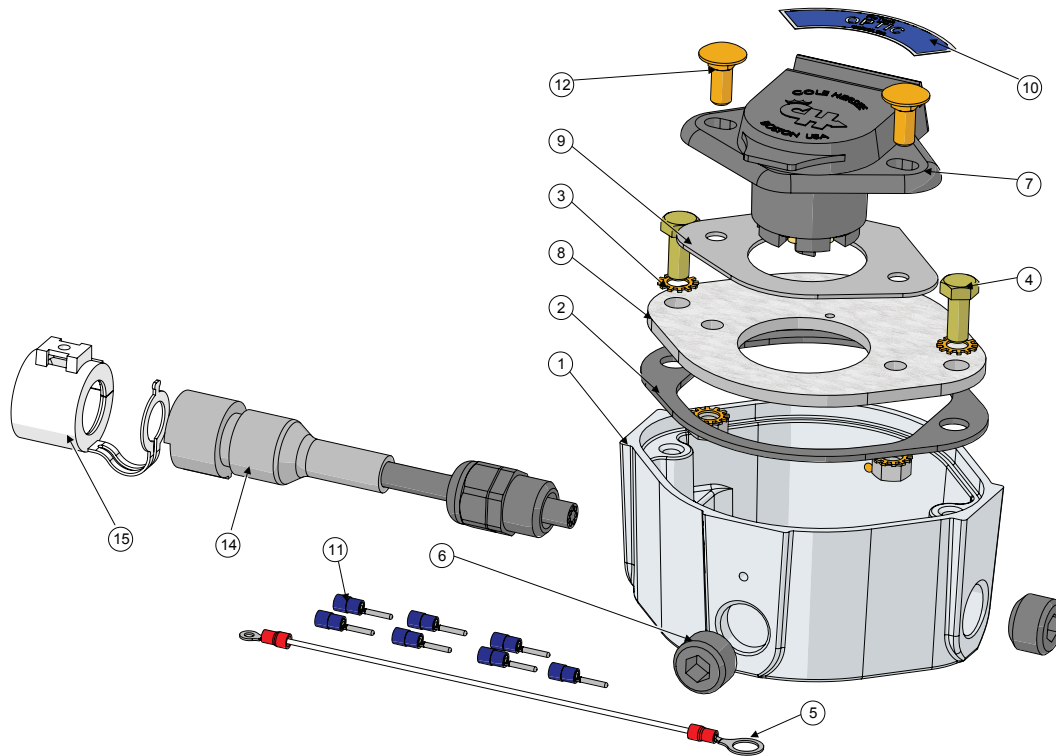
Sockets Individuales Plug-n-Play Serie FT300P y FT301P

Lista de Materiales

Item #	Descripción	# de Parte	FT300P	FT301P	FT310	FT310SS	FT311	FT311SS
1	carcasa de aluminio	10031 (era FT9007)	1	1	n/a	n/a	n/a	n/a
2	bloque de contacto de plástico	10690PL-001	1	1	1	1	1	1
3	pin de socket de acero inoxidable	10368SS	6	8	6	6	8	8
4	empaqué de neopreno	10038 (era FT9032)	1	1	1	1	1	1
5	tornillo de acero inoxidable	10086	6	8	6	6	8	8
6	placa de aluminio - arandela socket	Use kit de tapa FT320 ó FT321	1	1	1	1	1	1
7	arandela de aluminio 2.500 x .0625	Use kit de tapa FT320 ó FT321	1	1	1	1	1	1
8	espaciador de acero inoxidable	10089	1	1	1	1	1	1
9	remache de aluminio .1875	Use kit de tapa FT320 ó FT321	1	1	1	1	1	1
10	cable de acero inoxidable - socket 8"	Use kit de tapa FT320 ó FT321	1	1	1	1	1	1
11	arandela de acero inoxidable	10092	2	2	2	2	2	2
12	tornillo de acero inoxidable	10093	2	2	2	2	2	2
13	tornillo de acero inoxidable - bloque de contacto	10094	1	1	1	1	1	1
14A	tapa de vinilo - termistor (verde)	Use kit de tapa FT321	n/a	1	n/a	n/a	1	1
14B	tapa de vinilo - óptico (azul)	Use kit de tapa FT320	1	n/a	1	1	n/a	n/a
15A	placa de aluminio - FT300	10099	1	n/a	1	1	n/a	n/a
15B	placa de aluminio - FT301	10100	n/a	1	n/a	n/a	1	1
16	ensamble de equipo	10106	1	1	1	1	1	1
17	ensamble de abrazadera de nylon	10264	n/a	1	n/a	n/a	1	1
18A	anillo ALH - 4 ranuras-J	10366HC-001 (era FT9042)	n/a	1	n/a	n/a	1	n/a
18B	anillo ALH - 3 ranuras-J	10366HC-002 (era FT9041)	1	n/a	1	n/a	n/a	n/a
18C	anillo acero inoxidable - 4 ranuras-J	10366SS-001 (era FT9044)	n/a	n/a	n/a	n/a	n/a	1
18D	anillo acero inoxidable - 3 ranuras-J	10366SS-002 (era FT9043)	n/a	n/a	n/a	1	n/a	n/a
19	arandela de acero inoxidable	10375SS	4	4	4	4	4	4
20	tornillo de acero inoxidable	10376SS	4	4	4	4	4	4
21	plato socket de acero inoxidable	10431AL	1	1	1	1	1	1
22	inserto de botón negro de plástico	BLACK BUTTON INSERT	6	6	6	6	6	6
23	arnés de cableado (Plug-n-Play) 20'	10387P-20	1	1	n/a	n/a	n/a	n/a
24	clip de plástico	10605PL	1	1	n/a	n/a	n/a	n/a

Detección de Sobrellenado de Combustible

Sockets Individuales Plug-n-Play FT306P-5



Lista de Materiales

Item #	Descripción	# de Parte	FT208P	FT208PPC
1	carcasa de aluminio	10031 (era FT9007)	1	n/a
2	empaque de neopreno	10038 (era FT9032)	1	1
3	arandela de acero inoxidable	10092	4	4
4	tornillo de acero inoxidable	10093	2	2
5	cable, ensamble, socket	10095	1	1
6	niple de polipropileno	10103	2	2
7	socket tipo J560	10119 (era FT9029)	1	1
8	plato de aluminio	10120	1	1
9	empaque de neopreno	10121	1	1
10	placa para nombre de aluminio - óptico	10235	1	1
11	pin de terminal	10123	7	7
12	perno de conducción acero inoxidable	10507SS	2	2
13	tuerca de acero inoxidable	10508SS	2	2
14	arnés de cableado (Plug-n-Play) 20'	10387P-20	1	n/a
15	clip de plástico	10605PL	1	n/a

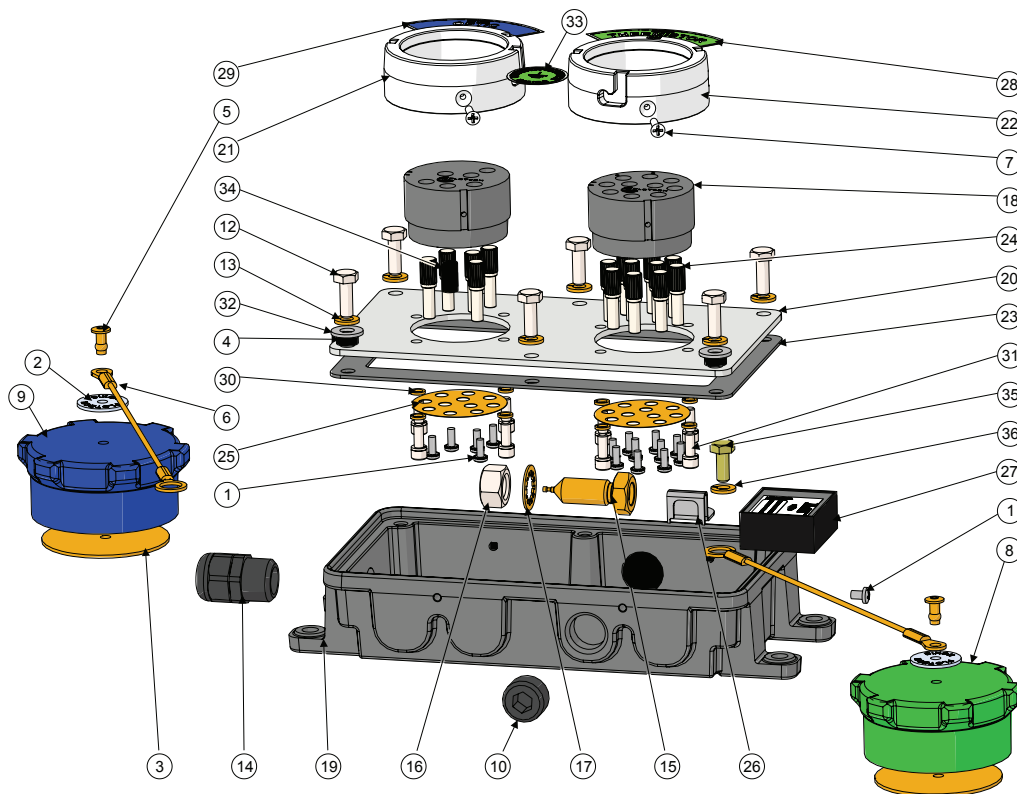
Kit de Reparación

# de Parte	Descripción	Incluye Item #
FT316	ensamble de plato frontal - socket óptico J560	2 - 13

Instructivos y Fichas Técnicas disponibles en nuestra página dixonvalve.com

Detección de Sobrellenado de Combustible

Sockets Individuales Plug-n-Play FT390PG-20



Lista de Materiales

Item #	Descripción	# de Parte	Cant
1	tornillo de acero inoxidable	10086	16
2	placa de aluminio - arandela socket	use kit FT320 ó FT321	2
3	arandela de aluminio 2.500 x .0625	use kit FT320 ó FT321	2
4	espaciador de acero inoxidable	10089	2
5	remache de aluminio .1875	use kit FT320 ó FT321	2
6	cable acero inoxidable - socket 8"	use kit FT320 ó FT321	2
7	tornillo de acero inox - bloque contacto	10094	2
8	tapa de vinilo - verde	use kit FT321	1
9	tapa de vinilo - azul	use kit FT320	1
10	niple de polipropileno	10103	2
11	tornillo de acero - niple	10105	3
12	tornillo de acero inoxidable	10110	6
13	arandela de acero inoxidable - 1/4"	10111	7
14	perno de aterrizaje de acero inox	10223	1
15	tuerca acero inox- tornillo de aterrizaje 1/2"-13	10224	1
16	arandela dentada de acero inox	10225	1
17	bloque de plástico - socket corto	10254	2
18	caja aluminio - socket doble	10364AL-001	1
19	carátula aluminio - socket doble	10365AL	1
20	socket acero inox - termistor	10366SS-001	1
21	socket acero inox - óptico	10366SS-002	1
22	empaquete de corcho - orilla	10367CK	1
23	pin de socket acero inox - corto	10368SS (era FT9061)	16
24	etiqueta de vinilo - contacto socket	10369VY	2
25	bracket de acero inox - perno de aterrizaje	10370SS	1
26	placa aluminio - termistor	10373AL	1
27	placa aluminio - óptico	10374AL	1

Item #	Descripción	# de Parte	Cant
28	arandela de acero inoxidable	10375SS	8
29	tornillo de acero inoxidable	10376SS	8
30	tornillo de acero inoxidable	10377SS	1
31	arandela de acero inoxidable	10382SS	2
32	arnés de cable (Plug-n-Play) 20'	10387P-20	1
33	clip de plástico	10605PL	1
34	etiqueta de aluminio - perno de aterrizaje	10621AL	1
35	inserto de botón negro de plástico	BLACK BUTTON INSERT	6

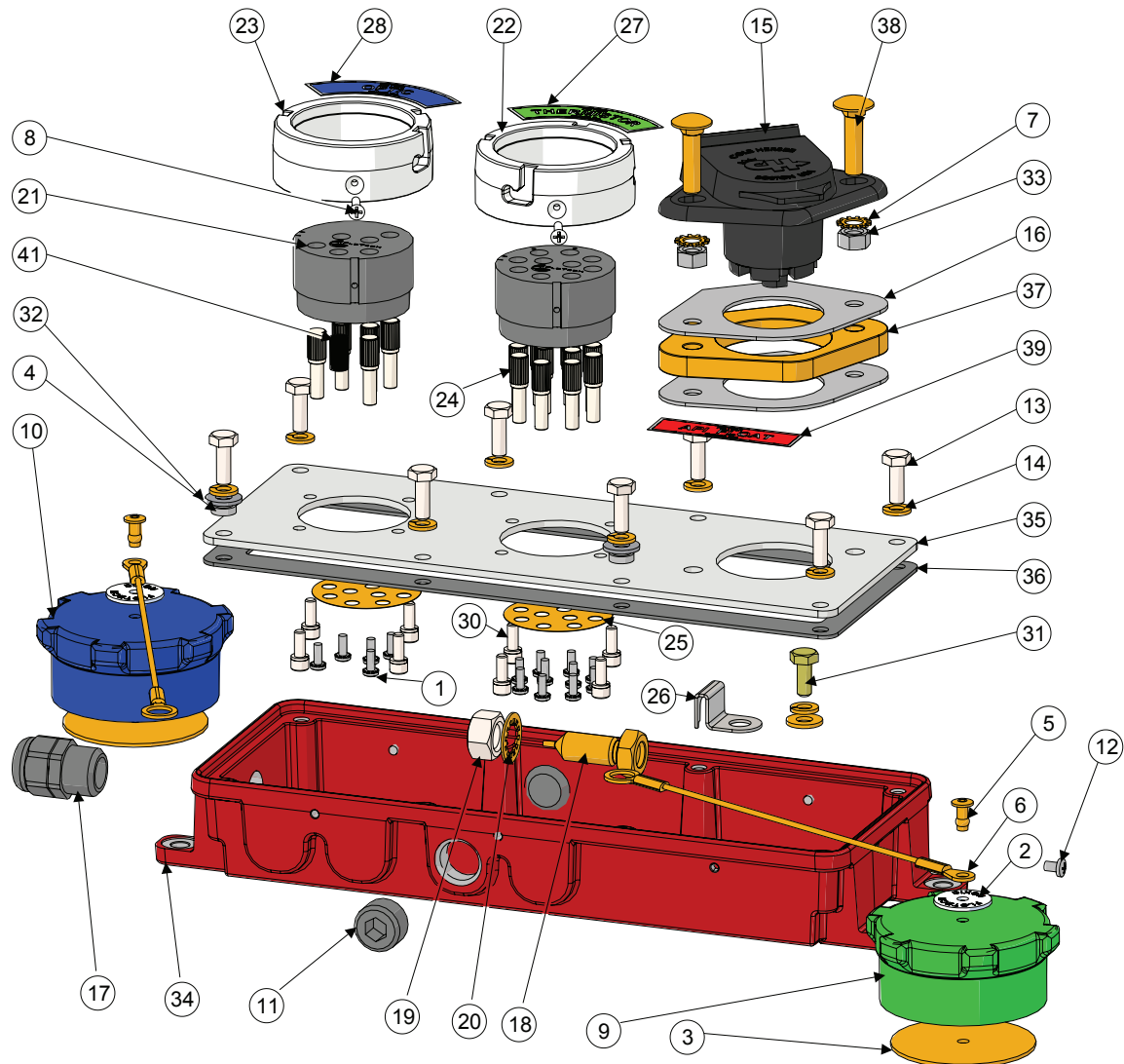
Kits de Reparación

# de Parte	Descripción	Include Item #
FT320	ensamble de tapa de vinilo azul (óptico)	2, 3, 5, 6, 9
FT321	ensamble de tapa de vinilo verde (termistor)	2, 3, 5, 6, 8
FT9051	ensamble de bloque de contacto FT390/FT393 óptico 6 pin	1, 7, 17, 23, 24
FT9052	ensamble de bloque de contacto FT390/FT393 Termistor 10 pin	1, 7, 17, 23, 24
FT9062	anillo de nariz, ensamble de contacto, Termistor 4 ranuras-J, 10 pin	1, 7, 17, 20, 23, 24
FT9063	anillo de nariz, ensamble de contacto, óptico 3 ranuras-J, 6 pin	1, 7, 17, 21, 23, 24
FT9068	tornillos y arandelas para bloque de contacto (4 c/u)	28, 29

Instructivos y Fichas Técnicas disponibles en nuestra página dixonvalve.com

Detección de Sobrellenado de Combustible

Sockets Individuales Plug-n-Play Serie FT394P y FT395P



Kits de Reparación

# de Parte	Descripción	Incluye Item #
FT320	ensamble de tapa de vinilo azul (óptico)	2,3,5,6,10
FT321	ensamble de tapa de vinilo verde (termistor)	2, 3, 5, 6, 9
FT9051	ensamble de bloque de contacto para FT390/FT393 óptico 6 pin	1,8, 21, 24, 25
FT9052	ensamble de bloque de contacto para FT390/FT393 Termistor 10 pin	1,8, 21, 24, 25
FT9062	ensamble de anillo, Termistor 4 ranuras-J, 10 pin	1, 8, 21, 22, 24, 25
FT9063	ensamble de anillo, óptico 3 ranuras-J, 6 pin	1,8, 21, 23, 24, 25
FT9068	tornillos y arandelas de bloque de contacto (4 c/u)	29, 30

Instructivos y Fichas Técnicas disponibles en nuestra página dixonvalve.com

Detección de Sobrellenado de Combustible

Sockets Individuales Plug-n-Play Serie FT394P y FT395P

Lista de Materiales

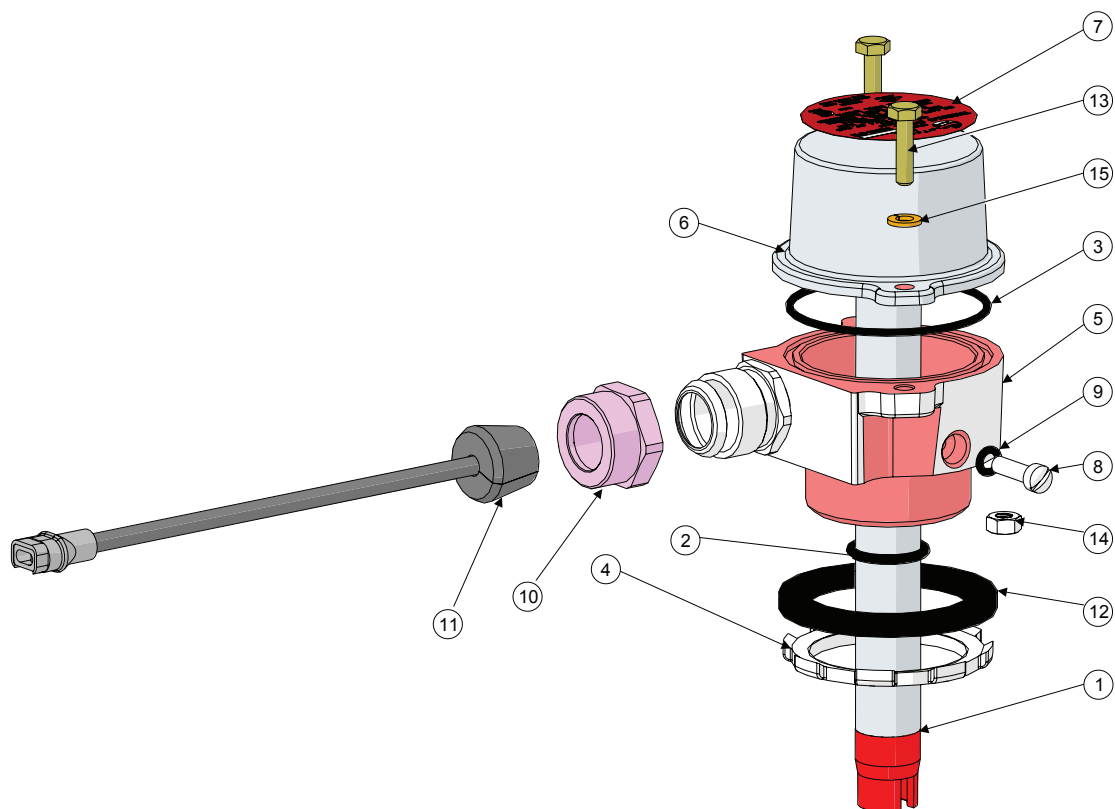
Item #	Descripción	# de Parte	FT394P	FT394VP	FT394PG	FT394VPG	FT395PG-20
1	tornillo de acero inoxidable	10086	16	16	16	16	16
2	placa de aluminio - arandela de socket	10087	2	2	2	2	2
3	arandela de aluminio 2.500 x .0625	use kit FT320 ó FT321	2	2	2	2	2
4	espaciador de acero inoxidable	use kit FT320 ó FT321	2	2	2	2	2
5	remache de aluminio .1875	use kit FT320 ó FT321	2	2	2	2	2
6	cable de acero inoxidable - socket 8"	use kit FT320 ó FT321	2	2	2	2	2
7	arandela de acero inoxidable	10092	2	2	2	2	2
8	tornillo de acero inoxidable - bloque de contacto	10094	2	2	2	2	2
9	tapa de vinilo verde - termistor	use kit FT321	1	1	1	1	1
10	tapa de vinilo azul - óptico	use kit FT320	1	1	1	1	1
11	niple de polipropileno	10103	2	2	2	2	2
12	tornillo - niple	10105	4	4	4	4	4
13	tornillo de acero inoxidable	10110	8	8	8	8	8
14	arandela de acero inoxidable - ¼"	10111	9	9	9	9	9
15	socket J560	10119 (era FT9029)	1	1	1	1	1
16	empaque neopreno, socket flotador	10121	2	2	2	2	2
17	alivio de tensión de poliamida	10139	1	1	1	1	1
18	perno de acero inoxidable	10223	N/A	N/A	1	1	N/A
19	tuerca de acero inox - tornillo aterrizaje ½"- 13	10224	N/A	N/A	1	1	N/A
20	arandela dentada de acero inoxidable	10225	N/A	N/A	1	1	N/A
21	bloque de contacto plástico - socket corto	10254	2	2	2	2	2
22	anillo acero inoxidable - 4 ranuras-J	10366SS-001 (era FT9044)	1	1	1	1	2
23	anillo acero inoxidable - 3 ranuras-J	10366SS-002 (era FT9043)	1	1	1	1	n/a
24	pin de socket acero inoxidable - corto	10368SS (era FT9061)	16	16	16	16	16
25	etiqueta vinilo - contacto socket	10369VY	2	2	2	2	2
26	bracket de acero inox - tornillo de aterrizaje	10370SS	1	1	1	1	1
27	placa de aluminio - termistor	10373AL	1	1	1	1	1
28	placa de aluminio - óptico	10374AL	1	1	1	1	1
29	arandela de acero inoxidable	10375SS	8	8	8	8	8
30	tornillo de acero inoxidable	10376SS	8	8	8	8	8
31	tornillo de acero inoxidable	10377SS	1	1	1	1	1
32	arandela de acero inoxidable	10382SS	2	2	2	2	2
33	tuerca de acero inoxidable	10508SS	2	2	2	2	2
34	caja de aluminio - 3 socket	10525AL	1	1	1	1	1
35	carátula de aluminio - 3 socket	10526AL	1	1	1	1	1
36	empaque de corcho - orilla	10527CK	1	1	1	1	1
37	espaciador de acetal	10529AC	1	1	1	1	1
38	tornillo de corriente de acero inoxidable	10530SS	2	2	2	2	2
39	placa de aluminio - óptico (azul)	10558AL	1	1	1	1	1
40	etiqueta de aluminio - tornillo de aterrizaje	10621AL	N/A	N/A	1	1	N/A
41	inserto de botón negro de plástico	BLACK BUTTON INSERT	6	6	6	6	6
42	arnés de cable (Plug-n-Play) 20'	10387P-20	1	1	1	1	1
43	clip de plástico	10605PL	1	1	1	1	1

**Sobrellenado
Partes de Reemplazo**

 Instructivos y Fichas Técnicas disponibles en nuestra página dixonvalve.com

Detección de Sobrellenado de Combustible

Carcasa para Sensores de Sobrellenado Plug-n-Play Serie FT151P



Lista de Materiales

Item #	Descripción	# de Parte	Cant
1	ensamble de sensor, Termistor-óptico	10109-PP	1
2	O-ring	10125	1
3	O-ring	10126	1
4	tuerca	10128	1
5	carcasa de sensor	10183-P&P	1
6	tapa para carcasa de sensor	10185	1
7	etiqueta	10204	1
8	tornillo con inserto de nylon	10212	1
9	O-ring	10213	1
10	ensamble de enlace con agarradera	10248	1
11	bushing	10638	1
12	empaques	40090BN	1
13	tornillo	10841SS	2
14	tuerca	10124	2
15	arandela - 1/4"	10111	2

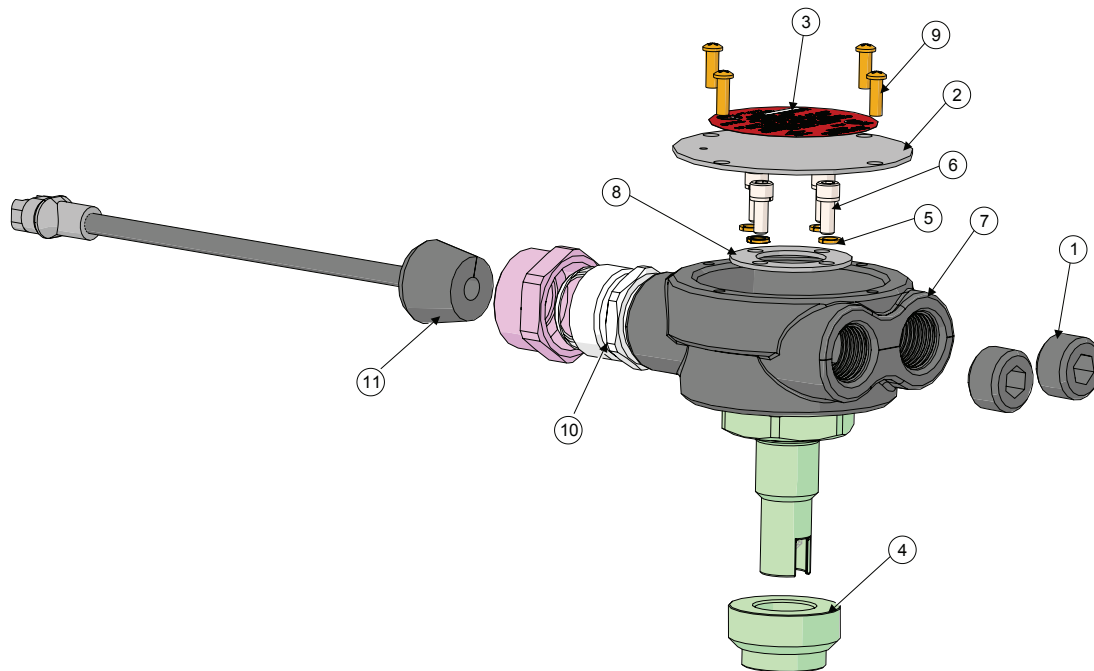
Kits de Reparación

# de Parte	Descripción	Incluye Item #
FT150P	sonda 7" de Detección de sobrellenado Plug-n-Play	1
FT150-12P	sonda 12" de Detección de sobrellenado Plug-n-Play	1
FT150-18P	sonda 18" de Detección de sobrellenado Plug-n-Play	1
FT9000P	carcasa de sensor completa Plug-n-Play (sin sonda)	2-14
FT9001	kit de empaque y O-ring de carcasa de sensor	5, 6, 7, 13
FT9011	tapa de sensor con tornillos y arandelas	3, 9, 13, 14

Instructivos y Fichas Técnicas disponibles en nuestra página dixonvalve.com

Detección de Sobrellenado de Combustible

Carcasa para Sensores de Retención Plug-n-Play Serie FT152P



Lista de Materiales

Item #	Descripción	# de Parte	Cant
1	niple de polipropileno	10103	2
2	retenedor de sensor en aluminio	10134	1
3	etiqueta mylar - sensor de retención	10343	1
4	collar de aluminio ranurado	10347 (era FT9050)	1
5	arandela de acero inoxidable	10375SS	4
6	tornillo de acero inoxidable	10376SS	4
7	retenedor de sensor en nylon	10471NY-P&P	1
8	plato de repuesto en aluminio	10476AL	1
9	tornillo de acero inoxidable	10477SS	4
10	ensamble de enlace aluminio con agarradera	10248	1
11	bushing de hule	10638	1

Kit de Reparación

# de Parte	Descripción	Incluye Item #
FT9068	tornillos y arandelas para bloque de contactos (4 c/u)	5,6

Nota: la sonda no es reemplazable, si la sonda necesita de un reemplazo, la unidad completa FT152P debe ordenarse.

Instructivos y Fichas Técnicas disponibles en nuestra página dixonvalve.com

Detección de Sobrellenado de Combustible

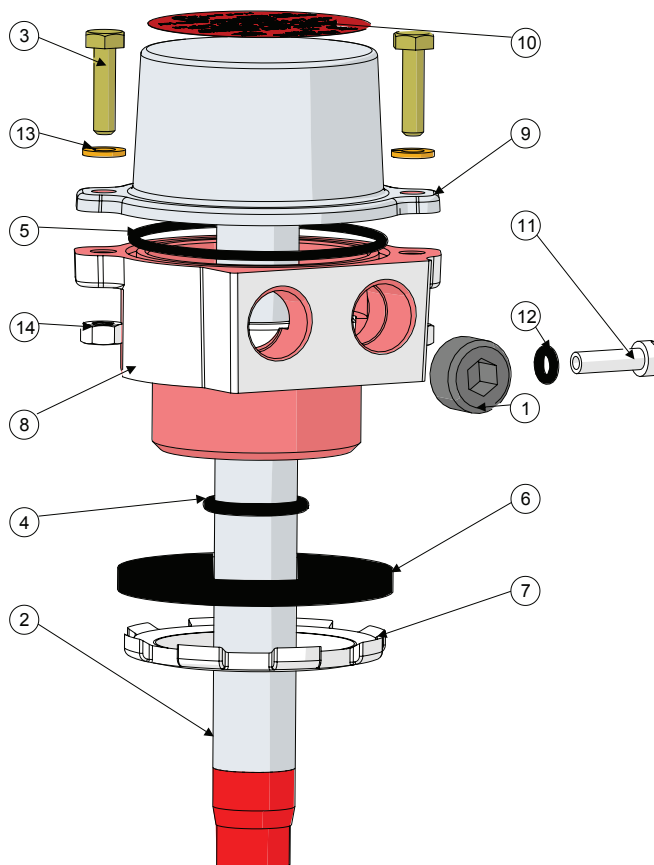
Carcasa para Sensores de Sobrellenado FT101, FT151 y FT202

Lista de Materiales

Item #	Descripción	# de Parte	Cant
1	niple	10103	1
2	ensamble, sensor 5 cables	10107A	1
3	tornillos	10841SS	2
4	O-ring	10125	1
5	O-ring	10126	1
6	empaqué	40090BN	1
7	tuerca	10128	1
8	carcasa de sensor	10183	1
9	tapa de carcasa de sensor	10185	1
10	etiqueta - sensor de retención	10203	1
11	tornillo con inserto de nylon	10212	1
12	O-ring	10213	1
13	arandela - 1/4"	10111	2
14	tuerca	10124	2

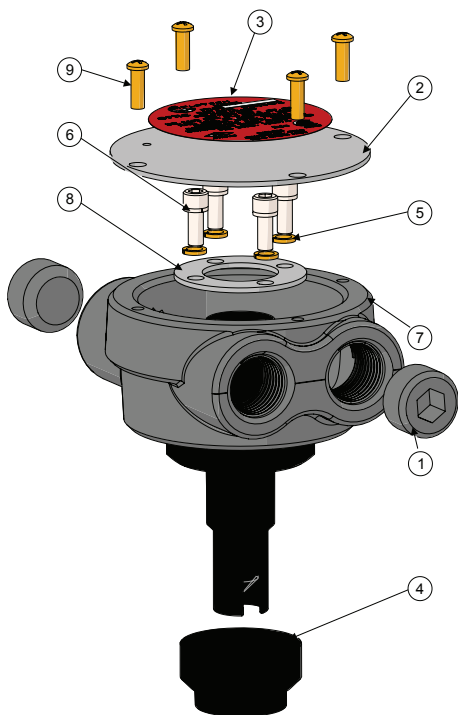
Kits de Reparación

# de Parte	Descripción	Incluye Item #
FT100	sonda 7" de detección de sobrellenado 5 cables	2
FT100-12	sonda 12" de detección de sobrellenado 5 cables	2
FT100-18	sonda 18" de detección de sobrellenado 5 cables	2
FT150	sonda 7" de detección de sobrellenado 2 cables negro y blanco	2
FT150-12	sonda 12" de detección de sobrellenado 2 cables negro y blanco	2
FT150-18	sonda 18" de detección de sobrellenado 2 cables negro y blanco	2
FT201	sonda 7" de detección de sobrellenado 2 cables rojo y negro	2
FT201-12	sonda 12" de detección de sobrellenado 2 cables rojo y negro	2
FT201-18	sonda 18" de detección de sobrellenado 2 cables rojo y negro	2
FT9000	carcasa de sensor completa (sin sensor)	1, 3 -13
FT9001	kit de O-ring y empaqué para carcasa de sensor	5-7, 13
FT9002	kit de O-ring, empaqué y equipo para carcasa de sensor	1, 3-8, 12, 13
FT9011	tapa de sensor con tornillos y arandelas	3, 9, 13, 14



Detección de Sobrellenado de Combustible

Carcasa de Sensores de Retención FT152 y FT206



Lista de Materiales

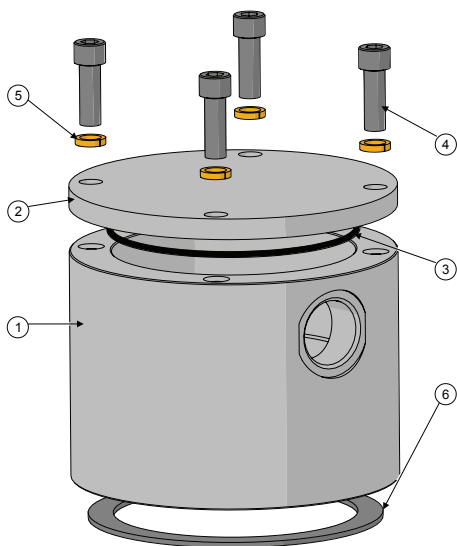
Item #	Descripción	# de Parte	Cant
1	niple de polipropileno	10103	2
2	sensor de retención en aluminio	10134	1
3	etiqueta mylar - sensor de retención	10343	1
4	collar de retención roscado	10347 (era FT9050)	1
5	arandela de acero inoxidable	10375SS	4
6	tornillo de acero inoxidable	10376SS	4
7	carcasa de nylon para sensor de retención	10471NY	1
8	plato de aluminio de repuesto	10476AL	1
9	tornillo de acero inoxidable	10477SS	4

Kits de Reparación

# de Parte	Descripción	Incluye Item #
FT9055	kit de equipo	2, 3
FT9068	tornillos y arandelas de bloque de contacto (4 c/u)	5, 6

Nota: la sonda no es reemplazable.

Carcasa para Sensores de Sobrellenado FT191S



Lista de Materiales

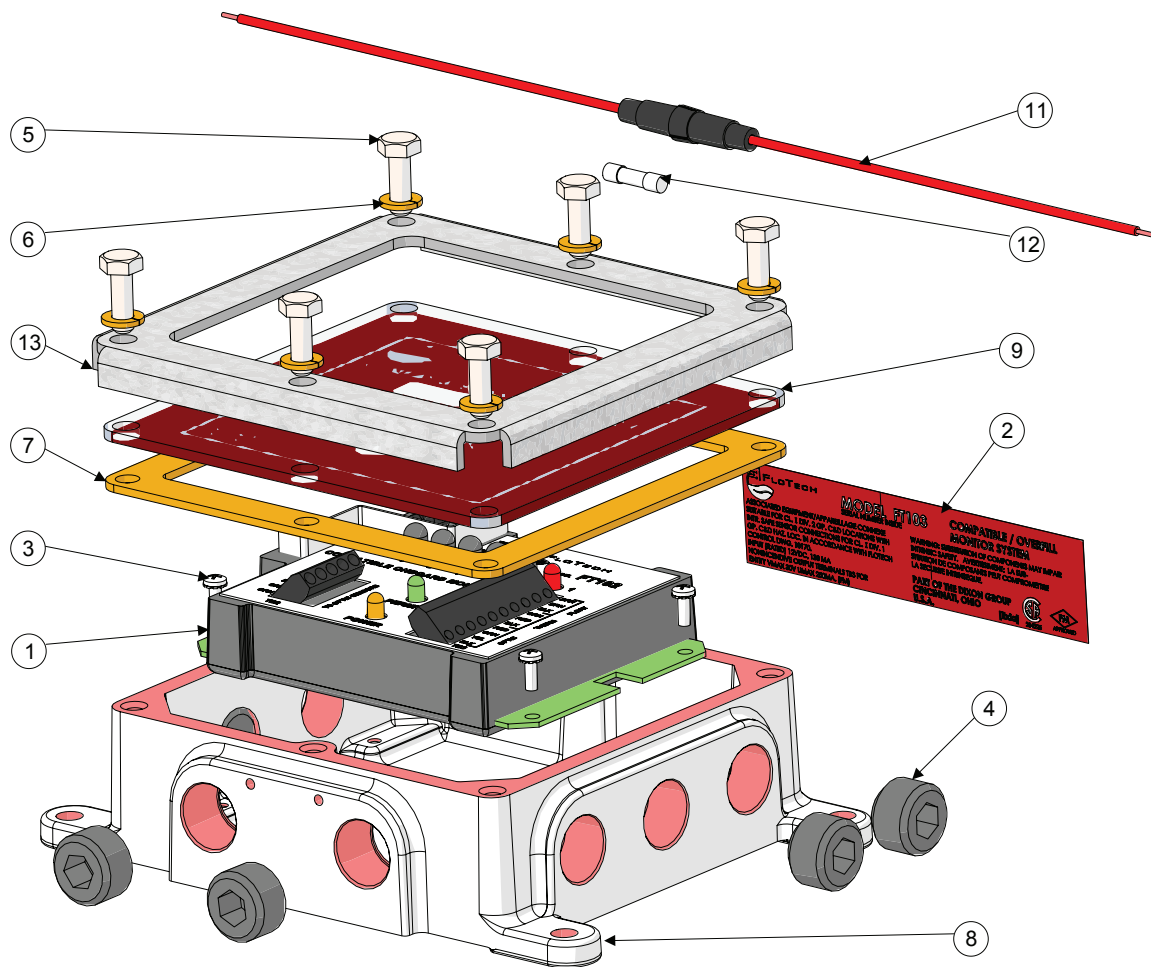
Item #	Descripción	# de Parte	Cant
1	3" carcasa NPSM de acero inoxidable	10540SS	1
2	carcasa de aluminio para borde	10541AL	1
3	O-ring buna-N	10542BN	1
4	tornillo de acero inoxidable	10554SS	4
5	arandela de acero inoxidable	40099SS	4
6	empaques PTFE	40190TF	1

Sondas de Acero Inoxidable

# de Parte	Descripción
FT100S	sonda 7" de acero inoxidable 316, detección de sobrellenado de 5 cables
FT150S	sonda 7" de acero inoxidable 316, detección de sobrellenado de 2 cables negro y blanco

Detección de Sobrellenado de Combustible

Monitor Óptico API a Bordo, 5 cables FT102/FT103



Lista de Materiales

Item #	Descripción	# de Parte	FT102	FT103
1	ensamble de monitor a bordo de 5 cables	10077	1	1
2	etiqueta cromada mylar	10079	n/a	1
3	tornillo de acero inoxidable	10086	4	4
4	niple de polipropileno	10103	n/a	5
5	tornillo de acero inoxidable	10110	6	6
6	arandela de acero inoxidable - 1/4"	10111	6	6
7	empaque de neopreno	10131 (era FT9053)	1	1
8	carcasa de monitor a bordo en aluminio	10136	n/a	1
9	bisel de acrílico	10142 (era FT9005)	1	1
10	cubierta PVC L.E.D.	10207	5	5
11	soporte de fusible de plástico	10356	1	1
12	fusible vidrio/latón - 1/4 amper	10357 (era FT9039)	1	1
13	marco de aluminio	10470AL	1	1

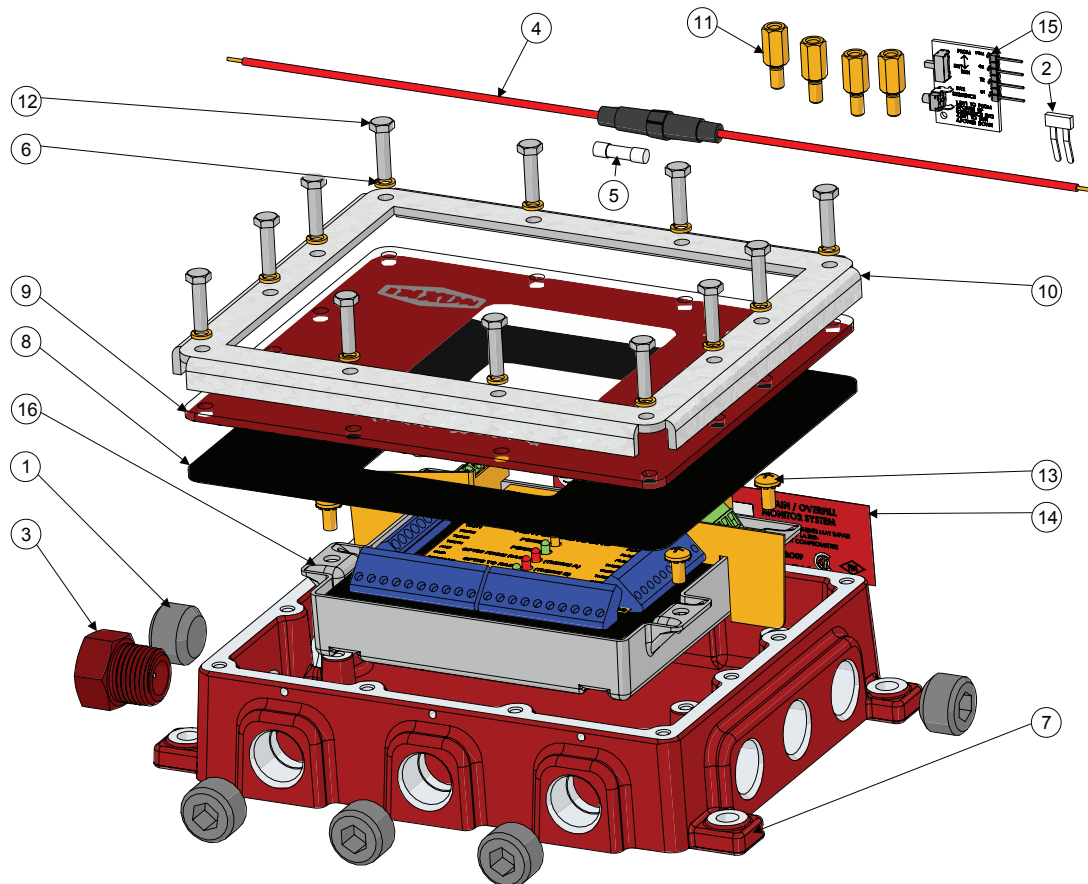
Kits de Reparación

# de Parte	Descripción	Incluye Item #
FT9003	carcasa de monitor	3-10, 13
FT9004	kit de equipo de monitor	5, 6, 7, 9, 13
FT9030	soporte de fusible con fusible de 1/4	11, 12

Instructivos y Fichas Técnicas disponibles en nuestra página dixonvalve.com

Detección de Sobrellenado de Combustible

Monitor a Bordo Programable 2 Cables Negro y Blanco Checkmate Serie FT207/FT208



Lista de Materiales

Item #	Descripción	# de Parte	FT207	FT208
1	niple de polipropileno	10103	n/a	5
2	conector cruzado	10196	1	1
3	ensamble de switch	10200A	n/a	1
4	soporte de fusible	10356	1	1
5	fusible de latón/vidrio - 1/2 amper	10358 (era FT9039)	1	5
6	arandela de acero inoxidable	10375SS	12	12
7	caja de aluminio	10430AL	n/a	1
8	empaqué de neopreno	10432NP (era FT9045)	1	1
9	bisel de acrílico	10433PL (era FT9036)	1	1
10	marco de aluminio	10434AL	1	1
11	soporte de aluminio (utilizado en unidades antiguas solamente)	10435AL	n/a	4
12	tornillo de acero inoxidable	10436SS	12	12
13	tornillo de acero inoxidable - vástagos	10437SS	4	4
14	etiqueta cromada mylar	10438A	n/a	1
15	ensamble de tablero de programación	10459 (era FT9035)	1	1
16	OBM	10465	1	1

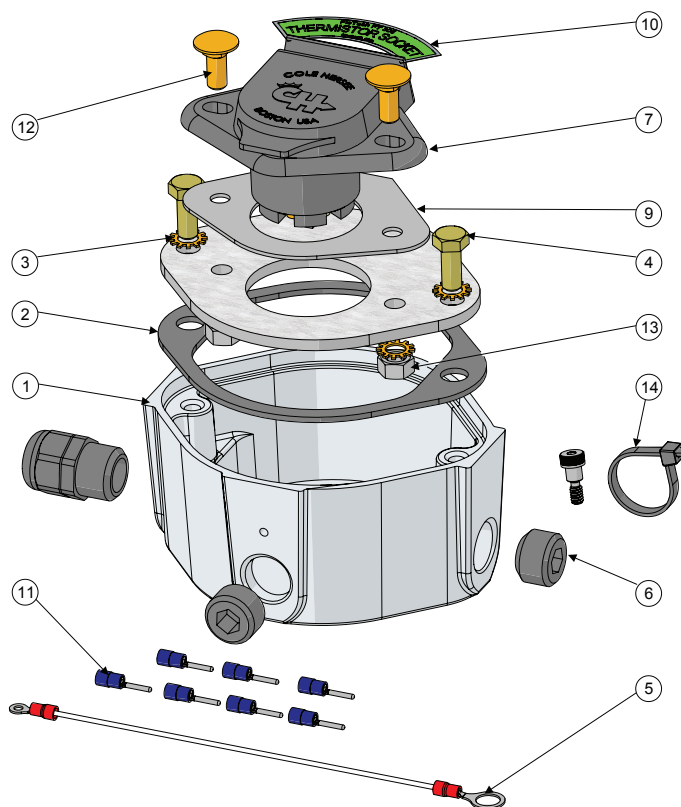
Kits de Reparación

# de Parte	Descripción	Incluye Item #
FT9031	soporte de fusible con fusible de 1/2 amper	11, 12
FT9036	tapa, bisel, tornillos y arandelas	6, 8, 9, 10, 12
FT9040	carcasa Checkmate con tapa	1, 6-13

Instructivos y Fichas Técnicas disponibles en nuestra página dixonvalve.com

Detección de Sobrellenado de Combustible

Socket Individuales J560



Listado de Materiales

Item #	Descripción	# de Parte	FT302	FT305	FT306	FT312	FT315	FT316
1	carcasa de aluminio	10031 (era FT9007)	1	1	1	n/a	n/a	n/a
2	empaques de neopreno	10038 (era FT9032)	1	1	1	1	1	1
3	arandela de acero inoxidable	10092	4	4	4	4	4	4
4	tornillo de acero inoxidable	10093	2	2	2	2	2	2
5	cable, ensamble y socket	10095	1	1	1	1	1	1
6	niple de polipropileno	10103	2	2	2	2	2	2
7	socket tipo J560	10119 (era FT9029)	1	1	1	1	1	1
8	carátula de aluminio	10120	1	1	1	1	1	1
9	empaques de neopreno	10121	1	1	1	1	1	1
10A	placa de aluminio - flotador	10122	1	n/a	n/a	n/a	n/a	n/a
10B	placa de aluminio - óptico	10235	n/a	n/a	1	n/a	1	1
10C	placa de aluminio - termistor	10244	n/a	1	n/a	n/a	n/a	n/a
11	pin de terminal	10123	7	7	7	7	7	7
12	perno de corriente acero inoxidable	10507SS	2	2	2	2	2	2
13	tuerca de acero inoxidable	10508SS	2	2	2	2	2	2
14	ensamble de abrazadera de nylon	10264	n/a	1	n/a	n/a	1	n/a

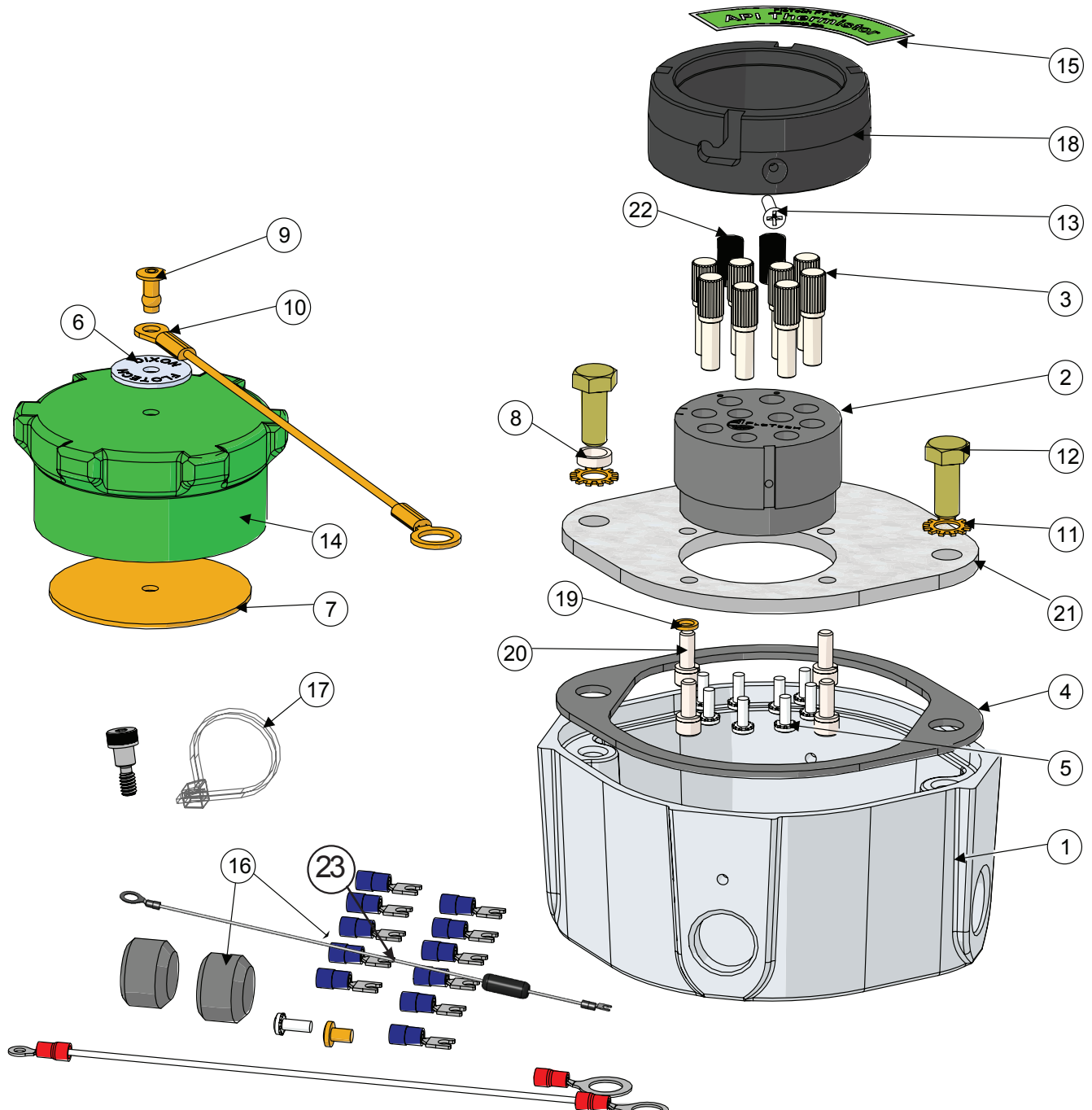
Kits de Reparación

# de Parte	Descripción	Incluye Item #
FT312	ensamble de carátula - socket API flotador J560	2 - 14
FT315	ensamble de carátula - socket Termistor J560	2 - 14
FT316	ensamble de carátula - socket Óptico J560	2 - 14

Instructivos y Fichas Técnicas disponibles en nuestra página dixonvalve.com

Detección de Sobrellenado de Combustible

Sockets Individuales con Ranura-J Serie FT30x



Sobrellenado
Partes de Reemplazo

Instructivos y Fichas Técnicas disponibles en nuestra página dixonvalve.com

Detección de Sobrellenado de Combustible

Sockets Individuales con Ranura-J Serie FT30x

Lista de Materiales

Item #	Descripción	# de Parte	FT300	FT300SS	FT300GW	FT301	FT301SS	FT303	FT303SS	FT304	FT304SS	FT307	FT307SS	FT310	FT310SS	FT311	FT311SS	FT313	FT313SS	FT314	FT314SS	FT317	FT317SS
1	carcasa de aluminio	10031 (era FT9007)	1	1	1	1	1	1	1	1	1	1	1	n/a	n/a	n/a	n/a	n/a	n/a	n/a	n/a	n/a	n/a
2	bloque de contacto de plástico	10690PL-001	1	1	1	1	1	1	1	1	1	1	1	1	1	1	1	1	1	1	1	1	1
3	pin de socket acero inoxidable	10368SS	6	6	6	8	8	6	6	10	10	6	6	6	6	8	8	6	6	10	10	6	6
4	empaque de neopreno	10038 (era FT9032)	1	1	1	1	1	1	1	1	1	1	1	1	1	1	1	1	1	1	1	1	1
5	tornillo de acero inoxidable	10086	6	6	6	8	8	6	6	10	10	6	6	6	6	8	8	6	6	10	10	6	6
6	placa de aluminio - arandela socket	Use kit FT320 ó FT321	1	1	1	1	1	1	1	1	1	1	1	1	1	1	1	1	1	1	1	1	1
7	arandela de aluminio 2.500 x .0625	Use kit FT320 ó FT321	1	1	1	1	1	1	1	1	1	1	1	1	1	1	1	1	1	1	1	1	1
8	espaciador de acero inoxidable	10089	1	1	1	1	1	1	1	1	1	1	1	1	1	1	1	1	1	1	1	1	1
9	remache de aluminio .1875	Use kit FT320 ó FT321	1	1	1	1	1	1	1	1	1	1	1	1	1	1	1	1	1	1	1	1	1
10	cable 8" de acero inoxidable - socket	Use kit FT320 ó FT321	1	1	1	1	1	1	1	1	1	1	1	1	1	1	1	1	1	1	1	1	1
11	arandela de acero inoxidable	10092	2	2	2	2	2	2	2	2	2	2	2	2	2	2	2	2	2	2	2	2	2
12	tornillo de acero inoxidable	10093	2	2	2	2	2	2	2	2	2	2	2	2	2	2	2	2	2	2	2	2	2
13	tornillo de acero inoxidable - bloque de contacto	10094	1	1	1	1	1	1	1	1	1	1	1	1	1	1	1	1	1	1	1	1	1
14A	tapa de vinilo - termistor (verde)	Use kit FT321	n/a	n/a	n/a	1	1	n/a	n/a	1	1	n/a	n/a	n/a	n/a	1	1	n/a	n/a	1	1	n/a	n/a
14B	tapa de vinilo - óptico (azul)	Use kit FT320	1	1	1	n/a	n/a	1	1	n/a	n/a	1	1	1	1	n/a	n/a	1	1	n/a	n/a	1	1
15A	placa de nombre - FT300	10099	1	1	n/a	n/a	n/a	n/a	n/a	n/a	n/a	n/a	n/a	1	1	n/a	n/a	n/a	n/a	n/a	n/a	n/a	n/a
15B	placa de nombre - FT301	10100	n/a	n/a	n/a	1	1	n/a	n/a	n/a	n/a	n/a	n/a	n/a	1	1	n/a	n/a	n/a	n/a	n/a	n/a	n/a
15C	placa de nombre - FT303	10228	n/a	n/a	n/a	n/a	n/a	1	1	n/a	n/a	n/a	n/a	n/a	n/a	n/a	n/a	1	1	n/a	n/a	n/a	n/a
15D	placa de nombre - FT304	10101	n/a	n/a	n/a	n/a	n/a	n/a	n/a	1	1	n/a	n/a	n/a	n/a	n/a	n/a	n/a	n/a	1	1	n/a	n/a
15E	placa de nombre - FT307	10283	n/a	n/a	n/a	n/a	n/a	n/a	n/a	n/a	n/a	1	1	n/a	n/a	n/a	n/a	n/a	n/a	n/a	n/a	n/a	1
15F	placa de nombre - FT300GW	10099-002	n/a	n/a	1	n/a	n/a	n/a	n/a	n/a	n/a	n/a	n/a	n/a	n/a	n/a	n/a	n/a	n/a	n/a	n/a	n/a	n/a
16	ensamble de equipo	10106	1	1	1	1	1	1	1	1	1	1	1	1	1	1	1	1	1	1	1	1	1
17	ensamble de abrazadera de nylon	10264	n/a	n/a	n/a	1	1	n/a	n/a	1	1	n/a	n/a	n/a	n/a	1	1	n/a	n/a	1	1	n/a	n/a
18A	anillo ALH - 4 ranuras-J	10366HC-001 (era FT9042)	n/a	n/a	n/a	1	n/a	1	n/a	1	n/a	1	n/a	n/a	n/a	1	n/a	1	n/a	1	n/a	1	n/a
18B	anillo ALH - 3 ranuras-J	10366HC-002 (era FT9041)	1	n/a	1	n/a	n/a	n/a	n/a	n/a	n/a	n/a	n/a	1	n/a	n/a	n/a	n/a	n/a	n/a	n/a	n/a	n/a
18C	anillo acero inox - 4 ranuras-J	10366SS-001 (era FT9043)	n/a	n/a	n/a	n/a	1	n/a	1	n/a	1	n/a	1	n/a	n/a	n/a	1	n/a	1	n/a	1	n/a	1
18D	anillo acero inox - 3 ranuras-J	10366SS-002 (era FT9044)	n/a	1	n/a	n/a	n/a	n/a	n/a	n/a	n/a	n/a	n/a	n/a	1	n/a	n/a	n/a	n/a	n/a	n/a	n/a	n/a
19	arandela de acero inoxidable	10375SS	4	4	4	4	4	4	4	4	4	4	4	4	4	4	4	4	4	4	4	4	4
20	tornillo de acero inoxidable	10376SS	4	4	4	4	4	4	4	4	4	4	4	4	4	4	4	4	4	4	4	4	4
21	socket de aluminio	10431AL	1	1	1	1	1	1	1	1	1	1	1	1	1	1	1	1	1	1	1	1	1
22	inserto de botón negro de plástico	BLACK BUTTON INSERT	6	6	6	6	6	6	6	6	6	6	6	6	6	6	6	6	6	6	6	6	6
23	ensamble de cable a tierra	10735	n/a	n/a	1	n/a	n/a	n/a	n/a	n/a	n/a	n/a	n/a	n/a	n/a	n/a	n/a	n/a	n/a	n/a	n/a	n/a	n/a

Kits de Reparación

# de Parte	Descripción	Incluye Item #
FT320	ensamble de tapa azul de vinilo (óptico)	6, 7, 9, 10, 14B
FT321	ensamble de tapa verde de vinilo (termistor)	6, 7, 9, 10, 14A
FT310	ensamble carátula - API óptico ALH anillo 6 pin 3 ranuras-J (EUA)	2 - 16, 18 - 22
FT310SS	ensamble carátula - API óptico Acero Inox GFL anillo 6 pin 3 ranuras-J (EUA)	2 - 16, 18 - 22
FT311	ensamble carátula - API Termistor ALH anillo 8 pin 4 ranuras-J (EUA)	2 - 22
FT311SS	ensamble carátula - API Termistor Acero Inox GFL anillo 8 pin 4 ranuras-J (EUA)	2 - 22
FT313	ensamble carátula - óptico ALH anillo 6 pin 4 ranuras-J (EUA)	2 - 16, 18 - 22
FT313SS	ensamble carátula - óptico Acero Inox GFL anillo 6 pin 4 ranuras-J (EUA)	2 - 16, 18 - 22
FT314	ensamble carátula - Termistor ALH anillo 10 pin 4 ranuras-J (Canada)	2 - 22
FT314SS	ensamble carátula - Termistor Acero Inox GFL anillo 10 pin 4 ranuras-J (Canada)	2 - 22
FT317	ensamble carátula - óptico ALH anillo 6 pin 4 ranuras-J (Canada)	2 - 16, 18 - 22
FT317SS	ensamble carátula - óptico Acero Inox GFL anillo 6 pin 4 ranuras-J (Canada)	2 - 16, 18 - 22
FT9008	bloque de contacto para FT300 óptico	2, 3, 5, 13
FT9009	bloque de contacto para FT301 Termistor	2, 3, 5, 13
FT9010	bloque de contacto para FT304 10 pin Termistor	2, 3, 5, 13
FT9013	carátula 4 ranuras-J (sin bloque de contacto o equipo)	4, 15B, 18A, 1921
FT9020	pin de socket, tornillo y oreja crimpable	3, 5
FT9034	carátula 3 ranuras-J, (sin bloque de contacto o equipo)	4, 15A, 18B, 1921
FT9046	pines de contacto de socket, y tornillos	3, 5
FT9068	tornillos y arandelas para bloque de contacto (4 c/u)	19, 20

Detección de Sobrellenado de Combustible

Sockets Dobles EZ-Cept Serie FT390/FT391

Lista de Materiales

Item #	Descripción	# de Parte	FT390	FT390V	FT390G	FT390GT	FT390T	FT390-20	FT390G-20	FT391	FT391V
1	tornillo de acero inoxidable	10086	16	16	16	16	16	16	16	16	16
2	placa de aluminio - arandela socket	use kit FT320 ó FT321	2	2	2	2	2	2	2	2	2
3	arandela de aluminio 2.500 x .0625	use kit FT320 ó FT321	2	2	2	2	2	2	2	2	2
4	espaciador de acero inoxidable	10089	2	2	2	2	2	2	2	2	2
5	remache de aluminio .1875	use kit FT320 ó FT321	2	2	2	2	2	2	2	2	2
6	cable de acero inoxidable - socket 8"	use kit FT320 ó FT321	2	2	2	2	2	2	2	2	2
7	tornillo de acero inoxidable - bloque de contacto	10094	2	2	2	2	2	2	2	2	2
8	ensamble de tapa verde de vinilo (termistor)	use kit FT321	1	1	1	1	1	1	1	1	1
9	ensamble de tapa azul de vinilo (óptico)	use kit FT320	1	1	1	1	1	1	1	1	1
10	niple de polipropileno	10103	2	2	2	2	2	2	2	2	2
11	tornillo de acero - tapa	10105	3	3	3	3	3	3	3	3	3
12	tornillo de acero inoxidable	10110	6	6	6	6	6	6	6	6	6
13	arandela de acero inoxidable - 1/4"	10111	6	6	6	6	6	6	6	6	6
14	alivio de tensión de poliamida	10139	1	1	1	1	1	1	1	1	1
15	tornillo de aterrizaje a tierra en acero inox	10223	n/a	n/a	1	1	n/a	n/a	1	n/a	n/a
16	tuerca acero inox - tornillo aterrizaje 1/2"-13	10224	n/a	n/a	1	1	n/a	n/a	1	n/a	n/a
17	arandela dentada de acero inoxidable	10225	n/a	n/a	1	1	n/a	n/a	1	n/a	n/a
18	bloque de contactos de plástico - socket corto	10254	2	2	2	2	2	2	2	2	2
19	caja de aluminio - socket doble	10364AL-001	1	1	1	1	1	1	1	1	1
20	carátula de aluminio - socket doble	10365AL	1	1	1	1	1	1	1	1	1
21	anillo de acero inoxidable - 3 ranura-J	10366SS-002	1	1	1	1	1	1	1	n/a	n/a
22	anillo de acero inoxidable - 4 ranura-J	10366SS-001	1	1	1	1	1	1	1	2	2
23	empaquete de corcho - tapa	10367CK	1	1	1	1	1	1	1	1	1
24	pin de socket acero inoxidable - corto	10368SS (era FT9061)	16	16	16	16	16	16	16	16	16
25	etiqueta de vinilo - socket de contacto	10369VY	2	2	2	2	2	2	2	2	2
26	bracket de acero inoxidable - tornillo aterrizaje	10370SS	1	1	1	1	1	1	1	1	1
27	Módulo de identificación de trailer	10372	n/a	n/a	n/a	1	1	n/a	n/a	n/a	n/a
28	placa de aluminio - termistor	10373AL	1	1	1	1	1	1	1	1	1
29	placa de aluminio - óptico	10374AL	1	1	1	1	1	1	1	1	1
30	arandela de acero inoxidable	10375SS	8	8	8	8	8	8	8	8	8
31	tornillo de acero inoxidable	10376SS	8	8	8	8	8	8	8	8	8
32	arandela de acero inoxidable	10382SS	2	2	2	2	2	2	2	2	2
33	etiqueta de tornillo de aterrizaje	10621AL	n/a	n/a	1	1	n/a	n/a	1	n/a	n/a
34	inserto de botón de plástico negro	BLACK BUTTON INSERT	6	6	6	6	6	6	6	6	6
35A	tornillo de acero inoxidable	10110	n/a	n/a	n/a	1	1	n/a	n/a	n/a	n/a
35B	tornillo de acero inoxidable	10377SS	1	1	1	N/a	N/a	1	1	1	1
36	arandela de acero inoxidable - 1/4"	10111	1	1	1	1	1	1	1	1	1
no ilustrado	cable 20', sockets cableados en fábrica	10387-20	n/a	n/a	n/a	n/a	n/a	1	1	n/a	n/a

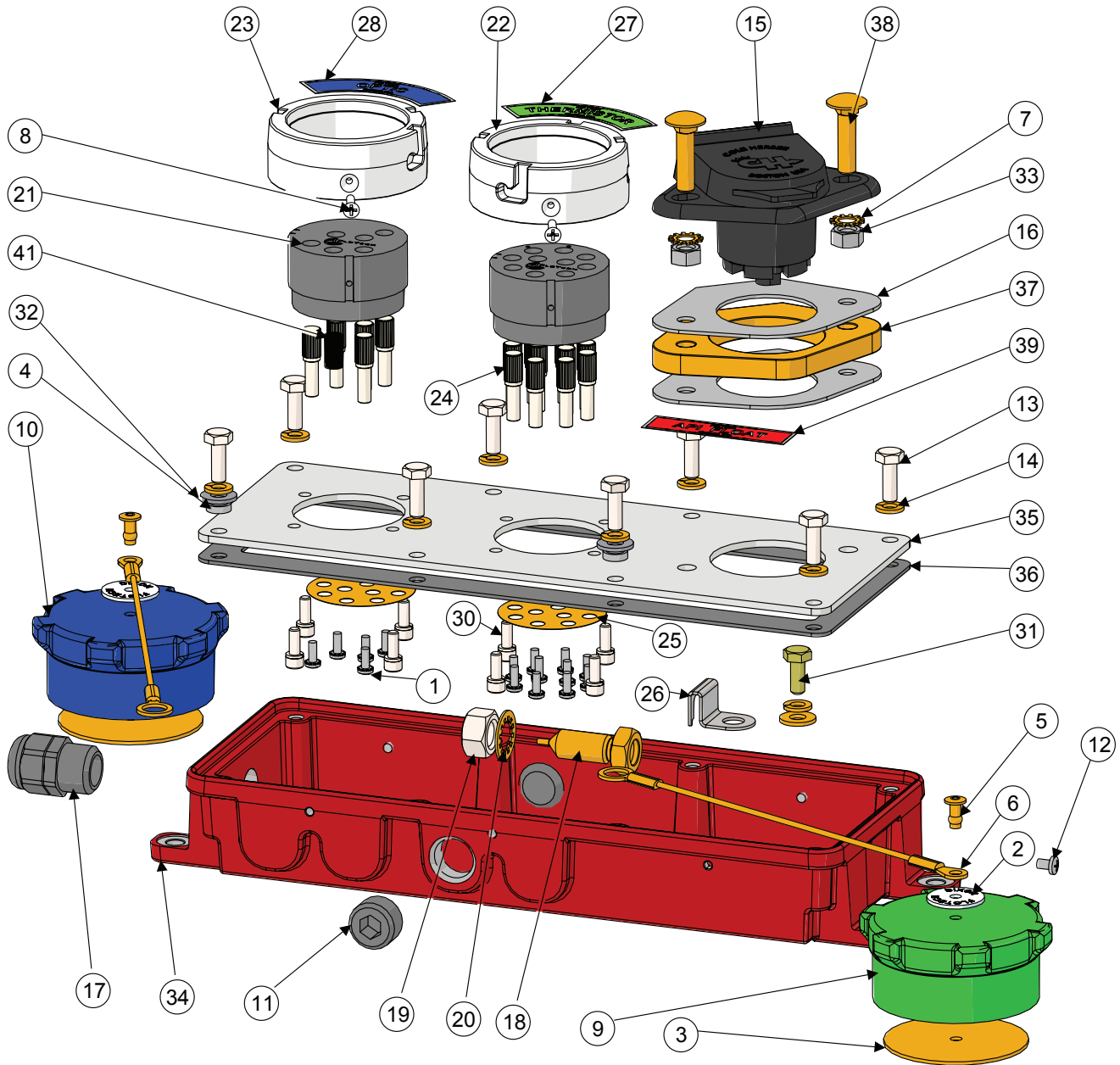
Kits de Reparación

# de Parte	Descripción	Incluye Item #
FT320	ensamble de tapa azul de vinilo (óptico)	2, 3, 5, 6, 9
FT321	ensamble de tapa verde de vinilo (termistor)	2, 3, 5, 6, 8
FT9051	ensamble de bloque de contacto para FT390/FT393 óptico 6 pin	1, 7, 18, 24, 25
FT9052	ensamble de bloque de contacto para FT390/FT393 Termistor 10 pin	1, 7, 18, 24, 25
FT9062	anillo de nariz, ensamble de contacto, Termistor 4 ranuras-J, 10 pin	1, 7, 18, 22, 24, 25
FT9063	anillo de nariz, ensamble de contacto, Óptico 3 ranuras-J, 6 pin	1, 7, 18, 21, 24, 25
FT9068	tornillos y arandelas de bloque de contacto (4 c/u)	30, 31

Instructivos y Fichas Técnicas disponibles en nuestra página dixonvalve.com

Detección de Sobrellenado de Combustible

Sockets Triples EZ-Cept Serie FT393/394/395



Sobrellenado
Partes de Reemplazo

Instructivos y Fichas Técnicas disponibles en nuestra página dixonvalve.com

Detección de Sobrellenado de Combustible

Sockets Triples EZ-Cept Serie FT393/394/395

Lista de Materiales

Item #	Descripción	# de Parte	FT393	FT394	FT394G	FT394V-G	FT395	FT395V	FT395G	FT395V-G
1	tornillo de acero inoxidable	10086	16	16	16	16	16	16	16	16
2	placa de aluminio - arandela socket	10087	2	2	2	2	2	2	2	2
3	arandela de aluminio 2.500 x .0625	use kit FT320 ó FT321	2	2	2	2	2	2	2	2
4	espaciador de acero inoxidable	use kit FT320 ó FT321	2	2	2	2	2	2	2	2
5	remache de aluminio .1875	use kit FT320 ó FT321	2	2	2	2	2	2	2	2
6	cable de acero inoxidable - socket 8"	use kit FT320 ó FT321	2	2	2	2	2	2	2	2
7	arandela de acero inoxidable	10092	2	2	2	2	2	2	2	2
8	tornillo de acero inox - bloque de contacto	10094	2	2	2	2	2	2	2	2
9	ensamble de tapa verde de vinilo (termistor)	use kit FT321	1	1	1	1	1	1	1	1
10	ensamble de tapa azul de vinilo (óptico)	use kit FT320	1	1	1	1	1	1	1	1
11	niple de polipropileno	10103	2	2	2	2	2	2	2	2
12	tornillo de acero - tapa	10105	4	4	4	4	4	4	4	4
13	tornillo acero inoxidable	10110	8	8	8	8	8	8	8	8
14	arandela de acero inoxidable - ¼"	10111	9	9	9	9	9	9	9	9
15	socket J560	10119 (era FT9029)	1	1	1	1	1	1	1	1
16	empaque de neopreno, socket flotador	10121	2	2	2	2	2	2	2	2
17	alivio de tensión de poliamida	10139	1	1	1	1	1	1	1	1
18	tornillo de aterrizaje de acero inoxidable	10223	n/a	n/a	1	1	n/a	n/a	1	1
19	tuerca de acero inox - tornillo de aterrizaje ½"- 13	10224	n/a	n/a	1	1	n/a	n/a	1	1
20	arandela dentada de acero inoxidable	10225	n/a	n/a	1	1	n/a	n/a	1	1
21	bloque de contactos de plástico - socket corto	10254	2	2	2	2	2	2	2	2
22	anillo acero inoxidable - 4 ranuras-J	10366SS-001 (era FT9044)	1	1	1	1	2	2	2	2
23	anillo acero inoxidable - 3 ranuras-J	10366SS-002 (era FT9043)	1	1	1	1	n/a	n/a	n/a	n/a
24	pin de socket acero inoxidable - socket	10368SS (era FT9061)	16	16	16	16	16	16	16	16
25	etiqueta vinilo - contacto socket	10369VY	2	2	2	2	2	2	2	2
26	bracket de acero inox - tornillo de aterrizaje	10370SS	1	1	1	1	1	1	1	1
27	placa de aluminio - termistor	10373AL	1	1	1	1	1	1	1	1
28	placa de aluminio - óptico	10374AL	1	1	1	1	1	1	1	1
30	tornillo de acero inoxidable	10376SS	8	8	8	8	8	8	8	8
31	tornillo de acero inoxidable	10377SS	1	1	1	1	1	1	1	1
32	arandela de acero inoxidable	10382SS	2	2	2	2	2	2	2	2
33	tuerca de acero inoxidable	10508SS	2	2	2	2	2	2	2	2
34	caja de aluminio - 3 socket	10525AL	1	1	1	1	1	1	1	1
35	carátula de aluminio - 3 socket	10526AL	1	1	1	1	1	1	1	1
36	empaque de corcho - tapa	10527CK	1	1	1	1	1	1	1	1
37	espaciador de acetil	10529AC	1	1	1	1	1	1	1	1
38	tornillo de corriente acero inoxidable	10530SS	2	2	2	2	2	2	2	2
39A	placa de aluminio - óptico (azul)	10558AL	n/a	1	1	1	1	1	1	1
39B	placa de aluminio - flotador (rojo)	10531AL	1	n/a	n/a	n/a	n/a	n/a	n/a	n/a
40	etiqueta de aluminio - tornillo de aterrizaje	10621AL	n/a	n/a	1	1	n/a	n/a	1	1
41	inserto de botón negro de plástico	BLACK BUTTON INSERT	6	6	6	6	6	6	6	6

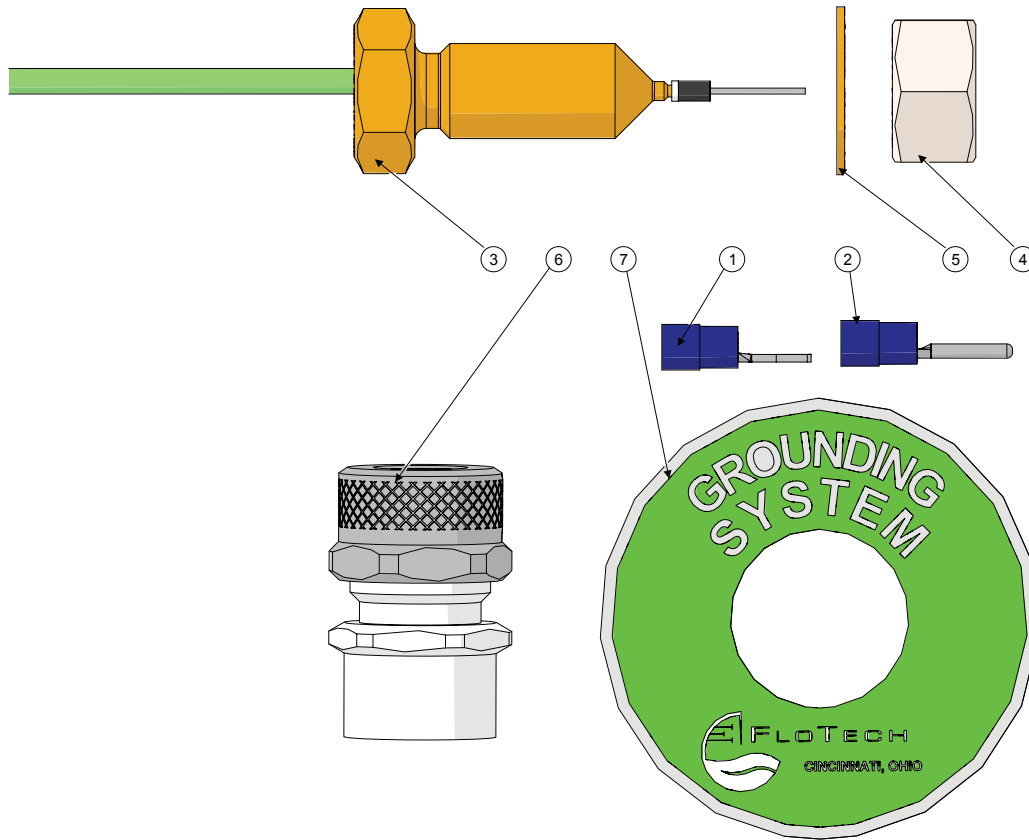
Kits de Reparación

# de Parte	Descripción	Incluye Item #
FT320	ensamble de tapa azul de vinilo (óptico)	2, 3, 5, 6, 9
FT321	ensamble de tapa verde de vinilo (termistor)	2, 3, 5, 6, 10
FT9051	ensamble de bloque de contacto para FT390/FT393 Óptico 6 pin	1, 8, 21, 24, 25
FT9052	ensamble de bloque de contacto para FT390/FT393 Termistor 10 pin	1, 8, 21, 24, 25
FT9062	anillo de nariz, ensamble de contacto, Termistor 4 ranuras-J, 10 pin	1, 8, 21, 22, 24, 25
FT9063	anillo de nariz, ensamble de contacto, Óptico 3 ranuras-J, 6 pin	1, 8, 21, 22, 24, 25
FT9068	tornillos y arandelas de bloque de contacto (4 c/u)	29, 30

Instructivos y Fichas Técnicas disponibles en nuestra página dixonvalve.com

Detección de Sobrellenado de Combustible

Tornillo de Aterrizaje a Tierra FT450



Lista de Materiales

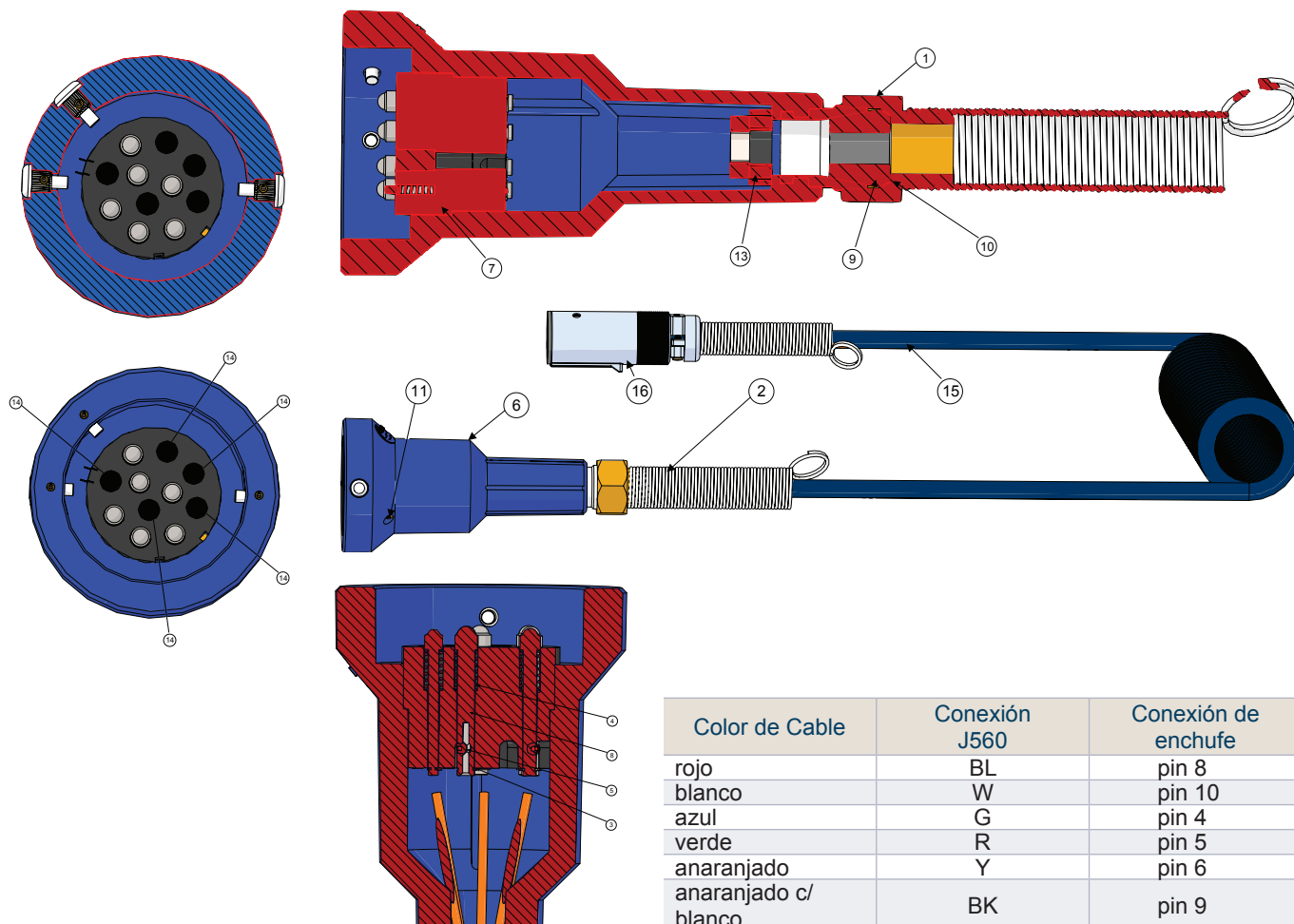
Item #	Descripción	# de Parte	Cant
1	espada de cierre	10102	1
2	pin de terminal	10123	1
3	tornillo de aterrizaje de acero inoxidable	10223	1
4	tuerca de acero inoxidable - tornillo de aterrizaje 1/2" - 13	10224	1
5	arandela dentada de acero inoxidable	10225	1
6	alivio de tensión 1/2" NPT	10229	1
7	etiqueta de aluminio - perno de aterrizaje	10562	1

Sobrellenado
Partes de Reemplazo

Instructivos y Fichas Técnicas disponibles en nuestra página dixonvalve.com

Detección de Sobrellenado de Combustible

Cables para Rack de Carga - FT620P



Color de Cable	Conexión J560	Conexión de enchufe
rojo	BL	pin 8
blanco	W	pin 10
azul	G	pin 4
verde	R	pin 5
anaranjado	Y	pin 6
anaranjado c/ blanco	BK	pin 9

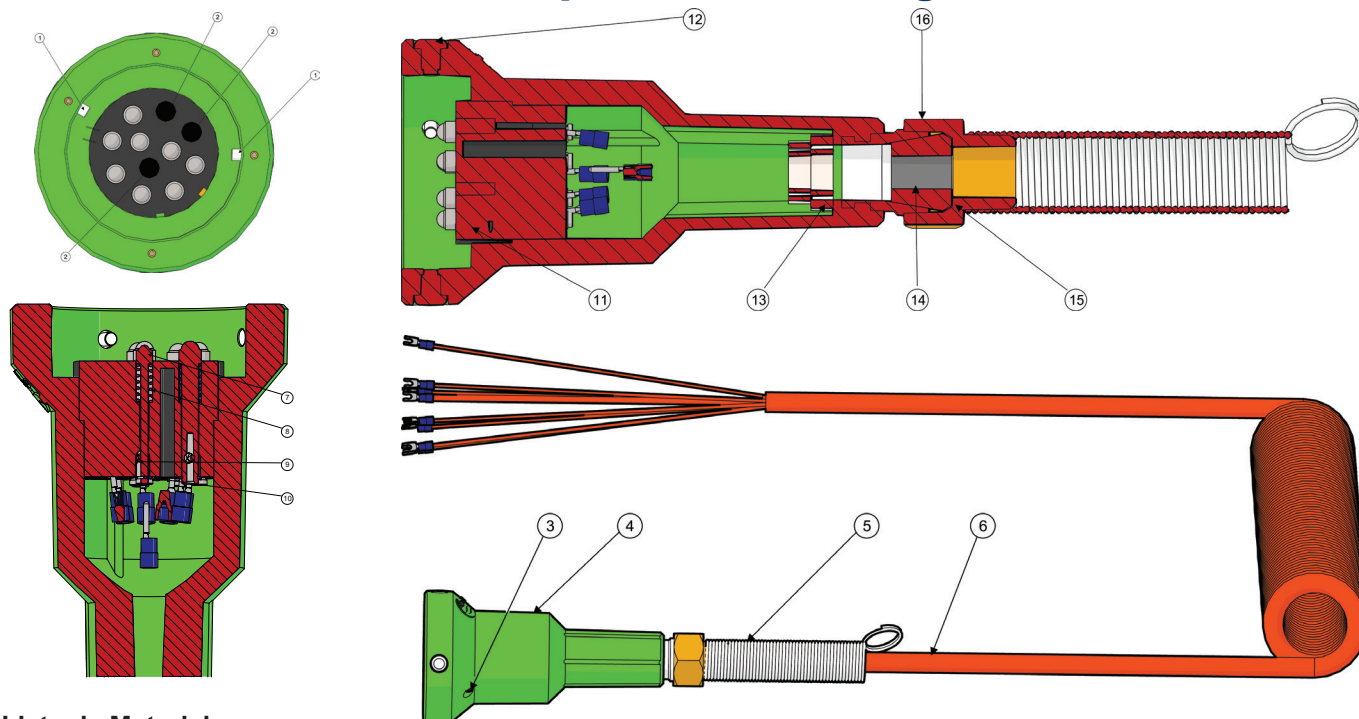
Listado de Materiales

Item #	Descripción	# de Parte	Cant	Material
1	tuerca de alivio de tensión	10249	1	aluminio
2	resorte	10250	1	acero inoxidable
3	anillo de retención	10252	6	acero
4	resorte	10253	6	acero inoxidable
5	set de tornillos	10260	6	acero inoxidable
6	cuerpo	10523NY-003	1	nylon
7	bloque de contacto - largo	10524PL-001	1	plástico
8	pin de enchufe	10550SS	6	acero inoxidable
9	bushing de agarradera	10715NP	1	neopreno
10	arandela de agarradera	10716ST	1	acero platinado
11	tornillo	10717SS	1	acero inoxidable
13	abrazadera de oreja doble de mordida	1518R	1	acero inoxidable
14	inserto de botón negro	BLACK BUTTON INSERT	5	plástico
15	ensamble bobina 30'	10290-002	1	acero inoxidable 316
16	enchufe J560	10285-003	1	nylon reforzado

Instructivos y Fichas Técnicas disponibles en nuestra página dixonvalve.com

Detección de Sobrellenado de Combustible

Cables para Rack de Carga



Lista de Materiales

Item #	Descripción	# de Parte	FT600	FT600C	FT600S	FT600SC	FT620	FT620S
1	vástago de bayoneta	10718SS	2	4	2	4	3	3
2	inserto de plástico negro	BLACK BUTTON INSERT	3	1	3	1	5	5
3	tornillo inoxidable	10717SS	1	1	1	1	5	1
4A	cuerpo de enchufe termistor verde de vidrio reforzado con nylon	10523NY-004	1	1	1	1	n/a	n/a
4B	cuerpo de enchufe óptico azul de vidrio reforzado con nylon	10523NY-003	n/a	n/a	n/a	n/a	1	1
5	inoxidable, resorte restrictor de dobleces	10250	1	1	1	1	1	1
6A	ensamble de cable termistor roscado 30' (EUA)	10259	1	n/a	n/a	n/a	n/a	n/a
6B	ensamble de cable termistor roscado 30' (Canada)	10259-C	n/a	1	n/a	n/a	n/a	n/a
6C	ensamble de cable termistor recto 20' (EUA)	10259-S	n/a	n/a	1	n/a	n/a	n/a
6D	ensamble de cable termistor recto 20' (Canada)	10259-CS	n/a	n/a	n/a	1	n/a	n/a
6E	ensamble de cable óptico roscado 30' (EUA)	10290	n/a	n/a	n/a	n/a	1	n/a
6F	ensamble de cable óptico recto 30' (EUA)	10290-S	n/a	n/a	n/a	n/a	n/a	1
7	pin de enchufe	10550SS	8	10	8	10	6	6
8	resorte de enchufe inoxidable	10253	8	10	8	10	6	6
9	set de tornillos	10260	8	10	8	10	6	6
10	anillo de retención	10252	8	10	8	10	6	6
11	bloque de contacto largo de plástico	10524PL-001	1	1	1	1	1	1
12	enchufe de aluminio de bayoneta	10718PLUG	2	4	2	4	n/a	n/a
13	abrazadera de oreja doble de mordida	SINGLE1518R	1	1	1	1	1	1
14	bushing para agarradera	10715NP	1	1	1	1	1	1
15	arandela para agarradera	10716ST	1	1	1	1	1	1
16	tuerca de alivio de tensión en aluminio	10249	1	1	1	1	1	1

Kits de Reparación

# de Parte	Descripción	Incluye Item #
FT601	ensamble de enchufe termistor, 8 pin 2 ranuras-J (EUA)	1-4A,5, 7-11,14-16
FT601-4	ensamble de enchufe verde con 8 pins 4 ranuras-J	1-4A,5, 7-11,14-16
FT601-10	ensamble de enchufe termistor, 10 pin 4 ranuras-J (Canada)	1-4A,5, 7-11,14-16
FT602	cable roscado anaranjado 30', Termistor 10 conductores	6B, 13
FT604	cable recto anaranjado 20', Termistor 10 conductores	6D, 13
FT621	ensamble de enchufe óptico, 6 pin 3 ranuras-J (EUA)	1-4B,5,7-11,14-16
FT622	cable roscado anaranjado 30', Óptico 6 conductores	6E, 13
FT624	cable recto anaranjado 20', Óptico 6 conductores	6F, 13

Índice Descriptivo

A

Adaptadores	
Brida 150#	12
Caída API	7
Estilo Bayoneta	23
Vapor hembra NPS	20
Hembra NPT	19, 24
Caída por Gravedad	9
Tanque Subterráneo	29
Hembra NPT tipo 'Escalonado'	20
Sello lateral a Sello Superior	27
Gabinete de Tanque "Dummy" Soldable	27
API	
Acoples	6
Adaptadores de Caída	8
Tapas Guardapolvo	8, 9
Empaques de Brida	13
Empaques	13
Cables de Descarga por Rack	63
Ensamblados de Cable Óptico	63
Ensamblados de Cable Termistor	63
Válvulas	7
Acoples	19
Estilo Bayoneta	23
Hembra NPT	27
Hembra NPT, sin grasa	26
Hembra NPT giratoria	26
Acoplamiento	
Estilo Bayoneta	23
Acoples de Desconexión en Seco	19 - 24
Manguera de Vapor	15

B

Acoples tipo 'Breakaway'	37
Bridas	
Adaptador 150#	12
Leva y Ranura	12
Empaques	13
Reductores	13
Mirilla Indicadora	10, 11
TTMA	30
Bolas de Aterrizaje a Tierra	17, 59
Boquillas	

Breakaways	37
Pitones	33, 34, 35
Giratorias	36
Boquillas para Combustible	
Sobre el Ala (Aviación)	36
Bola	34
Diesel 'Big Mouth'	32
Descarga	33, 34
Cierre Automático DEF	32
Consumo	32
Auto Diesel Fueler 100	33
Diesel Fuel Master	32
Presión	33, 35

C

Cables y alivios de tensión	60
Cables de Descarga por Rack	63
Codos	
Serie 6200 y 6500	25
Punto Dual	30
Descarga de Combustible	25 - 30
Extensiones de Altura	27
Entradas	26
Sello Lateral	26
Punto Individual Coaxial	28
Recuperación de Vapor	28, 30
Carga y Descarga de Combustible de Tanque	6 - 10
Compuertas para Tubo de Manguera	17
Carcasa, Sonda y Sensor	54
Cajas de Unión	64
Ensamblados de Accesorios	64
Carcasa Sensor	54
Carretes de Descarga Estática	67

D

Desconexión en Seco	19 - 24
Adaptadores	19, 20, 24
Desconexión en Seco	
Bayoneta	23, 24
Leva y Ranura	19, 21
Leva y Ranura D2C	22
Despacho a granel	33, 34
Descarga de Combustible	25 - 30
Serie 6200 y 6500	25
Tubos anti-derrames	26
Reemplazo de Codos Coaxiales	
entradas de combustible y salidas de vapor	27
Conectores	26
Codos para Extensión de Altura	27
Entradas para Codo	26

Codos.....	30
Adaptadores	27
Estación de Combustible	29
Sello Lateral	14
Codos Coaxiales de Punto Individual	16
Caída Recta	26
Dummy Soldable a Gabinete de Tanque	27
Detección de Sobrellenado para Tanque	40 - 75

E

Empaques

Brida.....	13
------------	----

F

FloTech

Sistema de 2 Cables.....	46 - 49
Sistema de 5 Cables.....	52, 53
Sistema Óptico API de 5 Cables.....	52, 53
Monitores a Bordo	53
Sensores de Sobrellenado	53
Sondas de Reemplazo	53
Sistemas de Detección de Sobrellenado Checkmate	
Sensores de Detección de Sobrellenado	47
Detección Superior y por Fondo.....	46
Detección Superior Solamente.....	46
Sistemas de Detección de Retención/Sobrellenado Checkmate	41 - 45
Monitores, socket dobles integrados	41, 42
Monitores, individuales	43
Ensamblados de Socket, individuales	43
Sistemas de Detección de Retención/Sobrellenado Checkmate.....	47
Monitores.....	47
Sondas de Reemplazo	47
Sensores de Retención	47
Cable ROM FT151RL	51
Cajas de Unión	64
Monitores	41 - 43, 47, 49
Monitores, Control de Rack	65
Sistemas Plug-n-Play.....	41 - 45
Carcasa de Sonda y Sensor	54
Partes de Reemplazo	68, 69
Detección de Sobrellenado tipo ROM.....	48
Monitores.....	49
Detección de Sobrellenado/Retención Tipo ROM ..	48
Sondas de Reemplazo	49, 51
Sensores	50
Sensores.....	53
Reemplazo de Detección de Sobrellenado	
Checkmate, Plug-n-Play.....	44
API Óptico 5 cables	53
Negro y blanco 2 cables	47

Rojo y negro 2 cables.....	49
Retención	44, 47
Cable ROM.....	51
Tipo ROM	
Retención	50
Sockets	
Doble Integrado	41, 42
EZ-Cept	
Doble	57
Triple.....	59
Individual	
Ranura-J de Aluminio	55
Anillos Ranura-J GFL	56
Perfiles de Socket.....	74
Ensamblados individuales	43
Módulo de Identificación de Trailer	60, 61
Probadores de Camión	61, 62
Arneses para Cables	45

G

Giratorias	36
------------------	----

I

Indicadores de Producto	11
Indicadores de Flujo	10, 11

L

Leva y Ranura	12, 26, 27
Lectores de Chip para Módulo de Identificación	60

M

Monitores

Sistemas de 5 Cables	52
Sistemas de 2 Cables Negro y Blanco	46, 47
Control de Rack	65
Sistemas de 2 Cables Rojo y Negro	48, 49, 50
A bordo tipo ROM	49
Individuales	43
con sockets dobles integrados.....	41, 42
Arneses de Cables.....	45
Módulos de Identificación de Trailer	60

P

Plug-n-Play.....	41 - 45
Probadores de Sistema Óptico.....	61
Detección de Sobrellenado	
Óptico API.....	52, 53
Checkmate.....	41 - 47
Tipo ROM.....	48 - 51
Probadores	
Sistema Óptico.....	61
Monitor de Rack.....	62
Camión.....	62

R

Reemplazo

Válvulas de Ángulo 500AV y 525AV	133
Acoples para Manguera de Vapor 4020-CVR-AL ...	98
Serie 4500.....	84
Serie 4530 y 4540.....	85
Tapas Guardapolvo API 5000-2	83
5000-24L.....	86
Serie 5200-SFI.....	85
Serie 5204.....	79, 80
Tapas Guardapolvo API 5205	83
Serie 5500	76 - 80
Serie 6000AS.....	90
Serie 6000-SSA	90
Serie 6303 y 6304.....	88
Serie 6400	89
Boquillas para Despacho Sobre el Ala (Aviación). 130	
Válvulas de Bloqueo de Aire	104, 105, 106, 107
Monitores a Bordo Ópticos API.....	151
Desconexiones en Seco	
Estilo Bayoneta Serie BA/BS/BSS.....	126, 127
Boquillas de Bola BL.....	134, 135
Super Boquillas de Bola BL	136, 137
Boquillas de Descarga	128, 129
Tapas	
Bronce	95
Vapor Nailon.....	95
Monitor a Bordo Checkmate	153
Actuador Estilo Leva y Ranura D2C	
Desconexiones en seco	122
Desconexión en Seco tipo Leva y Ranura DBAF	
Adaptadores de Brida Inoxidable	111
Desconexión en Seco tipo Leva y Ranura DBC	
Acoples Inoxidables y de Aluminio	112 - 119
Desconexión en Seco tipo Leva y Ranura DBS	
Giratoria de 90°	120, 121
Desconexión en Seco tipo Leva y Ranura DBVA	
Adaptadores de Vapor Inoxidables.....	110
Codos de Manija "D"	86

Partes de Reemplazo (continuación)

Entradas de Codo de Caída	85
Desconexión en Seco Estilo Bayoneta	
Adaptadores	123
Acoples	124, 125
Tapas con Manija	107
Sockets EZ-Cept.....	157 - 160
Boquillas por Caída.....	131
Tornillo de Aterrizaje a Tierra	161
Válvulas Check Giratorias y Vástago.....	133
Ventilas de Exhalación y Respiración	103
Monitores Plug-n-Play	
con socket duales integrados	138, 139
Sensores y Carcasas Plug-n-Play	147, 148
Monitores Individuales Plug-n-Play.....	140
Sockets Individuales Plug-n-Play.....	141 - 146
Cables para Rack	162, 163
Monitor a bordo tipo ROM.....	152
Carcasas de Sensor	149, 150
Ventilas de Vapor Secuenciales	
Serie VR6030SQ	101
Serie VR6035SQ	102
Codos de manija lateral	87, 88
Sockets	154 - 160
Giratorias	32
Compuertas de Tubo	104
Boquillas	131
Adaptadores de Vapor	
Serie VR4086	97
Codos de Vapor	
Serie VR6000NP	94
Serie VR6100	91
Serie VR6200	92
Serie VR6500	93
Acoples para manguera de Vapor	
VR3000AL	100
VR4030CS-AL	98
VR4030CS-NP	100
VR4040CS-AL & VR4040CS-4MNPT	99
VR4100F-SFI.....	97
Válvulas para Manguera de Vapor.....	96, 97
Recuperación de Vapor	14 - 16, 28
Codos de Doble Punto.....	30
Codos.....	30
Acoples de Manguera	14
Codos Coaxiales de Punto Individual	28

S

Sensor Dummy	59
Sensores	40, 44, 46 - 54
Sockets	
Dobles	41, 42
Doble EZ-Cept	57
Triple EZ-Cept	58
Individual	55, 56
Perfiles Socket	74, 75
Independientes	43
Triples	58
Sondas	40, 44, 47, 49, 53, 54

T

TTMA	
Espaciadores de Válvula Mariposa	13
Leva y Ranura Bridadas	12
Indicadores de Flujo Bridados	10, 11
Reductores de Brida	13
Bridas	12
Empaques	13
Tapas	
Alivio de tensión/presión automático	38
Tanque Subterráneo	29
Vapor Anaranjado	14
Tanque Pipa	17
Ventila, Tanque Estacionario	38
Tapas Guardapolvo	8, 9, 55, 56
Tapas Guardapolvo con Manija	8
Tapas de Ventilación	38
Tabla de Compatibilidad de Combustible	4
Tanque de Combustible	11 - 13, 17, 18, 6
Compuertas de Tubo para Manguera	17
Tapas para Tubería	17
Bolas de aterrizaje a tierra	17
Tornillo de Aterrizaje a Tierra	59
Tablas de Compatibilidad con Competidores	
Cables API de Rack	66, 71
Probadores de Equipo y Sistema	71
Sensores de Nivel Líquido	70
Sistemas a Bordo	72, 73
Sockets	71

V

Válvulas	
Bloqueo de Aire	
Trabajo Pesado	16
Estándar	16
API	
Carga Solamente	7
Carga/Descarga	7
Bola	
Flujo completo Una Vía	18
2 Vías 3 puertos de divergencia	18
Retorno de Vapor	14
Ventilas, Exhalación y Respiración	15

Índice de Número de Partes

# de Parte	# de Página
1250-2	133
1250-3	133
900	35
4063	97
4066	97
4068	97
4071	97
4426	86, 90
4427	86
4432	91
4433	86, 90
4443	13
4502	8
4530	8
4540	8
5204	7, 82
5205	8
6030	88, 90
6200	25
6230	89, 91
6303	26
6304	26
6400	28
6430	28
6500	25
10031	144, 145, 156, 158
10038	144, 145, 156, 158
10077	153
10078	154
10079	153
10086	141, 144, 146, 148, 153, 154, 158, 160, 162
10087	148, 162
10089	141, 144, 146, 158, 160
10092	144, 145, 148, 156, 158, 162
10093	144, 145, 156, 158
10094	141, 144, 145, 148, 158, 160, 162
10095	145, 156
10099	144, 158
10100	144, 158
10101	158
10102	163
10103	141, 142, 145, 146, 148, 150, 151, 152, 153, 154, 155, 156, 160, 162
10105	146, 148, 160, 162

# de Parte	# de Página
10106	144, 158
10110	141, 146, 148, 153, 154, 160, 162
10111	123, 141, 146, 148, 149, 151, 153, 154, 160, 162
10119	145, 148, 156, 162
10120	145, 156
10121	145, 148, 156, 162
10122	156
10123	145, 156, 163
10124	149, 151
10125	149, 151
10126	149, 151
10128	149, 151
10131	153, 154
10134	150, 152
10136	153, 154
10139	141, 142, 148, 160, 162
10142	153
10143	154
10183	151
10185	149, 151
10196	141, 142, 154, 155
10203	151
10204	149
10207	153
10212	149, 151
10213	149, 151
10223	146, 148, 160, 162,
10224	146, 148, 160, 162, 163,
10225	146, 148, 160, 162, 163
10228	158
10229	163
10235	145, 156
10244	156
10248	149, 150
10249	164, 165
10250	164, 165
10252	164, 165
10253	164, 165
10254	141, 146, 148, 160, 162
10259	165
10260	164, 165
10264	144, 156, 158
10283	158
10290	165

# de Parte	# de Página
10343	150, 152
10347	150, 152
10356	142, 153, 154, 155
10357	153
10358	142, 154, 155
10372	141, 160
10459	141, 142, 154, 155
10460	154
10465	141, 142, 155
10562	163
10601	141
10612	141
10622	61
10638	149, 150
10639	142
10688	51
100202	106
110088	132
110319	95
110601	91
110691	101
110717	105
110721	80
110746	130, 132
110748	98
110755	106, 108
110798	130, 132
110892	99
110897	106
110928	106
111196	106
111542	82
111550	82
111552	82
111553	107, 82
111554	82
111556	82
111557	82
111559	82
111560	82
111561	82
111562	82, 99
111563	82
111563	77
111564	82
111565	82

# de Parte	# de Página	# de Parte	# de Página	# de Parte	# de Página
111566	82	112261	106	341933	77
111569	82	112262	101	341934	80
111570	99	112263	101	341935	77
111572	99	112264	101	341936	80
111573	82	112269	98	341937	77
111574	82	112270	98, 99	341941	77
111575	99	112271	99	390104	106
111579	82	112307	77	390105	106
111580	82	112370	108	390146	101
111679	103	112416	101	390552	105
111680	103	112589	77	390564	86
111681	103	112601	77	390812	82
111683	103	112602	77	390813	82
111686	103	112602	80	390815	82
111687	103	112603	78	390822	103, 104
111689	105	112605	78	390826	103
111692	103, 87	112607	78	390841	90
111693	103	112611	78	390842	96
111694	103	112613	78	390843	87
111706	101	112617	77	390844	87
111723	91	112619	77	391137	34
111727	90	112620	77	391141	80
111728	90, 95	112621	77	391142	77
111729	90	112622	77	391149	87
111730	90	112625	78	391848	106
111733	99	112626	78	391858	106
112012	88, 89, 91, 94	112627	77	391859	87
112024	107	112643	78	391860	101
112028	87	112653	78	391868	101
112044	99	241667	87	391875	77
112052	85	241964	87	391876	77
112053	85	242028	87	391877	80
112055	87	242055	87	400460	90
112056	87	340164	130	400588	90
112097	87	340165	132	400636	103
112098	87	340304	99	400637	96
112099	133	340331	99	400739	77
112147	77	341641	104	400739	80
112148	80	341643	103	400740	77
112149	77	341709	90	400741	77
112150	77	341755	82	400742	77
112151	80	341756	82	400743	77
112159	78	341784	95	400745	77
112173	77	341801	82	400746	77
112174	80	341818	101	400747	77
112240	77	341819	101	400748	77
112242	90, 95	341820	101	400749	77
112245	93	341827	99	400751	77
112260	106	341870	101	400752	77

# de Parte	# de Página	# de Parte	# de Página	# de Parte	# de Página
400764	77	10375SS	141, 142, 144, 146, 148, 150, 152, 155, 158, 160	10606AC-002	141
400764	80	10376SS	141, 144, 146, 148, 150, 152, 158, 160, 162	10616PLBN	141, 142
400765	77	10377SS	146, 148, 160, 162	10621AL	141, 146, 148, 160, 162
400766	77	10382SS	146, 148, 160, 162	10690PL-001	158
400767	77	10387-20	160	10715NP	165
400769	77	10387P-20	144, 145, 146, 148	10716ST	165
400770	77	10387P-TH	143	10717SS	165
407119	132	10430AL	142, 155	10718PLUG	165
4500-5	83, 85, 86	10431AL	144, 158	10718SS	165
4500-7	83, 85, 86	10432NP	141, 142, 155	10735-002	141
6000-7	88	10433PL	141, 142, 155	10841SS	149, 151
6000-8	88, 96	10434AL	142, 155	111SS3	106
6000-9	88, 89, 91, 94	10435AL	142, 155	112138-L	93
6000-12	82, 88, 96	10436SS	141, 142, 155	1125A	130, 33, 34
6200-1	88	10437SS	141, 142, 155	1125A-125NPT	33
6200-7	89, 91, 94	10438A	141, 142, 155	1125B	33, 130
6300-3	90	10470AL	153, 154	112D	33
6304-1	90	10471NY	152	112DAL-9	130
6400-1	91	10471NY-P&P	150	112DNS	33
6400-4	27, 91	10476AL	150, 152	112DSK	130
0387P-OP	143	10477SS	150, 152	1143A	131, 137, 33, 34
10099-002	158	10507SS	145, 156	1143B	131, 33
100AV-12	132	10508SS	145, 148, 156, 162	114D	33
100AV-15	132	10520PL	154	114D-AV	36
100AV-17	132	10521NP	154	114D-AV-06ASM	36
10107A	151	10523NY-003	164, 165	114DAL-10	130, 131, 132
10109-PP	149	10523NY-004	165	114DAL-2	131
10183-P&P	149	10524PL-001	164, 163	114DAL-3	132
10200A	141, 142, 154, 155	10525AL	148, 162	114DAL-4	132
10259-C	165	10526AL	148, 162	114DAL-AV-19	130, 132
10259-CS	165	10527CK	148, 162	114DAL-AV-20	132
10259-S	165	10529AC	148, 162	114DAL-AV-22	132
10285-003	164	10530SS	148, 162	114DAVR	36
10290-002	164	10531AL	162	114DNS	33
10290-S	165	10540SS	152	114DSK	131
10364AL-001	146, 160	10541AL	152	1200SK	135
10365AL	146, 160	10542BN	152	1250-94	33
10366HC-001	144, 158	10550SS	164, 165	1250SK	133
10366HC-002	144, 158	10554SS	152	1250TK	133
10366SS-001	141, 144, 146, 148, 158, 160, 162	10558AL	148, 162	1500SK	135
10366SS-002	141, 144, 146, 148, 158, 160, 162	10596PLAC	141	1518R	164
10367CK	146, 160	10597CK	141	1565U	36
10368SS	141, 144, 146, 148, 158, 160, 162	10598AL	141	1570RK	135
10369VY	146, 148, 160, 162	10599AL	141	1WAYBV200	23
10370SS	146, 148, 160, 162	10600AL	141	1WAYBV200SW	23
10373AL	141, 146, 148, 160, 162	10602BR	141	1WAYBV200VIC	23
10374AL	141, 146, 148, 160, 162,	10603BR	141	1WAYBV300	23
		10605PL	143, 145, 146, 148	1WAYBV300SW	23
				1WAYBV300VIC	23
				1WAYBV400	23

# de Parte	# de Página	# de Parte	# de Página	# de Parte	# de Página
200-G-BU	115	40001SS	110	40088SS	115, 118, 123, 129
200-G-EPR	115	40001ZA	110	40089SS	115, 118, 123
200-G-TES	115	40002AL	110	40090BN	149, 151
200-G-TFVI	115	40002SS	110	40091SS	117, 118, 123
200-G-VI	115	40003AL	110	40092SS	117, 118, 123
200-PV-9	38	40003SS	110	40093SS	117, 118, 123
2000L	38	40004SS	110, 112, 113	40094SS	115, 118, 123
234-80-4	133, 35	40005BR	110	40095TF	117, 118, 123
234-80-5	133, 36	40005SS-001	110	40096SS	118
250-G-BU	117, 118, 123	40005SS-002	110	40097SS	117, 118, 123
250-G-EPR	117, 118	40006BN	113	40098SS	117, 118, 123
250-G-TES	117, 118, 123	40006EP	113	40099SS	115, 118, 123, 152
250-G-TEV	118	40006KR	113	400AWSPAL	27
250-G-TFVI	117	40006TS	112, 113	400GTTFBL	13
250-G-VI	117, 118, 123	40006VI	113	400GTTFCB	13
2500L	38	40022ALTAL	12	400GTTFK	13
2500SFV	38	40022DLTAL	12	40100SS	115, 118, 123
2WAYBV200	18	40048WI	16	40101SS	115, 118, 124
2WAYBV200SW	18	40053SS	125	40106AC	123
2WAYBV200VIC3	18	40054BR	125	40108AC	123
2WAYBV300	18	40055SS	125	40109AC	123
2WAYBV300SW	18	40056SS	125	40110ST	123
2WAYBV300VIC3	18	40074SS	115, 118, 123	40111SS	123
2WAYBV400	18	40075TF	115, 118, 123	40114SS	115
300-ALT-AL	12	40076BN	115, 118, 123	40115SS	115
300-DC-ALPH	8	40076EP	115, 118	40116SS	115
300-DLT-AL	12	40076KR	115, 118, 123	40117ALBN	115
300-DP-ALPH	8	40076VI	115, 118, 123	40117ALEP	115
300-G-BF	87	40077TF	115, 118, 123	40117ALVI	115
300-G-BU	102	40078FG	115, 118, 123	40117SSBN	116
300-HR-BR	109, 100	40079SS	115, 118, 123	40117SSEP	116
300-HRP-BR	87, 100, 102, 83, 85, 86	40080SS	115, 118, 123	40117SSVI	116
300GTTFBL	13	40081ALBN	117, 123	40118SS	115
300GTTFCB	13	40081ALEP	117	40119TF	115
300GTTFK	13	40081ALVI	117, 123	40120BN	115
3040ALTAL	12	40081SSBN	118	40120EP	115
3040DLTAL	12	40081SSEP	118	40120KR	115
31440-225AL	9	40081SSVI	118	40120TS	115
325-P	84, 100, 109	40082TF	115, 118, 123	40120TV	115
400-ALT-AL	12	40083SS	117, 118, 123	40120VI	115
400-CVR-AL	15	40084TF	117, 118, 123	40122TF	115
400-DC-ALPH	109, 8	40085BN	117, 118, 123	40124SS	115
400-DDVR-AL	15	40085EP	117, 118	40125SS	115
400-DLT-AL	12	40085KR	117, 118	40129AL	110
400-DP-ALPH	8	40085TS	117, 118, 123	40129SS	110
400-DVR-AL	15	40085TV	117, 118	40129ZA	110
400-G-BF	85, 86, 87	40085VI	117, 118, 123	40130AL	110
400-G-BU	102, 109, 97, 100	40086SS	115, 118, 123	40130SS	110
40001AL	110	40087SS	115, 118, 120, 123	40131AL	110

# de Parte	# de Página	# de Parte	# de Página	# de Parte	# de Página
40131SS	110	40182SS	111	40224BN	120
40132SS	110	40183BR	111	40224EP	120
40133BR	110	40183SS	111	40224KR	120
40133SS-001	110	40184SS	111, 113	40224TS	120
40133SS-002	110	40185BN	111	40224TV	120
40134BN	113	40185EP	111	40224VB	120
40134EP	113	40185KR	111	40224VI	120
40134KR	113	40185TS	111	40235TF	120
40134TS	113	40185VI	111	40246SS	129
40134VI	113	40187SSSS	112	40247HC	129
40138SS	126	40190TF	112, 152	40248CA	129
40139SS	126	40191TF	112	40249SS	129
40140SS	126	40192SS	112	40250SS	129
40141SS	126	40193AL	15	40251SS	129
40142SS	126	40195SS	120	40252SS	129
40143SS	126	40196SS	120	40253AL	129
40144SS	126	40197ALBN	120	40254SS	129
40145SS	126	40197ALVI	120	40255SS	129
40146HC	126	40197SSEP	120	40256SS	129
40147CA	126	40197SSVB	120	40257ST	129
40148SS	126	40198TF	120	40258SS	129
40149SS	126	4020-CVR-AL	15	40259BR	129
40150BN	126	40200AL	120	40260SS	129
40150VI	126	40201TF	120	40261SS	129
40151SS	126	40202SS	120	40262SS	129
40152SS	126, 129	40203SS	120	40263SS	129
40153SS	126	40204SS	120	40264SS	129
40154SS	126	40205SS	120	40265NY	129
40155SS	126, 129	40206SS	120	40266FL	129
40158ST	129	40207SS	120	40267SS	129
40159SS	126	40208SS	120	40268BR	129
40160SS	126	40209SS	120	40269VY	129
40162BN	126	40210SS	120	40270SS	129
40162VI	126	40211TF	120	40271SS	129
40163BN	126	40212SS	120	40272SS	129
40163VI	126	40213FG	120	40273BN	129
40164SS	126	40214SS	120	40273VI	129
40166VY	126	40215SS	101	40274BN	129
40167AL	126, 129	40216SS	120	40274VI	129
40168SS	117, 118, 123	40217SS	120	40275BN	129
40169SS	115	40218SS	120, 101	40275VI	129
40170TF	117, 118, 123	40219TF	120	40276BN	129
40171TF	115	40221SS	120	40276VI	129
40175SS	112	40222TV	120	40278AL	125
40180AL	111	40223BN	120	40278BR	125
40180SS	111	40223EP	120	40279AL	125
40180ZA	111	40223KR	120	40279BR	125
40181AL	111	40223VB	120	40280AL	125
40181SS	111	40223VI	120	40280BR	125
40182AL	111				

# de Parte	# de Página
40281SS	125
40285SSSS	120
4030-CVR-AL	15
4030-DAVR-AL	15
4030-DVR-AL	15
40303AL	110
40304SS	120
40305TF	120
40321TF	13
40322TF	13
40323BL	13
40323TF	13
40341SS	113
40342SSSS	113
40343TF	113
40344SS	113
40347SSSS	113
40359SSSS	113
40360SS	113
40361SS	113
40362TF	113
40364BL	13
40364TF	13
40419SS	87
40420SS	87
40447ST	9
40462VY	11
4050AL	97
40530AL	60
4062AL	97
41440-225AL	9
4400SGK	86
4400SGK-V	86
4500RK	83, 85, 86
4500RK-V	83, 85, 86
4502ASSM	8
4502SGK	86
4502SGK-V	86
4504ASSM	8
4530SG	8
4540DC	9
4540DC-1200	9
4540F	8
4540SG	8
4540SG-RK1	85
4540SG-RK2	85
4540SG-RK2-V	85
4540SG-RK3	85
4540SGV	8

# de Parte	# de Página
4540V	8
500-7A2	132
5000-24	8, 83
5000-24L	8
5000-25	8
5000AI	16
5000AI-2	108
5000AI-5	108
5000AIHD	16
5000AIHDRK1	107
5000AIHDSK	107, 108
5000AIHK	106, 107, 108
5000AIR	16
5000AIRHD	16
5000AIRHDSK	106
5000AIRK1	107
5000AIRK2	107
5000AIRRK1	106
5000AIRSK	106
5000AIS	16
5000AISHD	16
5000AISK	107, 108
5000AIST	16
5000AISTHD	16
5000AIV	16
5000AIVHD	16
5000AIVS	16
5000S	107, 16
5000ST	107
5000STHD	107
5006AIHD	109, 16
5006AIHDSK	109
5006AIRHD	109, 16
5006AIRHDSK	109
5006AISTHD	109
5006AIVHD	109, 16
500K	135
5200-SFI	10
5200-SFI-3	10
5200-SFI-3-RK1	87
5200-SFI-3V-RK1	87
5200-SFI-RK1	87
5200-SFIV	10
5200-SFIV-RK1	87
5200C-SFI	10
5200C-SFI-3	10
5201-SFI	11
5201-SFI-3-RK1	87
5201-SFI-RK1	87

# de Parte	# de Página
5201CA	11
5201CA-3	11
5201CC	11
5204-SP	82
5204C	7, 82
5204H	
5204K1	
5204K11	81, 82
5204K12	81, 82, 99
5204K13	81, 82
5204K2	81
5204K3	81, 82
5204K5	81, 82
5204K6	81, 82
5204K7	81, 82
5204K8	81, 82
5204K9	81
5204KV1	82
5204KV2	81
5204L	82
5204LNG	7, 82
5204LSNG	7
5204NG	7, 82
5204NGC	7, 82
5204NGV	7, 82
5204P	7
5204SFI	7
5204SFI-P	7
5204SNG	7, 82
5204TNG	7, 82
5205-RK1	83
5205-RK2	83
5205-RK3	83
5205-RK4	83, 85
5500B	6
5500BL	6
5500E	6
5500F	6
5500G	6
5500H	6
5500K	6
5500K1	6
5500K10	6
5500K11	6
5500K12	6
5500K19	6
5500K2	6
5500K20	6
5500K3	6

# de Parte	# de Página	# de Parte	# de Página	# de Parte	# de Página
5500K4	6	6200X-17	26	BA31-300	23
5500K5	6	6200XA	25	BA31-300RK1	125
5500K6	6	6200XB	25	BA32-200	23
5500K7	6	6200XC	25	BA32-200RK1	125
5500K8	6	6200XD	25	BA32-300	23
5500K9	6	6230X	89, 92	BA32-300RK1	125
600-ALT-AL	12	6303NPT	26	BA61-300	23
600-DLT-AL	12	6304NPT	26	BA62-300	23
6000-13	88, 96	6400-DTK	91	BC61-200	23
6000-14	30	6400ARK	91	BC62-200	23
6000-14C	91, 27	6400EXT	27	BL-RK10	136
6000-15	30, 26	6400EXT-3	91	BL-RK102	138
6000-15C	27, 91	6400F	28	BL-RK11	136
6000-16	30	6400FNPT	28	BL-RK112	138
6000-16C	27, 91	6400SGK	91	BL-RK12	136
6000-17	30, 26	6400X	28	BL-RK122	138
6000-17C	27, 91	6400XF	28	BL-RK13	136
6000-20	30	6400XFNPT	28	BL-RK4	136
6000-26C	27, 91	6430F	28	BL-RK42	138
6000-SSA	27	6430X	28	BL005	34
6000AS	26	6430XF	28	BL062	34
6000ASA	26	6500-RK1	90	BL064	34
6000ASAL	26	6500A	25	BL066	34
6000ASAT	26	6500AHK	90	BL066NS	34
6000ASB	26	6500B	25	BL068	34
6000ASC	26	6500C	25	BL068NS	34
6000ASD	26	6500D	25	BL072	34
6000ASK	92	6500X	25	BL072NS	34
6000ASR	30, 94	6500XA	25	BL918	34
6000AST	26	6500XB	25	BL919	34
6000EHK	88, 91, 92, 94, 95	6500XC	25	BL920	34
6000EXT	27	6500XD	25	Black Button Insert	141, 144, 146, 158, 160, 162, 164, 165
6000F	26	6544CA-1	91	BLS125	34
6000NPHK	87, 93, 94, 95	875-3	133	BLS150	34
6000SSHK	92	875-4	133, 35	BS61-200	21
6030AS	92	875-5	133, 35	BS61-200RK1	127
6200-15ASSM	89, 91, 94	900B	35	BS61-200RK2	127
6200-17	26	900B34	35	BS61-300	21
6200-7X	89, 91	900RB	133	BS61-300RK1	129
6200A	25	900S	35	BS61-300RK2	129
6200ARK	88, 89	900S34	35	BS62-200	21
6200B	25	900SK	133	BS62-200RK1	127
6200BK		900TK	133	BS62-200RK2	127
6200C	25	900W34B	35	BS62-300	21
6200D	25	900W34S	35	BS62-300RK1	129
6200SBK	89, 91, 94	ACAR34BZ	85, 86	BS62-300RK2	129
6200SGK	88, 92	AL4051-BORE	27	BSS4051	29
6200SHK	89, 91, 94	AS156	88, 89, 90, 94	BSS61-200	21
6200X	25	BA31-200	23	BSS61-300	21
		BA31-200RK1	125		

# de Parte	# de Página	# de Parte	# de Página	# de Parte	# de Página
BSS62-200	21	DBA72-300	19	DBAV73-2030	20
BSS62-300	21	DBA73-150	19	DBC61-150	21
BY4051	29	DBA73-200	19	DBC61-150RK2	115
BZ4051	29	DBA73-300	19	DBC61-200	21
BZ4051S	29	DBA74-150	19	DBC61-200RK2	117
D2C71-150	22	DBA74-200	19	DBC61-300	21
D2C71-200	22	DBA74-300	19	DBC61-300RK2	120
D2C72-150	22	DBA76-150	19	DBC62-150	21
D2C72-200	22	DBA76-200	19	DBC62-150RK2	115
D2C73-150	22	DBA76-300	19	DBC62-200	21
D2C73-200	22	DBA77-150	19	DBC62-200RK2	117
D2C74-150	22	DBA77-200	19	DBC62-300	21
D2C74-200	22	DBA77-300	19	DBC62-300RK2	120
DAB1	37	DBA78-200	19	DBC63-150	21
DAB14	37	DBA79-300	19	DBC63-200	21
DAB15	37	DBAF71-1520	20	DBC63-300	21
DAB2	37	DBAF71-200	20	DBC64-150	21
DAB34	37	DBAF71-300	20	DBC64-150RK2	115
DAWS10	36	DBAF72-1520	20	DBC64-200	21
DAWS34	36	DBAF72-200	20	DBC64-200RK2	117
DB300PMB	16	DBAF72-300	20	DBC64-300	21
DB400PMB	16	DBAF73-1520	20	DBC64-300RK2	120
DBA11-150	19	DBAF73-200	20	DBC66-150	21
DBA11-1520	20	DBAF73-300	20	DBC66-200	21
DBA11-200	19	DBAF74-1520	20	DBC66-300	21
DBA11-300	19	DBAF74-200	20	DBC67-150	21
DBA12-150	19	DBAF74-300	20	DBC67-200	21
DBA12-1520	20	DBAF76-1520	20	DBC67-300	21
DBA12-200	19	DBAF76-200	20	DBC69-300	21
DBA12-300	19	DBAF76-300	20	DBC69-300RK2	120
DBA61-200	19	DBAF78-200	20	DBC71-150	21
DBA62-200	19	DBAK1-150	110,111	DBC71-150RK2	116
DBA63-150	19	DBAK1-200	110,111	DBC71-200	21
DBA63-200	19	DBAK1-300	111	DBC71-200RK2	118
DBA63-300	19	DBAK2-150	110,111	DBC71-300	21
DBA64-150	19	DBAK2-200	110,111	DBC72-150	21
DBA64-200	19	DBAK2-300	111	DBC72-150RK2	116
DBA64-300	19	DBAK3-150	110,111	DBC72-200	21
DBA66-150	19	DBAK3-200	110,111	DBC72-200RK2	118
DBA66-200	19	DBAK3-300	111	DBC72-300	21
DBA66-300	19	DBAK4-150	110,111	DBC73-150	21
DBA67-150	19	DBAK4-200	110,111	DBC73-200	21
DBA67-200	19	DBAK4-300	111	DBC73-300	21
DBA67-300	19	DBAK6-150	110,111	DBC74-150	21
DBA69-300	19	DBAK6-200	110,111	DBC74-150RK2	116
DBA71-150	19	DBAK6-300	111	DBC74-200	21
DBA71-200	19	DBAK7-150	110,111	DBC74-200RK2	118
DBA71-300	19	DBAK7-200	110,111	DBC74-300	21
DBA72-150	19	DBAK7-300	111	DBC76-150	21
DBA72-200	19	DBAK9-300	111	DBC76-200	21

# de Parte	# de Página
DBC76-300	21
DBC77-150	21
DBC77-150-GL	21
DBC77-200	21
DBC77-200-GL	21
DBC77-300	21
DBC78-200	21
DBC79-300	21
DBCL-200	115, 116, 117, 118, 22
DBCL-300	22
DBCx1-150RK1	115, 116
DBCx1-200RK1	117, 118
DBCx1-300RK1	120
DBCx1-300RK3	120
DBCx2-150RK1	115, 116
DBCx2-200RK1	117, 118
DBCx2-300RK1	120
DBCx2-300RK3	120
DBCx3-150RK1	115, 116
DBCx3-150RK2	115, 116
DBCx3-200RK1	117, 118
DBCx3-200RK2	117, 118
DBCx3-300RK1	120
DBCx3-300RK2	120
DBCx3-300RK3	120
DBCx4-150RK1	115, 116
DBCx4-200RK1	117, 118
DBCx4-300RK1	120
DBCx4-300RK3	120
DBCx6-150RK1	115, 116
DBCx6-200RK1	117, 118
DBCx6-300RK1	120
DBCx7-150RK1	115, 116
DBCx7-200RK1	117, 118
DBCx7-300RK1	120
DBCx9-300RK1	120
DBCx9-300RK3	120
DBCxx-150RK4	115, 116
DBCxx-150RK5	115, 116
DBCxx-150RK6	115, 116
DBCxx-150RK7	115, 116
DBCxx-150RK8	115, 116
DBCxx-150RK9	115, 116
DBCxx-200RK4	117, 118
DBCxx-200RK5	117, 118
DBCxx-200RK6	117, 118
DBCxx-200RK7	117, 118
DBCxx-200RK8	117, 118, 123
DBCxx-200RK9	117, 118

# de Parte	# de Página
DBCxx-300RK4	120
DBCxx-300RK5	120
DBCxx-300RK6	120
DBCxx-300RK7	120
DBCxx-300RK8	120
DBCxx-300RK9	120
DBPI080	11
DBPI080-MINI	11
DBPI080L	11
DBS61-200	21
DBS62-200	21
DBS63-200	21
DEFN075	32
DFN100	31
DFN100-B	31
DFN100-NPFN-B	31
DFN100HF	32
DFN100SF	32
DN7LOBF	31
DN7UOBF	31
DN7UOGF-3	31
DN7uogf-npnf-3	
DN7UORF-3	31
DN7uoRf-npnf-3	
DNOG5	33
DNOG5-NL	33
DNOG6	33
FG4540	13
FT100	151, 53
FT100-12	151, 53
FT100-18	151, 53
FT1001	52
FT1001-12	52
FT1002	52
FT1002-12	52
FT1003	52
FT1003-12	52
FT1004	52
FT1004-12	52
FT1005	52
FT1005-12	52
FT1006	52
FT1006-12	52
FT100S	152, 54
FT101	53
FT101-12	53
FT101-18	53
FT102	53
FT103	53

# de Parte	# de Página
FT150	151, 47
FT150-12	151, 47
FT150-12P	149
FT150-18	151, 47
FT150-18P	149
FT150P	149, 44, 51
FT150P-12	44, 51
FT150P-18	44
FT150S	152, 54
FT151	47
FT151-12	47
FT151-18	47
FT151P	44
FT151P-12	44
FT151P-18	44
FT151RL	51
FT151RL-12	51
FT152	47
FT152P	44
FT152RL	51
FT155	59
FT191S	54
FT2001	48
FT2001-12	48
FT2002	48
FT2002-12	48
FT2003	48
FT2003-12	48
FT2004	48
FT2004-12	48
FT2005	48
FT2005-12	48
FT2006	48
FT2006-12	48
FT201	151, 49
FT201-12	151, 49
FT201-18	151, 49
FT202	49
FT202-12	49
FT202-18	49
FT203P	49
FT203P-SPEC	49
FT204P	49
FT206	50
FT207	47
FT208	47
FT208-390P	42
FT208-390PG	42
FT208-390PGS	42

# de Parte	# de Página	# de Parte	# de Página	# de Parte	# de Página
FT208-390PGSO	42	FT2101-12	48	FT300SSGW	56
FT208-390PGST	42	FT2102	48	FT301	55
FT208-390PGSTO	42	FT2102-12	48	FT301GW	55
FT208-390PGT	42	FT2103	48	FT301P	43
FT208-390PP	42	FT2103-12	48	FT301SS	56
FT208-390PPG	42	FT2104	48	FT302	55
FT208-390PPGS	42	FT2104-12	48	FT304	55
FT208-390PPGSO	42	FT2105	48	FT304SS	56
FT208-390PPGST	42	FT2105-12	48	FT305	55
FT208-390PP-GSTO	42	FT2106	48	FT306	55
FT208-390PPGT	42	FT2106-12	48	FT306P	43
FT208-391P	42	FT2801	46	FT307	55
FT208-391PG	42	FT2801-12	46	FT307SS	56
FT208-391PGS	42	FT2802	46	FT310	143, 158, 55
FT208-391PGST	42	FT2802-12	46	FT310SS	143, 158, 56
FT208-391PGT	42	FT2803	46	FT311	143, 158, 55
FT208-391PP	42	FT2803-12	46	FT311SS	143, 158, 56
FT208-391PPG	42	FT2804	46	FT312	156
FT208-391PPGS	42	FT2804-12	46	FT313	158
FT208-391PPGST	42	FT2805	46	FT313SS	158
FT208-391PPGT	42	FT2805-12	46	FT314	158, 55
FT20800-EXT-25	45	FT2806	46	FT314SS	158, 56
FT20800-EXT-2FT	45	FT2806-12	46	FT315	156, 55
FT20800-EXT-36	45	FT2807	46	FT316	145, 156, 55
FT20800-EXT-8	45	FT2807-12	46	FT317	158, 55
FT20801	45	FT2808	46	FT317SS	158, 56
FT20801S	45	FT2808-12	46	FT320	141, 143, 146, 147, 148, 158, 160, 162, 55, 56
FT20801TWS	45	FT2811	46	FT321	141, 143, 146, 147, 148, 158, 160, 162, 55, 56
FT20802	45	FT2811-12	46	FT390	57
FT20802S	45	FT2812	46	FT390-20	57
FT20802TWS	45	FT2812-12	46	FT390G	57
FT20803	45	FT2813	46	FT390G-20	57
FT20803S	45	FT2813-12	46	FT390GT	57
FT20803TWS	45	FT2814	46	FT390PG-20	43
FT20804	45	FT2814-12	46	FT390T	57
FT20804S	45	FT2815	46	FT390V	57
FT20804TWS	45	FT2815-12	46	FT391	57
FT20805	45	FT2816	46	FT391P-20	43
FT20805S	45	FT2816-12	46	FT391PG-20	43
FT20805TWS	45	FT2817	46	FT391V	57
FT20806	45	FT2817-12	46	FT393	58
FT20806S	45	FT2818	46	FT394	58
FT20806TWS	45	FT2818-12	46	FT394G	58
FT208LCM	43	FT295	43	FT394P	148, 43
FT208P	43	FT300	55	FT394PG	148, 44
FT208PP	43	FT300GW	55	FT394V-G	58
FT208PPC	43	FT300P	43	FT394VP	148, 44
FT208PSS	43	FT300PG	43	FT394VPG	148, 44
FT2101	48	FT300SS	56		

# de Parte	# de Página	# de Parte	# de Página	# de Parte	# de Página
FT395	58	FT601-4	165	FT9021	60
FT395G	58	FT602	165, 63	FT9022	60
FT395P-20	43	FT603	63	FT9023	60
FT395PG-20	148, 43	FT604	63	FT9024	60
FT395V	58	FT606	63	FT9025	60
FT395V-G	58	FT620	63	FT903	52
FT400	60	FT620P	63	FT9030	153
FT400-1000	60	FT620S	63	FT9031	154, 155
FT400-500	60	FT620SP	63	FT9034	143, 158
FT401	60	FT621	63	FT9036	142, 155
FT401-1000	60	FT622	63	FT9037	61
FT401-150	60	FT623	63	FT904	52
FT402	60	FT624	63	FT9040	142, 155
FT403	60	FT7500	64	FT9046	143, 158
FT404	60	FT7501	64	FT905	52
FT404-1000	60	FT7502	64	FT9051	141, 146, 147, 160, 162
FT404-150	60	FT7600	64	FT9052	141, 146, 147, 160, 162
FT405-500	60	FT7600-4	64	FT9055	152
FT406	58	FT7600C	64	FT9059	154
FT450	59	FT7600C-2	64	FT9062	141, 146, 147, 160, 162
FT451	59	FT7600CP	64	FT9063	141, 146, 147, 160, 162
FT452	59	FT7600P	64	FT9064	154
FT470	60	FT7600P-4	64	FT9068	141, 143, 146, 147, 150, 152, 158, 160, 162
FT520	61	FT7600S	64	G3050	67
FT520CASE	61	FT7600SC	64	G4000AS	97
FT520WOGA	61	FT7600SP	64	GS1	17
FT520WOGA-CASE	61	FT7605C	64	GS1-2	17
FT521	61	FT7620	64	GS2	17
FT522	61	FT7620P	64	L1110-L2287	94, 95
FT523	61	FT7620S	64	L2311	92
FT530	61	FT7620SP	64	L2312	92
FT555	62	FT7630	64	L2373	92
FT555PA	62	FT7630D	64	L4217	102
FT590OG	62	FT7640-3	64	L519-12	86
FT590OGT	62	FT7640-4	64	L519-15	85
FT590TG	62	FT9000	151	NIPPLE/1	88, 89, 94
FT590TGT	62	FT9000P	149	NUT-106	33
FT600	63	FT9001	149, 151	NUT.25HX-SS	107, 108
FT600-4	63	FT9002	151	NUTL357-1	131, 132
FT600C	63	FT9003	153, 154	O-RING-AS-129	131, 132
FT600C-2	63	FT9004	153, 154	O-RING-AS-334	94, 95, 99, 100
FT600CP	63	FT9008	143, 158	O-RING-AS016	131, 132
FT600P	63	FT9009	143, 159	O-RING-AS339-V	98
FT600P-4	63	FT901	52	O-RING#132	130, 133, 98
FT600S	63	FT9010	158	O-RING#39	91
FT600S-4	63	FT9011	149, 151	PC30	17
FT600SC	63	FT9013	143, 158	PIN-L389-SS	130
FT601	165, 63	FT902	52	PIN5/16X 1 1/4P	89
FT601-10	165, 63	FT9020	143, 158	PIN5/16X11/4P	94

# de Parte	# de Página
RING-VH-225	98
SA4050AL	29
SA4050BZ	29
SC1024375-SS	98
SC3/8NCX1/2	91
SC5-16NCX.75FSS	98, 99
SC5/16-18X2.5P	91
SF1N	33
SINGLE1518R	165
SLV358-1	132
SLVL358-1	131
SPRG-972	133
SPRG-A4630	106
SPRG-L368	130, 131, 132, 133
SPRG-L4506	105
SPRG/L4238	100
SPRG/L4432	98
SPRING-L5123	98, 99
STEMPACK-L360	131, 132, 133
SWMF-RK1	134, 136
SWMF-RK2	134, 136
SWMF-RK22	134
SWMF-RK3	134, 136
SWMF-RK32	134
SWMF-RK4	136
SWMF-RK42	138
SWMF-RK5	136
SWMF-RK52	138
SWMF-RK6	136
SWMF125	36
SWMF150	36
SWMF200	36
TDF6	17
TDF68RK	106
TDF7	17
TDF7RK	106
TDF8	17
TL4070BZ	29
TRUARC-5100-25	92
TTF300SP	12
TTF3AL	12
TTF3AL-3MT	12
TTF400SP	12
TTF4AL	12
TTF4AL-3EMT	12
TTF4AL-3FT	12
TTF4AL-3MT	12
TTF4AL-4EMT	12
TTF4AL-4FT	12

# de Parte	# de Página
TTF4AL-4MT	12
TTF4ALHC-3MT	12
TTF4ALHC-4MT	12
U-CUP-2/75	91
VAC4030RK	100
VR3100	14
VR3100NP	14
VR4000	14
VR4000-2	98
VR4000-3	98
VR4000-4	98
VR4030-AL45	101
VR4030CS-1	100
VR4030CS-3	102
VR4030CS-4	100
VR4030CS-AL	15
VR4030CS-AL45	15
VR4030CS-NP	15
VR4030CS-SH	15
VR4030VR4000-5	98
VR4040-AL45	101
VR4040-ALS45	101
VR4040CS-4MNPT	15
VR4040CS-AL	15
VR4040CS-AL45	15
VR4040CS-ALS45	15
VR4040CSB	101
VR4040CSRK1	15, 101
VR4040CSRK2	15, 101
VR4040CSRK3	101
VR4040CSRK4	101
VR4050AL	29
VR4050ALC	29
VR4050PL	29
VR4050PL-1200	29
VR4050PLC	14
VR4050PLRK1	97
VR4075	97
VR4076	97
VR4077	97
VR4086	29
VR4086-BY	29
VR4100	14
VR4100-3	98, 99
VR4100F	14
VR4100F-NGNP	14
VR4100F-SFI	14
VR4100FNG	14
VR4100NP	14

# de Parte	# de Página
VR4100NPS	14
VR4100RK1	98
VR4100S	14
VR6000-1	94
VR6000-2	96
VR6000-3	94, 95, 99, 100
VR6000-4	94, 95
VR6000-5	94, 95
VR6000-6	30, 93, 94, 95
VR6000-7	94, 100
VR6000-8	94
VR6000-9	94
VR6000NP	30
VR6030RK1	103
VR6030RK2	103
VR6030RK3	103
VR6030RKV1	103
VR6030RKV3	103
VR6030SQ	15
VR6035RK1	104
VR6035RK2	104
VR6035RK3	104
VR6035RK4	104
VR6035RKV1	104
VR6035RKV3	104
VR6035SQ	15
VR6100CAK	93
VR6100NP	30
VR6200	30
VR6200ANP	30
VR6200ARK	94
VR6200NP	30
VR6200NPB	30
VR6200NPBP	30
VR6200NPBU	30
VR6200NPDP	30
VR6200PNP	30
VR6230	94, 95
VR6500	30
VR6500LPNP	30
VR6500NP	30
VR6500RK1	95
VRC3000AL	15
VRHK	15
VRHK-C	15
VRP3500	15
VRP3500-2	105
VRP3500-4	105
VRP3501-6	105

# de Parte	# de Página
VRP3600	15
VRV3501	15
VRV3501-2	105
VRV3501-3	105
VRV3501-4	105
VRV3501-5	105
VRV3501-6	105
WASHER.375-SS	86, 90, 95

