

Conexiones de Leva y Ranura	4 - 84	Adaptador Tipo A con Insertos	
Información Técnica	6 - 7	Resistenes a la Abrasión.....	28
Conexiones de Leva y Ranura Globales	8	Acoples Tipo B	29
Adaptador Global Tipo A	8	Acoples Boss-Lock Tipo B.....	30
Acople Global Tipo B	10	Acoples EZ Boss-Lock Tipo B	30
Acople Global Tipo C	12	Acoples Tipo C	31
Acople Global Tipo D	13	Acoples Tipo C con Vástago Escotado NOS	32
Adaptador Global Tipo E	14	Acoples Boss-Lock Tipo C	32
Adaptador Global Tipo F	14	Acoples EZ Boss-Lock Tipo C con Cuello	33
Tapa Global Tipo DC	15	Acoples Boss-Lock Tipo C con Vástago Escotado	33
Tapón Global Tipo DP.....	15	Acoples EZ Boss-Lock Tipo C.....	35
Reducciones, Carretes y Bridas Globales	16 - 18	Acoples EZ Boss-Lock Tipo C con Acabado Fonográfico.....	36
Reducción Global Tipo DA.....	16	Acople EZ Boss-Lock Tipo C con Férula para Suajar	37
Adaptador de Carrete Global Tipo AA.....	16	Acople EZ Boss-Lock Tipo C con Vástago Escotado	37
Acople Global Tipo DD.....	16	Acoples Tipo D	38
Reducción Global Tipo A.....	17	Acoples Boss-Lock Tipo D.....	39
Reducción Global Tipo C.....	17	Acoples EZ Boss-Lock Tipo D	40
Reducción Global Tipo E.....	17	Adaptadores Tipo E.....	41
Adaptador Global x Brida TTMA	17	Adaptador Tipo E con Vástago de Acabado Fonográfico	41
Acople Global x Brida TTMA	17	Adaptador Tipo E con Férula para Suajar	42
Adaptador Global x Brida ANSI.....	18	Adaptador Tipo E con Vástago Escotado	42
Acople Global x Brida ANSI	18	Férulas Escotadas	43
Accesorios para Conexiones Globales	18 - 19	Adaptador Tipo E con Vástago NOS Escotado	43
Manivelas para Acoples Globales de Aluminio/Latón	18	Férulas Escotadas NOS.....	43
Manivelas para Acoples Globales de Acero Inoxidable	18	Adaptadores Tipo F.....	44
Clip de Seguridad para Acoples Globales	18	Tapas Guardapolvo Tipo DC.....	45
Conexiones Globales de Acero Inoxidable		Tapas Guardapolvo con Cerrojo de Seguridad.....	46
Rosca BSP	19	Tapas Guardapolvo Boss-Lock Tipo H.....	46
Empaques para Conexiones de Leva y Ranura	20 - 23	Tapas Guardapolvo EZ Boss-Lock Tipo H	47
Dimensiones y Códigos de Color	20	Tapones Guardapolvo Tipo DP.....	48
Empaques	21	Conexiones EZLink™	49 - 53
Empaques para Combustible.....	22	Acople Tipo B	49
Empaques de Envoladura	22	Acople Tipo C	50
Empaques Encapsulados.....	23	Acople Tipo D.....	51
Empaques de Acordeón	23	Tapas EZLink™	52
Conexiones de Leva y Ranura de Polipropileno .	24 - 27	Tipo DC.....	52
Adaptador Tipo A.....	24	Kits de Reemplazo.....	53
Acoples Tipo B.....	24	Empaques de Reemplazo.....	53
Acople Tipo C.....	25	Clip de Seguridad.....	53
Acople Tipo D.....	25	Conexiones Vent-Lock™	54 - 59
Adaptador Tipo E.....	25	Adaptador Tipo A Vent-Lock	54
Adaptador Tipo F	26	Acople Tipo C Vent-Lock	55
Tapas y Tapones.....	26	Acople Vent Lock Tipo C EZ Boss-Lock.....	56
Codos	27	Acoples Tipo D Vent-Lock	57
Conexiones de Leva y Ranura Fundición Americana ..	28	Adaptadores Tipo E Vent-Lock.....	58
Adaptadores Tipo A	28	Tapas Guardapolvo Tipo DC Vent-Lock.....	59

Tapones Guardapolvo Tipo DP Vent-Lock	60	Acople EZ Boss-Lock x Brida 150#	74
Tapas Guardapolvo Tipo H		Soldables	75 – 76
Vent-Lock EZ Boss-Lock.....	61	Acople x Tubo con Corte 45°	77
Conexiones de Hastelloy	62	Mirillas En-Línea.....	77
Adaptador Tipo A.....	62	Adaptador x Hembra NPSM	78
Adaptador Tipo E.....	62	Acople x Hembra NPSM Boss-Lock	78
Adaptador Tipo F.....	62	Acople x Adaptador “Y”	78
Acople Tipo B EZ Boss-Lock	63	Leva y Ranura x Rosca NST	79
Acople Tipo C EZ Boss-Lock	63	Accesorios	80 – 84
Acople Tipo D EZ Boss-Lock.....	63	Manivelas para Conexiones de	
Conexiones Venting EZ Boss-Lock.....	64	Fundición Americana.....	80
Acople Tipo B.....	64	Manivelas para Tapas Guardapolvo con Cerrojo.....	80
Acople Tipo C.....	64	Manivelas Boss-Lock.....	80
Acople Tipo D.....	64	Manivelas EZ Boss-Lock	81
Tapa Guardapolvo Tipo H.....	64	Manivelas de Paleta	81
Conexiones de Leva y Ranura Giratorias	65	Manivelas Vent-Lock	81
Adaptadores Giratorio Tipo A.....	65	Manivelas EZ Boss-Lock Vent Lock.....	81
Acople Giratorio Tipo C	65	Colador Cónico.....	82
Acople Giratorio Tipo D	65	Empaques para Colador Cónico	82
Adaptadores Giratorio Tipo E.....	65	Coladores de Disco.....	82
Reducciones, Adaptadores y Bidas		Anillos de Seguridad Boss-Lock	82
Reducción Tipo DA	66	Anillos.....	82
Reducción Boss-Lock Tipo DA.....	67	Cadena con Anillos	82
Reducción EZ Boss-Lock Tipo DA	67	Insertos Resistentes a la Abrasión.....	83
Reducción Tipo DA con Puerto	67	Clip para Acoples Boss-Lock	83
Adaptador Tipo Carrete AA	68	Ensamble de Clip	83
Acoples Tipo DD	68	Cadena con Gancho S	83
Acoples Boss-Lock Tipo DD	68	Bandas de Velcro para Manivelas	83
Reducción Tipo A.....	69	Cuerdas de Disparo	84
Reducción Tipo B.....	69		
Reducción Tipo C.....	69		
Reducción EZ Boss-Lock Tipo C.....	70		
Reducción Tipo D.....	70		
Reducción Tipo E.....	70		
Reducción Tipo F.....	71		
Codo 45° Tipo DA.....	71		
Codo 45° Tipo DD	71		
Codo 90° Tipo DA.....	71		
Codo 90° Tipo DD	72		
Codo Adaptador 90° Tipo A	72		
Codo 90° Tipo B.....	72		
Codo 90° Tipo C.....	72		
Codo 90° Tipo D.....	73		
Codo 90° Tipo E.....	73		
Codo 90° Tipo F	73		
Codo 15° Tipo F	73		
Adaptador x Brida 150#	74		
Adaptador x Brida 150# ANSI	74		
Acople x Brida 150#.....	74		





Dixon®

Características:

- Maquinado de precisión.
- Los pernos de las manivelas son de acero inoxidable resistentes a la corrosión y que proveen mayor fuerza y seguridad.
- El asiento mantiene el empaque firmemente en su lugar, asegurando un posicionamiento adecuado.
- El diseño de vástago largo permite la colocación adecuada de las abrazaderas, evitando daño en la manguera.



Dixon Global

Características:

- Intercambio con productos fabricados de acuerdo a A-A-59326D.
- Todos los acoples incluyen clips de seguridad.
- Acoples de aluminio con manivelas de latón o acero inoxidable.
- Conexiones de latón forjado que brinda una mayor integridad estructural y fuerza mecánica.



Boss-Lock

Características:

- Las orejas integradas en el cuerpo del acople permiten que los aros de seguridad pasen a través de puertos en las manivelas de leva y ranura especiales.
- Las manivelas de acero inoxidable revestido Boss-Lock están garantizadas, si usted rompe una manivela Boss-Lock, simplemente devuélvala al almacén Dixon® para reemplazarla.
- Dixon® desarrolló Clips de Seguridad tipo Aro para simplificar el cerrado seguro de los acoples Boss-Lock™, solo un giro, y ya está asegurado, dándole un cerrado seguro de perfil bajo. Con Boss-Lock™ no tiene que insertar clips por separado o tener cuerdas de disparo colgando en su área de trabajo.



EZ Boss-Lock

Características:

- No necesitan clips de seguridad, cuerdas de disparo u otro sistema de sujeción ¡solo cierra las manivelas y el mecanismo EZ Boss-Lock hace el trabajo!
- Para abrir las manivelas el seguro se libera manualmente, diseño ergonómico.
- Se pueden suministrar con configuraciones especiales bajo pedido.
- Las manivelas de acero inoxidable revestido EZ Boss-Lock están garantizadas si usted rompe una manivela EZ Boss-Lock, simplemente devuélvala al almacén Dixon® para reemplazarla.

EZLink™

Características:

- Los coples automáticos push-to-connect brindan una conexión confiable.
- Los seguros del acople no pueden ser presionados cuando se presurizan a **20 PSI** o más.
- El perfil bajo permite una conexión y desconexión fácil en lugares angostos.
- Los seguros del acople pueden complementarse con pins de seguridad.



Vent-Lock™

Características:

- Permiten la liberación de presión estática cuando se desconecta de los ensambles de manguera.
- El sistema de venteo protege al operador de ser rociado con fluidos o solidos peligrosos.
- No se intercambia con productos estándar de leva y ranura, utilice únicamente adaptadores Vent-Lock™.



Venting EZ Boss-Lock

Características:

- Sistema único de liberación de presión.
- Utiliza manivelas EZ Boss-Lock en conjunto con los seguros EZLink®.
- Se conecta a adaptadores estándar de leva y ranura.
- El diseño ergonómico.



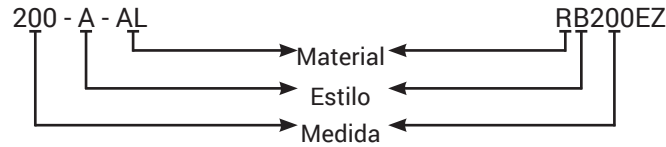
Conexiones Giratorias

Características:

- Conexión capaz de girar 360 grados bajo presión.
- Sello X-ring de nitrilo para reducir fricción y aumentar la estabilidad en aplicaciones dinámicas.
- Los acoples incluyen manivelas EZ Boss-Lock.



Sistema para Ordenar



La medida representa el tamaño de manguera o tubería (ej. 200 = 2").


Si es una reducción, el acople o adaptador es la primera medida (ej. 4030-C es acople 4" a vástago de 3").

Operación de Leva y Ranura

1. Para hacer conexión, deslice el adaptador dentro del acople y baja las manivelas.
2. Para desconectar levante las manivelas y remueva el adaptador.

Especificaciones de Leva y Ranura Dixon®

Especificaciones:

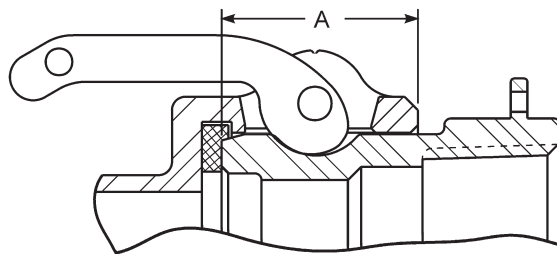
- Los acoples y adaptadores Dixon®, Boss-Lock™ y EZ Boss-Lock™ de leva y ranura son fabricados para intercambiarse con todos los productos con la Descripción Comercial A-A-59326D.
- No existe estándar para las conexiones de ½", 5" y 8", y generalmente estas medidas no se intercambian con las de otros fabricantes.
- Las tapas y tapones guardapolvo **no** son para usarse en aplicaciones de presión por razones ambientales y de seguridad.
- *Diseñado para usarse con líquidos, consulte a Dixon® para recomendaciones específicas.* 

Valores de Presión:

Recomendaciones basadas en el uso de ensamblajes de conexiones Dixon® a temperatura ambiente 70°F (21°C) con sello de nitrilo estándar. Para usar a elevadas temperaturas u otras condiciones inusuales, consulte a Dixon®. Las presiones de trabajo de los acoples y adaptadores Dixon®, Boss-Lock™ y EZ Boss-Lock™ son los siguientes:

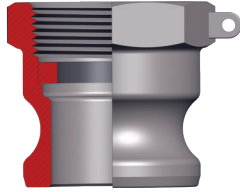
Medida	½"	¾" a 2"	2½"	3"	4"	5" y 6"	8"
PSI	150	250	150	125	100	75	50
PSI (presión de trabajo con férulas King Crimp™)	150	250	150	150	150	75	50

Longitud Nominal de Inserción de Acoples Rápidos de Leva y Ranura

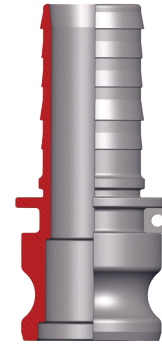


Tamaño del acople	Dimensión A
½"	0.97"
¾"	0.97"
1"	1.20"
1¼"	1.44"
1½"	1.50"
2"	1.81"
2½"	1.82"
3"	1.78"
4"	1.84"
5"	2.00"
6"	2.13"
8"	2.06"
8"	3.22"

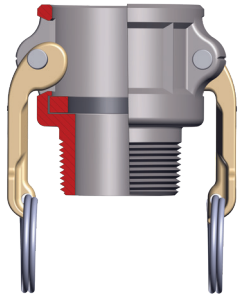
Tipos de Conexiones Rápidas de Leva y Ranura



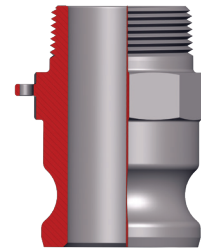
Tipo A
Adaptador Macho x Hembra NPT



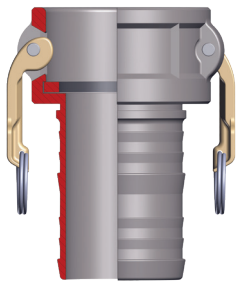
Tipo E
Adaptador Macho x Vástago para Manguera



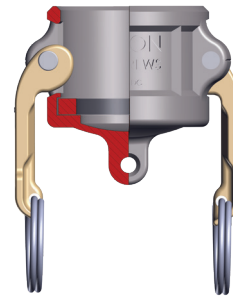
Tipo B
Acople Hembra x Macho NPT



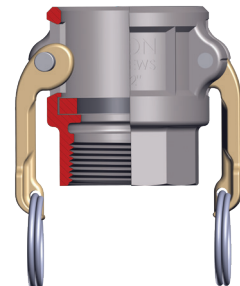
Tipo F
Adaptador Macho x Macho NPT



Tipo C
Acople Hembra x Vástago para Manguera



Tipo DC *
Tapa para polvo



Tipo D
Acople Hembra x Hembra NPT



Tipo DP *
Tapón para polvo

1
2
3

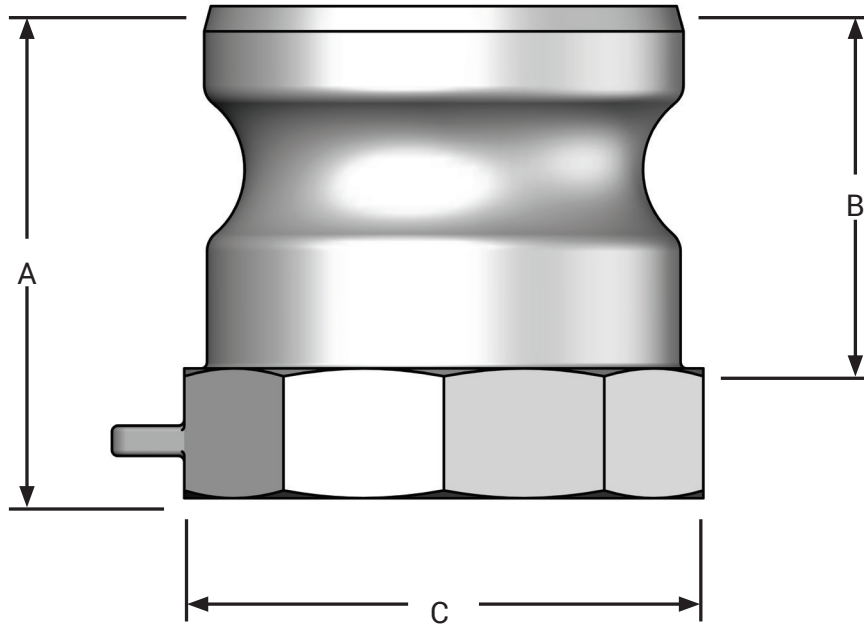
! Las tapas y tapones guardapolvo **no** son para usarse en aplicaciones de presión por razones ambientales y de seguridad.



¡CUIDADO! BAJO NINGUNA CIRCUNSTANCIA use conexiones rápidas de leva y ranura para aplicaciones de aire comprimido o vapor

Adaptador Global Tipo A

Adaptador x Hembra NPT



Dimensiones de Aluminio 356T6, Latón y Hierro

Medida	1/2"	3/4" x 1/2"	3/4"	1"	1-1/4"	1-1/2"	2"	2-1/2"	3"	4"	5"	6"	8" DIX	8" BL
A Longitud Total	1-11/16"	1-21/32"	1-5/8"	1-31/32"	2-7/32"	2-3/16"	2-5/8"	2-11/16"	2-3/4"	3-1/8"	3-17/32"	3-7/16"	4-13/16"	4-7/16"
B Longitud del adaptador	1-1/16"	1-1/16"	1-1/16"	1-3/8"	1-9/16"	1-5/8"	1-7/8"	1-15/16"	2"	2-1/16"	2-5/16"	2-1/4"	3-9/16"	2-1/4"
C La distancia entre las partes planas del poligono en la rosca	1"	1-3/8"	1-3/8"	1-1/2"	2"	2-9/32"	2-3/4"	3-7/32"	3-7/8"	5"	5-15/16"	7-11/16"	10-5/8"	10-5/8"



Dimensiones de Acero Inoxidable 316

Medida	1/2"	3/4" x 1/2"	3/4"	1"	1-1/4"	1-1/2"	2"	2-1/2"	3"	4"	5"	6"	8" DIX	8" BL
A overall length	1-11/16"	1-17/32"	1-1/2"	1-31/32"	2-1/8"	2-3/16"	2-19/32"	3-11/32"	2-29/32"	3-5/32"	3-1/4"	3-1/4"	--	--
B adapter length	1-1/16"	1-1/16"	1"	1-5/16"	1-9/16"	1-5/8"	1-7/8"	1-15/16"	2"	2-1/16"	2-5/16"	2-1/4"	--	--
C La distancia entre las partes planas del poligono en la rosca	1"	1-5/16"	1-5/16"	1-1/2"	1-15/16"	2-9/32"	2-11/16"	3-3/8"	3-3/4"	5"	6-17/32"	7-3/4"	--	--

Adaptador Global Tipo A

Adaptador x Hembra NPT

Características:

- Se intercambia con todos los productos fabricados con la denominación A-A-59326D.
- El valor de presión está basado en el sello del acople.



Latón forjado ASTM38000

Medida	Aluminio A380 Molde Permanente # de Parte		Latón Forjado ASTM38000 # de Parte
	Hembra NPT	Hembra BSPP	
¾"	G75-A-AL	---	G75-A-BR
1"	G100-A-AL	---	G100-A-BR
1¼"	G125-A-AL	---	G125-A-BR
1½"	G150-A-AL	---	G150-A-BR
2"	G200-A-AL	G200-A-ALB	G200-A-BR
2½"	G250-A-AL	---	G250-A-BR
3"	G300-A-AL	G300-A-ALB	G300-A-BR
4"	G400-A-AL	G400-A-ALB	G400-A-BR
6"	G600-A-AL	---	---
8"	G800-A-AL ¹	---	---

¹ Usar tapón Boss-Lock Tipo H de la página 46.

Medida	Fundición de Acero Inoxidable 316 Revestido # de Parte
¾"	G75-A-SS
1"	G100-A-SS
1¼"	G125-A-SS
1½"	G150-A-SS
2"	G200-A-SS
2½"	G250-A-SS
3"	G300-A-SS
4"	G400-A-SS
6"	G600-A-SS

No existe estándar para medidas de ½", 5" y 8", y generalmente estas medidas no se intercambian con las de otros fabricantes.

Acople Global Tipo B

Acople x Macho NPT

Características:

- Se intercambia con todos los productos fabricados con la denominación A-A-59326D.
- Sellos de nitrilo estándar.



Molde de aluminio permanente A380

Medida	Aluminio A380 Molde Permanente con manivelas de latón # de Parte	Latón Forjado ASTM38000 # de Parte
¾"	G75-B-AL ¹	G75-B-BR ¹
1"	G100-B-AL ¹	G100-B-BR ¹
1¼"	G125-B-AL	G125-B-BR
1½"	G150-B-AL	G150-B-BR
2"	G200-B-AL	G200-B-BR
2½"	G250-B-AL	G250-B-BR
3"	G300-B-AL	G300-B-BR
4"	G400-B-AL	G400-B-BR
6"	G600-B-AL	---

Medida	Fundición de Acero Inoxidable 316 Revestido # de Parte	Aluminio A380 Molde Permanente con manivelas de Acero Inoxidable Recubierto # de Parte
¾"	G75-B-SS	---
1"	G100-B-SS	---
1¼"	G125-B-SS	---
1½"	G150-B-SS	G150-B-ALSI
2"	G200-B-SS	G200-B-ALSI
2½"	G250-B-SS	---
3"	G300-B-SS	G300-B-ALSI
4"	G400-B-SS	G400-B-ALSI
6"	G600-B-SS	---

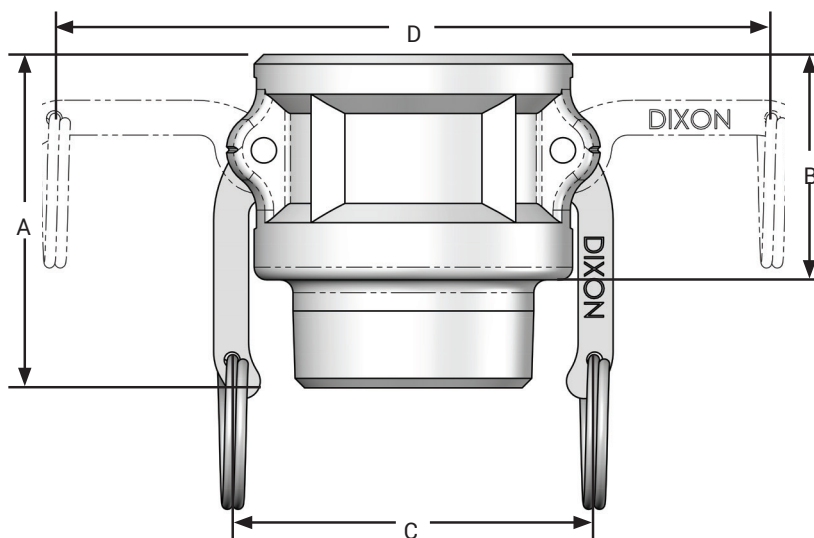
No existe estándar para medidas de ½", 5" y 8", y generalmente estas medidas no se intercambian con las de otros fabricantes.

¹ Manivelas de acero inoxidable.



Acople Global Tipo B

Acople x Macho NPT



Dimensiones Aluminio 356T6, Latón y Hierro

Medida	1/2"	3/4"	1"	1-1/4"	1-1/2"	2"	2-1/2"	3"	4"	5"	6"	8"
A Longitud total	1-31/32"	2-1/32"	2-17/32"	2-7/8"	2-27/32"	3-1/4"	3-5/8"	3-15/16"	4-1/32"	4-3/16"	4-7/16"	8-1/4"
B Longitud del acople	1-9/32"	1-9/32"	1-21/32"	1-31/32"	1-13/16"	2-7/32"	2-3/8"	2-5/16"	2-11/32"	2-5/16"	2-5/8"	3-13/16"
C Distancia entre pines de manivela cerrados	1-17/32"	2-1/8"	2-7/16"	3-1/4"	3-9/16"	3-15/16"	4-7/16"	5-15/32"	6-9/16"	7-9/16"	10-3/32"	12-1/32"
D Distancia entre pines de manivela abiertas	2-5/8"	4-3/8"	5-3/16"	7-5/32"	7-7/16"	7-13/16"	8-11/32"	10-3/32"	11-3/16"	12-3/16"	16-1/4"	19-31/32"

Dimensiones de Acero Inoxidable 316

Medida	1/2"	3/4"	1"	1-1/4"	1-1/2"	2"	2-1/2"	3"	4"	6"
A Longitud total	2-1/32"	2-1/8"	2-9/16"	2-27/32"	2-31/32"	3-9/32"	3-7/16"	3-29/32"	4"	4-17/32"
B Longitud del acople	1-7/32"	1-1/4"	1-9/16"	1-29/32"	1-29/32"	2-7/32"	2-1/4"	2-9/32"	2-9/32"	2-19/32"
C Distancia entre pines de manivela cerrados	1-17/32"	2-1/8"	2-7/16"	3-1/4"	3-9/16"	3-15/16"	4-7/16"	5-15/32"	6-9/16"	10-3/32"
D Distancia entre pines de manivela abiertas	2-5/8"	4-3/4"	5-3/16"	7-5/32"	7-7/16"	7-13/16"	8-11/32"	9-15/16"	11-1/32"	16-1/4"

1
2
3

Acople Global Tipo C

Acople x Vástago

Características:

- Se intercambia con todos los productos fabricados con la denominación A-A-59326D.
- Sellos de nitrilo estándar.
- Vástagos NO crimpables.



Aluminio A380
molde permanente

Medida	Aluminio A380 Molde Permanente con manivelas de latón # de Parte	Latón Forjado ASTM38000 # de Parte
¾"	G75-C-AL ²	---
1"	G100-C-AL ²	G100-C-BR ²
1¼"	G125-C-AL	G125-C-BR
1½"	G150-C-AL	G150-C-BR
2"	G200-C-AL	G200-C-BR
2½"	G250-C-AL	G250-C-BR
3"	G300-C-AL	G300-C-BR
4"	G400-C-AL	G400-C-BR
5"	---	G500-C-BR ¹
6"	G600-C-AL	---
8"	G800-C-AL ³	---

³ Usar tapón Boss-Lock Tipo H de la página 46.

Medida	Fundición de Acero Inoxidable 316 Revestido # de Parte	Aluminio A380 Molde Permanente con manivelas de Acero Inoxidable Recubierto # de Parte
¾"	G75-C-SS	---
1"	G100-C-SS	---
1¼"	G125-C-SS	---
1½"	G150-C-SS	G150-C-ALSI
2"	G200-C-SS	G200-C-ALSI
2½"	G250-C-SS	---
3"	G300-C-SS	G300-C-ALSI
4"	G400-C-SS	G400-C-ALSI
6"	G600-C-SS	---

¹ No existe estándar para medidas de ½", 5" y 8", y generalmente estas medidas no se intercambian con las de otros fabricantes.

² Manivelas de acero inoxidable.

Acople Global Tipo D

Acople x Hembra NPT

Características:

- Se intercambia con todos los productos fabricados con la denominación A-A-59326D.
- Sellos de nitrilo estándar.

Medida	Aluminio A380 Molde Permanente con manivelas de latón # de Parte	Latón Forjado ASTM38000 # de Parte
¾"	G75-D-AL ²	G75-D-BR ²
1"	G100-D-AL ²	G100-D-BR ²
1¼"	G125-D-AL	G125-D-BR
1½"	G150-D-AL	G150-D-BR
2"	G200-D-AL	G200-D-BR
2½"	G250-D-AL	G250-D-BR
3"	G300-D-AL	G300-D-BR
4"	G400-D-AL	G400-D-BR
5"	---	G500-D-BR ¹
6"	G600-D-AL	---



Fundición de acero inoxidable 316 revestido

Medida	Fundición de Acero Inoxidable 316 Revestido # de Parte	Aluminio A380 Molde Permanente con manivelas de Acero Inoxidable Recubierto # de Parte
¾"	G75-D-SS	---
1"	G100-D-SS	---
1¼"	G125-D-SS	---
1½"	G150-D-SS	G150-D-ALSI
2"	G200-D-SS	G200-D-ALSI
2½"	G250-D-SS	---
3"	G300-D-SS	G300-D-ALSI
4"	G400-D-SS	G400-D-ALSI
6"	G600-D-SS	---

¹ No existe estándar para medidas de ½", 5" y 8", y generalmente estas medidas no se intercambian con las de otros fabricantes.

² Manivelas de acero inoxidable.

Adaptador Global Tipo E

Adaptador x Vástago

Características:

- Se intercambia con todos los productos fabricados con la denominación A-A-59326D.
- El valor de presión para adaptadores está basado en el sello del acople.
- Vástagos NO crimpables.



Aluminio A380
molde permanente

Medida	Aluminio A380 Molde Permanente # de Parte	Latón Forjado ASTM38000 # de Parte	Fundición de Acero Inoxidable 316 Revestido # de Parte
¾"	G75-E-AL	G75-E-BR	G75-E-SS
1"	G100-E-AL	G100-E-BR	G100-E-SS
1¼"	G125-E-AL	G125-E-BR	G125-E-SS
1½"	G150-E-AL	G150-E-BR	G150-E-SS
2"	G200-E-AL	G200-E-BR	G200-E-SS
2½"	G250-E-AL	G250-E-BR	G250-E-SS
3"	G300-E-AL	G300-E-BR	G300-E-SS
4"	G400-E-AL	G400-E-BR	G400-E-SS
6"	G600-E-AL	---	G600-E-SS
8"	G800-E-AL ¹	---	---

No existe estándar para medidas de ½", 5" y 8", y generalmente estas medidas no se intercambian con las de otros fabricantes.

¹ Usar tapón Boss-Lock Tipo H de la página 46.

Adaptador Global Tipo F

Adaptador x Macho NPT

Características:

- Se intercambia con todos los productos fabricados con la denominación A-A-59326D.
- El valor de presión para adaptadores está basado en el sello del acople.



Latón forjado ASTM38000


Medida	Aluminio Molde Permanente A380 # de Parte	Latón Forjado ASTM38000 # de Parte	Fundición de Acero Inoxidable 316 Revestido # de Parte
¾"	G75-F-AL	G75-F-BR	G75-F-SS
1"	G100-F-AL	G100-F-BR	G100-F-SS
1¼"	G125-F-AL	G125-F-BR	G125-F-SS
1½"	G150-F-AL	G150-F-BR	G150-F-SS
2"	G200-F-AL	G200-F-BR	G200-F-SS
2½"	G250-F-AL	G250-F-BR	G250-F-SS
3"	G300-F-AL	G300-F-BR	G300-F-SS
4"	G400-F-AL	G400-F-BR	G400-F-SS
6"	G600-F-AL	---	G600-F-SS

¹ No existe estándar para medidas de ½", 5" y 8", y generalmente estas medidas no se intercambian con las de otros fabricantes.



Tapa Global Tipo DC

Características:

- Se intercambia con todos los productos fabricados con la denominación A-A-59326D.
- Sellos: Nitrilo estándar.
- Las tapas y tapones guardapolvo no son para utilizarse en aplicaciones de presión por razones ambientales y de seguridad. 

Medida	Aluminio A380 Molde Permanente con manivelas de latón # de Parte	Latón Forjado ASTM38000 # de Parte
3/4"	G75-DC-AL ²	G75-DC-BR ²
1"	G100-DC-AL ²	G100-DC-BR ²
1 1/4"	G125-DC-AL	G125-DC-BR
1 1/2"	G150-DC-AL	G150-DC-BR
2"	G200-DC-AL	G200-DC-BR
2 1/2"	G250-DC-AL	G250-DC-BR
3"	G300-DC-AL	G300-DC-BR
4"	G400-DC-AL	G400-DC-BR
6"	G600-DC-AL	---



Aluminio A380 molde permanente


Medida	Fundición de Acero Inoxidable 316 Revestido # de Parte	Aluminio A380 Molde Permanente con manivelas de Acero Inoxidable # de Parte
3/4"	G75-DC-SS	---
1"	G100-DC-SS	---
1 1/4"	G125-DC-SS	---
1 1/2"	G150-DC-SS	G150-DC-ALSI
2"	G200-DC-SS	G200-DC-ALSI
2 1/2"	G250-DC-SS	---
3"	G300-DC-SS	G300-DC-ALSI
4"	G400-DC-SS	G400-DC-ALSI
6"	G600-DC-SS	---

¹ No existe estándar para medidas de 1/2" y 5", y generalmente estas medidas no se intercambian con las de otros fabricantes.

² Manivelas de acero inoxidable.

Tapón Guardapolvo Global Tipo DP

Características:

- Se intercambia con todos los productos fabricados con la denominación A-A-59326D.
- Las tapas y tapones guardapolvo no son para utilizarse en aplicaciones de presión por razones ambientales y de seguridad. 

Medida	Aluminio A380 Molde Permanente # de Parte	Latón Forjado ASTM38000 # de Parte	Fundición de Acero Inoxidable 316 Revestido # de Parte
3/4"	G75-DP-AL	G75-DP-BR	G75-DP-SS
1"	G100-DP-AL	G100-DP-BR	G100-DP-SS
1 1/4"	G125-DP-AL	G125-DP-BR	G125-DP-SS
1 1/2"	G150-DP-AL	G150-DP-BR	G150-DP-SS
2"	G200-DP-AL	G200-DP-BR	G200-DP-SS
2 1/2"	G250-DP-AL	G250-DP-BR	G250-DP-SS
3"	G300-DP-AL	G300-DP-BR	G300-DP-SS
4"	G400-DP-AL	G400-DP-BR	G400-DP-SS
6"	G600-DP-AL	---	G600-DP-SS



Aluminio A380 molde permanente

¹ No existe estándar para medidas de 1/2" y 5", y generalmente estas medidas no se intercambian con las de otros fabricantes

Reducción Global Tipo DA

Acople x Adaptador



Aluminio A380
molde permanente

Características:

- Se intercambia con todos los productos fabricados con la denominación A-A-59326D.
- Sellos de nitrilo estándar.
- El valor de presión para adaptadores está basado en el sello del acople.

Medida	Aluminio A380 Molde Permanente # de Parte	Fundición de Acero Inoxidable 316 Revestido # de Parte
2" x 3"	G2030-DA-AL	---
3" x 2"	G3020-DA-AL	G3020-DA-SS
3" x 4"	G3040-DA-AL	---
4" x 3"	G4030-DA-AL	G4030-DA-SS
5" x 4"	G5040-DA-AL	---
6" X 4"	G6040-DA-AL	---

Adaptador de Carrete Global Tipo AA

Adaptador x Adaptador



Aluminio A380
molde permanente

Características:

- Se intercambia con todos los productos fabricados con la denominación A-A-59326D.
- El valor de presión para adaptadores está basado en el sello del acople.

Medida	Aluminio A380 Molde Permanente # de Parte	Fundición de Acero Inoxidable 316 Revestido # de Parte
1"	G100-AA-AL	---
1-1/2"	G150-AA-AL	G150-AA-SS
1-1/2" x 2"	G1520-AA-AL	---
2"	G200-AA-AL	G200-AA-SS
2" x 3"	G2030-AA-AL	G2030-AA-SS
3"	G300-AA-AL	G300-AA-SS
3" x 4"	G3040-AA-AL	---
4"	G400-AA-AL	G400-AA-SS



Aluminio A380
molde permanente

Acople Global Tipo DD

Acople x Acople



Aluminio A380
molde permanente

Características:

- Se intercambia con todos los productos fabricados con la denominación A-A-59326D.
- Sellos de nitrilo estándar.

Medida	Aluminio A380 Molde Permanente # de Parte	Fundición de Acero Inoxidable 316 Revestido # de Parte
2"	G200-DD-AL	G200-DD-SS
3"	G300-DD-AL	G300-DD-SS
4"	G400-DD-AL	G400-DD-SS

Reducción Global Tipo A

Adaptador x Hembra NPT

Características:

- Se intercambia con todos los productos fabricados con la denominación A-A-59326D.
- El valor de presión para adaptadores está basado en el sello del acople.

Medida	Aluminio A380 Molde Permanente # de Parte
3" x 2"	G3020-A-AL
4" x 3"	G4030-A-AL



Reducción Global Tipo C

Acople x Vástago para Manguera

Características:

- Se intercambia con todos los productos fabricados con la denominación A-A-59326D.
- Sellos de nitrilo estándar.

Medida	Aluminio A380 Molde Permanente # de Parte
3" x 2"	G3020-C-AL
4" x 3"	G4030-C-AL



Reducción Global Tipo E

Adaptador x Vástago para Manguera

Características:

- Se intercambia con todos los productos fabricados con la denominación A-A-59326D.
- El valor de presión para adaptadores está basado en el sello del acople.

Medida	Aluminio A380 Molde Permanente # de Parte
3" x 2"	G3020-E-AL
4" x 3"	G4030-E-AL



NOTA: Vea la página 34 para Adaptadores Globales Tipo E.

Adaptador Global x Brida TTMA

Características:

- Se intercambia con todos los productos fabricados con la denominación A-A-59326D.
- Sellos de nitrilo estándar.
- El valor de presión para adaptadores está basado en el sello del acople.

Medida	Aluminio 356T6 # de Parte
4"	G400-ALT-AL



Acople Global x Brida TTMA

Medida	Aluminio 356T6 # de Parte
4"	G400-DLT-AL



NOTA: Para dimensiones de brida, diagramas e información adicional, visita dixonvalve.com.



Adaptador Global x Brida ANSI



Medida	Aluminio # de Parte
4"	G400-AL-AL
6"	G600-AL-AL

Acople Global x Brida ANSI



Medida	Aluminio # de Parte
4"	G400-DL-AL
6"	G600-DL-AL

Manivelas para Acoples Globales de Aluminio/Latón

Característica:

- Manivela, anillo y perno.



Para Medidas	Acero Inoxidable Revestido # de Parte
1/2", 3/4"	G75HRP
1"	G100HRP
1 1/2" & 2"	G152HRPSI
3" - 5"	G34HRPSI
6"	G600HRPSI



Para Medidas	Latón Forjado # de Parte
1 1/4" - 2 1/2"	G152HRP
3" - 5"	G34HRP
6" y 8"	G600HRP

! Las manivelas globales Dixon® se utilizan únicamente con conexiones globales. Las manivelas no se intercambian con acoples de otros fabricantes.

Manivelas para Acoples Globales de Acero Inoxidable

Característica:

- Manivela, anillo y perno.



Para Medidas	Acero Inoxidable Revestido # de Parte
1/2", 3/4"	G75HRPSS
1"	G100HRPSS
1 1/4" - 2 1/2"	G125250HRPSS
3" - 5"	G300400HRPSS
6"	G600HRPSS

! Las manivelas globales Dixon® se utilizan únicamente con conexiones globales. Las manivelas no se intercambian con acoples de otros fabricantes.

Clip de Seguridad para Acoples Globales



Acero al Carbón Zincado # de Parte	Cantidad de bolsa
GSAFETYCLIP	25



Conexiones Globales de Acero Inoxidable Rosca BSP

Características:

- Se intercambia con todos los productos fabricados con la denominación A-A-59326D.
- El valor de presión para adaptadores está basado en el sello del acople.
- Sellos: Nitrilo estándar.

Tipo A - Adaptador x Hembra BSPP

Medida	Fundición de Acero Inoxidable 316 Revestido # de Parte
1-1/2"	G150-A-SSBSP
2"	G200-A-SSBSP



Tipo B - Acople x Macho BSPT

Medida	Fundición de Acero Inoxidable 316 Revestido # de Parte
1-1/2"	G150-B-SSBSP
2"	G200-B-SSBSP



Tipo D - Acople x Hembra BSPP

Medida	Fundición de Acero Inoxidable 316 Revestido # de Parte
1-1/2"	G150-D-SSBSP
2"	G200-D-SSBSP



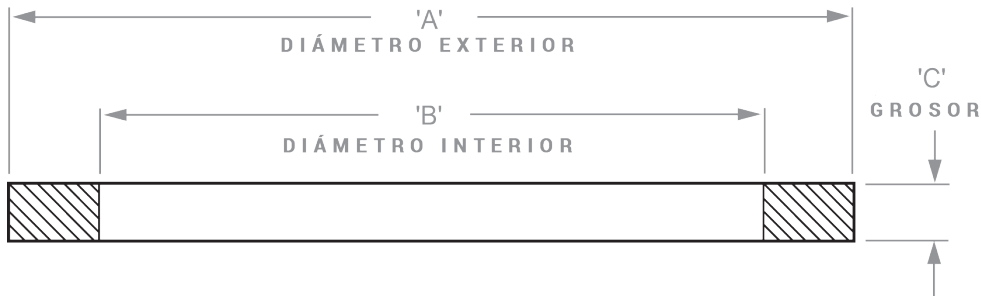
Tipo F - Adaptador x Macho BSPT

Medida	Fundición de Acero Inoxidable 316 Revestido # de Parte
1-1/2"	G150-F-SSBSP
2"	G200-F-SSBSP



1
2
3

Dimensiones para Empaques Conexiones Leva y Ranura



- El siguiente listado son las medidas nominales para los empaques para conexiones de levas y ranuras Dixon®.
- El D.I. de los empaques con envoltura de PTFE y de los empaques de acordeón de PTFE es 1/16" más pequeño que el de los empaques de elastómeros.
- El espesor de los empaques acordeón de PTFE puede variar.

Medida	# de Parte	Dimensiones		
		A	B	C
1/2"	50-G ¹	1-1/32"	11/16"	.156"
3/4"	75-G	1-3/8"	7/8"	.218"
1"	100-G	1-9/16"	1-1/16"	.250"
1 1/4"	125-G	1-15/16"	1-23/64"	.250"
1 1/2"	150-G	2-3/16"	1-5/8"	.250"
2"	200-G	2-5/8"	2"	.250"
2 1/2"	250-G	3-1/8"	2-3/8"	.250"
3"	300-G	3-23/32"	3"	.250"
4"	400-G	4-7/8"	4"	.250"
5"	500-G	5-15/16"	4-7/8"	.250"
6"	600-G	7-1/16"	6"	.250"
8"	800-G ¹	9-5/16"	8-1/8"	.343"

¹ No existe ningún estándar para el acople de 1/2" y 8". Generalmente, estos tamaños no se intercambian con productos de otros fabricantes. Del mismo modo, los empaques en estos tamaños no son apropiados para usarse con acoples de otros fabricantes.



Códigos de Color para Empaques de Leva y Ranura



Código Empaque ¹	Material	Color	Código de Colores (aparece en el D.E. del empaque o relleno)
-BU	Nitrilo (estándar en conexiones de metal)	negro	1 azul
-BF	Nitrilo formulado para servicio de combustible	negro	1 verde
-VI	FKM	verde	ninguna
-THK	Nitrilo extra grueso	negro	2 azul
-EPR	Etileno Propileno	negro	1 blanco
-NE	Neopreno	negro	1 rojo
-WNE	Neopreno Blanco, material aprobado por la FDA	blanco	ninguna
-WB	Nitrilo Blanco, material aprobado por la FDA	blanco	azul
-SIL	Silicón	rojo	ninguna
-TF	Envoltura PTFE (TFE) con relleno nitrilo	blanco / negro	1 azul
TFVI	Envoltura PTFE (TFE) con relleno FKM	blanco / negro	1 amarillo
TFWB	Envoltura PTFE (TFE) con relleno nitrilo blanco, material aprobado por la FDA	blanco / blanco	azul
TFEP	Envoltura PTFE (TFE) con relleno de etileno propileno	blanco / negro	1 tira blanca
-TES	PTFE (FEP) encapsulado con núcleo silicón, material aprobado por la FDA	translucido / rojo	ninguna
-TEV	PTFE (FEP) encapsulado con núcleo de FKM	translucido / negro	ninguna
TFACC	Acordeón PTFE (TFE), material aprobado por la FDA	blanco	ninguna

¹ Sufijo de número de parte.

Esta tabla no debe utilizarse como referencia para empaques de origen desconocido.



Empaques para Leva y Ranura

Medida	Nitrilo # de Parte	FKM # de Parte
½"	50-G-BU	50-G-VI
¾"	75-G-BU	75-G-VI
1"	100-G-BU	100-G-VI
1¼"	125-G-BU	125-G-VI
1½"	150-G-BU	150-G-VI
2"	200-G-BU	200-G-VI
2½"	250-G-BU	250-G-VI
3"	300-G-BU	300-G-VI
4"	400-G-BU	400-G-VI
5"	500-G-BU	500-G-VI
6"	600-G-BU	600-G-VI
8"	800-G-BU	800-G-VI



Nitrilo



FKM



Nitrilo extra grueso



Etileno propileno

Medida	Nitrilo Extra Grueso # de Parte	Etileno Propileno # de Parte
¾"	---	75-G-EPR
1"	100GTHK	100-G-EPR
1¼"	125GTHK	125-G-EPR
1½"	150GTHK	150-G-EPR
2"	200GTHK	200-G-EPR
2½"	250GTHK	250-G-EPR
3"	300GTHK	300-G-EPR
4"	400GTHK	400-G-EPR
6"	600GTHK	---



Neopreno



Neopreno blanco

Medida	Neopreno # de Parte	Neopreno Blanco ¹ # de Parte
¾"	75-G-NE	---
1"	100-G-NE	---
1¼"	125-G-NE	---
1½"	150-G-NE	150-G-WNE
2"	200-G-NE	200-G-WNE
2½"	250-G-NE	---
3"	300-G-NE	300-G-WNE
4"	400-G-NE	400-G-WNE
5"	---	500-G-WNE
6"	---	600-G-WNE

¹ Empaques de neopreno blanco aprobados por la FDA.

Medida	Nitrilo Blanco ¹ # de Parte	Silicón # de Parte
1½"	---	150-G-SIL
2"	---	200-G-SIL
3"	300-G-WB	300-G-SIL
4"	400-G-WB	400-G-SIL



Nitrilo blanco



Silicón

¹ Empaques de nitrilo blanco aprobados por la FDA.



Empaques para Combustible

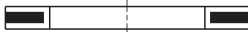
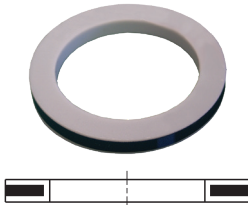


Medida	Material	# de Parte
1½"	Nitrilo	150-G-BF
2"	Nitrilo	200-G-BF
3"	Nitrilo	300-G-BF
4"	Nitrilo	400-G-BF
3"	Nitrilo extra grueso	300GTHKBF
4"	Nitrilo extra grueso	400GTHKBF

Empaques de Envoltura para Leva y Ranura

Características:

- PTFE con relleno nitrilo blanco (TFWB) contiene materiales aprobados por la FDA.
- La temperatura de operación para químicos específicos puede variar. Contacte a Dixon® para recomendaciones específicas.



Envoltura

Medida	PTFE (TFE) con relleno Nitrilo # de Parte	PTFE (TFE) con relleno FKM # de Parte
½"	50-G-TF	50-G-TF-VI
¾"	75-G-TF	75-G-TF-VI
1"	100-G-TF	100GTFVI
1¼"	125-G-TF	125GTFVI
1½"	150-G-TF	150GTFVI
2"	200-G-TF	200GTFVI
2½"	250-G-TF	250GTFVI
3"	300-G-TF	300GTFVI
4"	400-G-TF	400GTFVI
6"	600-G-TF	600GTFVI

Medida	PTFE (TFE) con relleno Nitrilo Blanco # de Parte	PTFE (TFE) con relleno de Etileno Propileno # de Parte
1½"	---	150GTFEP
2"	200GTFWB	200GTFEP
3"	300GTFWB	300GTFEP
4"	400GTFWB	---
5"	500GTFWB	---

La fuerza requerida para cerrar las manivelas en una conexión de leva y ranura puede variar de acuerdo a los empaques elegidos. Los empaques de PTFE necesitan mayor fuerza para cerrar, debido a la naturaleza del mismo.



Empaques Encapsulados

Características:

- El empaque de PTFE silicón encapsulado (TES) incluye materiales aprobados por la FDA.
- Las presiones del empaque encapsulado se reducen a **125 PSI** para medidas de ¾" - 4" a temperatura ambiente **70°F (21°C)**.
- Empaques PTFE FKM (TEV) encapsulado - máxima temperatura de operación **200°F (93°C)**
- Empaques PTFE silicón (TES) encapsulado - máxima temperatura de operación **225°F (107°C)**
- La temperatura de operación para químicos específicos puede variar. Contacte a Dixon® para recomendaciones específicas.

Medida	PTFE (FEP) Silicón Encapsulado # de Parte	PTFE (FEP) FKM Encapsulado # de Parte
¾"	75-G-TES	75-G-TEV
1"	100-G-TES	100-G-TEV
1¼"	125-G-TES	125-G-TEV
1½"	150-G-TES	150-G-TEV
2"	200-G-TES	200-G-TEV
2½"	250-G-TES	250-G-TEV
3"	300-G-TES	300-G-TEV
4"	400-G-TES	400-G-TEV

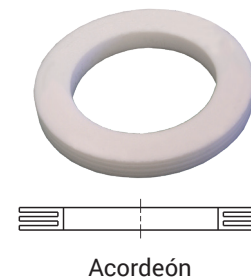


Empaques de Acordeón

Características:

- Los empaques de PTFE de acordeón (TFACC) se recomiendan para fluidos viscosos.
- La temperatura de operación para químicos específicos puede variar. Contacte a Dixon® para recomendaciones específicas.

Medida	PTFE (TFE) # de Parte
¾"	75GTFACC
1"	100GTFACC
1¼"	125GTFACC
1½"	150GTFACC
2"	200GTFACC
3"	300GTFACC




La fuerza requerida para cerrar las manivelas en una conexión de leva y ranura puede variar de acuerdo a los empaques elegidos. Los empaques de PTFE necesitan mayor fuerza para cerrar, debido a la naturaleza del mismo.




Conexiones de Leva y Ranura de Polipropileno

Características:

- Presión máxima de trabajo: **125 PSI** (½" - 1"), **100 PSI** (1¼" - 2"), **60 PSI** (3") y **50 PSI** (4"); recomendaciones basadas en el uso de conexiones Dixon® a temperatura ambiente de **70°F (21°C)** con sello estándar de EPDM.
- Las conexiones de ½" se intercambian con acoples y adaptadores de ¾", solo las barbas y roscas son de ½".
- Las conexiones de 1¼" se intercambian con los acoples y adaptadores de 1½", solo las barbas y roscas son de 1¼".
- NO es recomendado para usar con empaques PTFE. Las conexiones de leva y ranura de polipropileno no deben mezclarse con las conexiones de metal. 

Adaptador Tipo A

Adaptador x Hembra NPT

- NO es recomendado para usar con empaques PTFE. Las conexiones de leva y ranura de polipropileno no deben mezclarse con las conexiones de metal. 




Medida	Polipropileno NPT # de Parte	Polipropileno BSPP # de Parte
¾" x ½"	GPPA50	---
¾"	GPPA75	---
1"	GPPA100	---
1½" x 1¼"	GPPA125	---
1½"	GPPA150	---
2"	GPPA200	GPPA200BSPP
3"	GPPA300	GPPA300BSPP
4"	GPPA400	GPPA400BSPP

Acoples Tipo B

Acople x Macho NPT

Características:

- Empaques EPDM, manivelas, anillos y pins de acero inoxidable 304.
- Reemplazos: Empaques EPDM (p. 20 - 23), anillos **R200SS** (p. 82) y clips de seguridad **GSAFETYCLIP** (p. 18).
- NO es recomendado para usar con empaques PTFE. Las conexiones de leva y ranura de polipropileno no deben mezclarse con las conexiones de metal. 



Medida	Polipropileno # de Parte
¾" x ½"	GPPB50
¾"	GPPB75
1"	GPPB100
1½" x 1¼"	GPPB125
1½"	GPPB150
2"	GPPB200
3"	GPPB300
4"	GPPB400 ¹

¹ Acople de 4" tiene 4 manivelas.

Acople Tipo C

Acople x Vástago para Manguera

Características:

- Empaques EPDM, manivelas, anillos y pins de acero inoxidable 304.
- Reemplazos: Empaques EPDM (p. 20 - 23), anillos **R200SS** (p. 82) y clips de seguridad **GSAFETYCLIP** (p. 18).
- NO es recomendado para usar con empaques PTFE. Las conexiones de leva y ranura de polipropileno no deben mezclarse con las conexiones de metal.



Medida	Polipropileno # de Parte
3/4" x 1/2"	GPPC50
3/4"	GPPC75
1"	GPPC100
1 1/2" x 1 1/4"	GPPC125
1 1/2"	GPPC150
2"	GPPC200
3"	GPPC300
4"	GPPC400 ¹

¹ Acople de 4" tiene 4 manivelas.

Acople Tipo D

Acople x Hembra NPT

Características:

- Empaques EPDM, manivelas, anillos y pins de acero inoxidable 304.
- Reemplazos: Empaques EPDM (p. 20 - 23), anillos **R200SS** (p. 82) y clips de seguridad **GSAFETYCLIP** (p. 18).
- NO es recomendado para usar con empaques PTFE. Las conexiones de leva y ranura de polipropileno no deben mezclarse con las conexiones de metal.



Medida	Polipropileno # de Parte
3/4" x 1/2"	GPPD50
3/4"	GPPD75
1"	GPPD100
1 1/2" x 1 1/4"	GPPD125
1 1/2"	GPPD150
2"	GPPD200
3"	GPPD300
4"	GPPD400 ¹

¹ Acople de 4" tiene 4 manivelas.

Adaptador Tipo E

Adaptador x Vástago de Manguera


- NO es recomendado para usar con empaques PTFE. Las conexiones de leva y ranura de polipropileno no deben mezclarse con las conexiones de metal.

Medida	Polipropileno # de Parte
3/4" x 1/2"	GPPE50
3/4"	GPPE75
1"	GPPE100
1 1/2" x 1 1/4"	GPPE125
1 1/2"	GPPE150
2"	GPPE200
3"	GPPE300
4"	GPPE400



Adaptador Tipo F

Adaptador x Macho NPT


- NO es recomendado para usar con empaques PTFE. Las conexiones de leva y ranura de polipropileno no deben mezclarse con las conexiones de metal. 



Medida	Polipropileno # de Parte
3/4" x 1/2"	GPPF50
3/4"	GPPF75
1"	GPPF100
1 1/2" x 1 1/4"	GPPF125
1 1/2"	GPPF150
2"	GPPF200
3"	GPPF300
4"	GPPF400

Tapas y Tapones Guardapolvo

Características:

- Las tapas y tapones guardapolvo no son para utilizarse en aplicaciones de presión por razones ambientales y de seguridad.
- NO es recomendado para usar con empaques PTFE. Las conexiones de leva y ranura de polipropileno no deben mezclarse con las conexiones de metal.
- Empaques EPDM, manivelas, anillos y pins de acero inoxidable 304. 
- Reemplazos: Empaques EPDM (p. 20 - 23), anillos **R200SS** (p. 82) y clips de seguridad **GSAFETYCLIP** (p. 18).

Tapas Guardapolvo Tipo H



3/4" - 3"



4"

Medida	Polipropileno # de Parte
3/4"	GPPH75
1"	GPPH100
1 1/2"	GPPH150
2"	GPPH200
3"	GPPH300
4"	GPPH400 ¹

¹ Acople de 4" tiene 4 manivelas.

Tapones Guardapolvo Tipo P



3/4" - 3"



4"

Medida	Polipropileno # de Parte
3/4"	GPPP75
1"	GPPP100
1 1/2"	GPPP150
2"	GPPP200
3"	GPPP300
4"	GPPP400

Codos 90° Tipo A

Adaptador x Hembra NPT

Características:

- Presión máxima de trabajo: **100 PSI** (1 ½" - 2"); las recomendaciones están basadas en el uso de ensambles de conexiones Dixon® a temperatura ambiente de **70°F (21°C)** con sellos estándar.
- Para utilizar con temperaturas elevadas u otras condiciones inusuales, consulte a Dixon®.
- **NO** es recomendado para usar con empaques PTFE. Las conexiones de leva y ranura de polipropileno no deben mezclarse con las conexiones de metal.



Medida	Polipropileno # de Parte
1 ½"	90PPA150
2"	90PPA200

Codos 90° Tipo C

Acople x Vástago para Manguera

Características:

- Empaques EPDM, manivelas, anillos y pins de acero inoxidable 304.
- Presión máxima de trabajo: **100 PSI** (1 ½" - 2"); las recomendaciones están basadas en el uso de ensambles de conexiones Dixon® a temperatura ambiente de **70°F (21°C)** con sellos estándar instalados.
- Para utilizar con temperaturas elevadas u otras condiciones inusuales, consulte a Dixon®.
- **NO** es recomendado para usar con empaques PTFE. Las conexiones de leva y ranura de polipropileno no deben mezclarse con las conexiones de metal.



Medida	Polipropileno # de Parte
1 ½"	90PPC150
2"	90PPC200

Codos 90° Tipo D

Acople x Hembra NPT

Características:

- Empaques EPDM, manivelas, anillos y pins de acero inoxidable 304.
- Presión máxima de trabajo: **100 PSI** (1 ½" - 2"); las recomendaciones están basadas en el uso de ensambles de conexiones Dixon® a temperatura ambiente de **70°F (21°C)** con sellos estándar instalados.
- Para utilizar con temperaturas elevadas u otras condiciones inusuales, consulte a Dixon®.
- **NO** es recomendado para usar con empaques PTFE. Las conexiones de leva y ranura de polipropileno no deben mezclarse con las conexiones de metal.



Medida	Polipropileno # de Parte
1 ½"	90PPD150
2"	90PPD200

Codos 90° Tipo F

Adaptador x Macho NPT

Características:

- Presión máxima de trabajo: **100 PSI** (1 ½" - 2"); las recomendaciones están basadas en el uso de ensambles de conexiones Dixon® a temperatura ambiente de **70°F (21°C)** con sellos estándar instalados.
- Para utilizar con temperaturas elevadas u otras condiciones inusuales, consulte a Dixon®.
- **NO** es recomendado para usar con empaques PTFE. Las conexiones de leva y ranura de polipropileno no deben mezclarse con las conexiones de metal.



Medida	Polipropileno # de Parte
1 ½"	90PPF150
2"	90PPF200

1
2
3

Conexiones de Leva y Ranura Fundición Americana Adaptadores Tipo A

Adaptador x Hembra NPT

Característica:

- Los valores de presión están basados en el sello del acople. Vea los valores en la página 6 .



Aluminio 356T6



Aluminio revestido



Latón



Hierro maleable sin platinar



Hierro maleable platinado



Acero inoxidable 316

Medida	Aluminio 356T6 # de Parte	Aluminio Revestido # de Parte	Latón # de Parte
1/2"	50-A-AL ²	---	50-A-BR
3/4" X 1/2"	7550-A-AL ²	---	7550-A-BR
3/4"	---	---	---
1"	---	---	---
1 1/4"	---	---	---
1 1/2"	---	150-A-ALH	---
2"	---	200-A-ALH	---
2 1/2"	---	---	---
3"	---	300-A-ALH	---
4"	---	400-A-ALH	---
5"	500-A-AL	---	500-A-BR
6"	---	600-A-ALH	---
8" DIX	800-A-AL ¹	---	---
8" BL	801-A-AL ¹	---	---

¹ Los acoples de leva y ranura Dixon® y Boss-Lock™ de 8" no se intercambian.



² Hecho de aluminio 6061-T6.

Medida	Hierro Maleable sin Platinar # de Parte	Hierro Maleable Platinado # de Parte	Acero Inoxidable 316 # de Parte
1/2"	---	---	50-A-SS
3/4" X 1/2"	---	---	7550-A-SS
3/4"	---	75-A-PM	---
1"	---	100-A-PM	---
1 1/4"	---	---	---
1 1/2"	150-A-MI	150-A-PM	---
2"	200-A-MI	200-A-PM	---
2 1/2"	---	---	---
3"	300-A-MI	300-A-PM	---
4"	400-A-MI	400-A-PM	---
5"	500-A-MI	---	500-A-SS
6"	---	600-A-PM ¹	---

¹ Hierro dúctil

Adaptador x Hembra NPT con Insertos Resistentes a la Abrasión

Características:

- Utilizado en aplicaciones de transferencia de productos abrasivos como arena o cemento.



400-A-ALINSERT

Descripción	Inserto de Polietileno UHMW # de Parte
(400-A-AL) Adaptador de aluminio x hembra NPT con inserto UHMW	400-A-ALINSERT
(400-A-BR) Adaptador latón x hembra NPT con inserto UHMW	400-A-BRINSERT
(400-A-MI) Adaptador hierro maleable x hembra NPT con inserto UHMW	400-A-MIINSERT
(400-A-SS) Adaptador de acero inox x hembra NPT con inserto UHMW	400-A-SSINSERT

Reemplazos disponibles en la página 74.

Acoples Tipo B

Acople x Macho NPT

Características:

- Empaques nitrilo estándar. Otros empaques disponibles en las páginas 20 - 23.
- El acople de ½" tiene solo una manivela.
- NO incluye anillos de retención en medidas de ½" - 1".

Medida	Aluminio 356T6 # de Parte	Aluminio Revestido # de Parte	Latón # de Parte
½"	50-B-AL	---	50-B-BR
¾"	---	---	---
1"	---	---	---
1 ¼"	---	---	---
1 ½"	---	150-B-ALH	---
2"	---	200-B-ALH	---
2 ½"	---	---	---
3"	---	300-B-ALH	---
4"	---	400-B-ALH	---
5"	500-B-AL	---	---
6"	---	600-B-ALH	---
8"	800-B-AL ^{1,2}	---	---

¹ Los acoples de leva y ranura Dixon® y Boss-Lock™ de 8" no se intercambian. El diseño de 8" Dixon® tiene 4 manivelas.

² Partes fabricadas por soldadura.



Aluminio 356T6



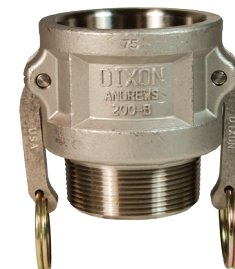
Aluminio revestido



Latón



Hierro maleable sin platinar



Acero inoxidable 316

Medida	Hierro Maleable sin Platinar # de Parte	Acero Inoxidable 316 # de Parte
½"	---	50-B-SS
¾"	---	---
1"	---	---
1 ½"	150-B-MI ¹	---
2"	200-B-MI	---
2 ½"	---	---
3"	300-B-MI ¹	---
4"	400-B-MI	---
6"	---	---

¹ Hierro dúctil



Acoples Boss-Lock Tipo B

Acople x Macho NPT

Características:

- Empaques nitrilo estándar. Otros tipos de empaques están disponibles en las páginas 20 - 23.
- Todos los acoples Boss-Lock incluyen anillos de seguridad.



Aluminio 356T6



Latón



Hierro maleable platinado



Acero inoxidable 316

Medida	Aluminio 356T6 # de Parte	Latón # de Parte
3/4" X 1/2"	---	BB050
3/4"	---	BB075
1"	AB100	BB100
1 1/4"	AB125	BB125
1 1/2"	AB150	BB150
2"	AB200	BB200
2 1/2"	AB250	BB250
3"	AB300	BB300
4"	AB400	BB400
6"	AB600	---


Medida	Hierro Maleable Platinado # de Parte	Acero Inoxidable 316 # de Parte
3/4" X 1/2"	---	RB050BL
3/4"	---	RB075BL
1"	IB100	RB100BL
1 1/4"	---	RB125BL
1 1/2"	---	RB150BL
2"	IB200	RB200BL
3"	---	RB300BL
4"	---	RB400BL

Acoples EZ Boss-Lock Tipo B

Acople x Macho NPT

Características:

- Empaques nitrilo estándar. Otros tipos de empaques están disponibles en las páginas 20 - 23.

Bajo ninguna circunstancia las manivelas EZ Boss-Lock deben ser utilizadas en otras conexiones. Vea las páginas 20 - 23 para especificaciones. 



Aluminio 356T6



Latón



Acero inoxidable 316

Medida	Aluminio 356T6 # de Parte	Latón # de Parte	Acero Inoxidable 316 # de Parte
3/4" X 1/2"	---	---	RB050EZ
3/4"	---	BB075EZ	RB075EZ
1"	AB100EZ	BB100EZ	RB100EZ
1 1/4"	---	BB125EZ	RB125EZ
1 1/2"	AB150EZ	BB150EZ	RB150EZ
2"	AB200EZ	BB200EZ	RB200EZ
3"	AB300EZ	BB300EZ	RB300EZ
4"	AB400EZ	BB400EZ	RB400EZ
6"	---	---	RB600EZ



Acoples Tipo C

Acople x Vástago

Características:

- Empaques: Nitrilo estándar. Otros tipos de empaques están disponibles en las páginas 20 - 23.
- El acople de ½" tiene solo una manivela.
- No incluye anillos de retención en medidas de ½" - 1".

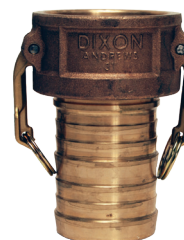
D.I. Manguera	Aluminio 356T6 # de Parte	Aluminio Revestido # de Parte	Latón # de Parte
½"	50-C-AL	---	50-C-BR
¾"	---	---	---
1"	---	---	---
1¼"	---	---	---
1½"	---	150-C-ALH	---
2"	---	200-C-ALH	---
2½"	---	---	---
3"	---	300-C-ALH	---
4"	---	400-C-ALH	---
5"	500-C-AL	---	---
6"	---	600-C-ALH	600-C-BR
8"	800-C-AL ¹	---	---



Aluminio 356T6



Aluminio revestido



Latón



Hierro dúctil sin platinar



Acero inoxidable 316

D.I. Manguera	Hierro Dúctil sin Platinar # de Parte	Acero Inoxidable 316 # de Parte
½"	---	50-C-SS
¾"	---	---
1"	---	---
1¼"	---	---
1½"	150-C-MI	---
2"	200-C-MI ²	---
2½"	---	---
3"	300-C-MI ^{2,3}	---
4"	400-C-MI ^{2,3}	---
5"	---	500-C-SS
6"	600-C-MI ^{2,3}	---

¹ Los acoples de leva y ranura Dixon® y Boss-Lock™ de 8" no se intercambian. El diseño de 8" Dixon® tiene 4 manivelas.

² Apto para usarse con mangas y férulas King Crimp™.

³ Hierro dúctil.



Únicamente utilizar vástagos para crimpar con mangas y férulas para crimpar.
Debido a las diferencias en las dimensiones y tolerancias, por razones de seguridad, no intercambie los productos Dixon® con los de otro fabricante.

Acople x Vástago con Insertos Resistentes a la Abrasión

Características:

- Utilizado en aplicaciones de transferencia de productos abrasivos como arena o cemento.

Descripción	Poliétileno UHMW # de Parte
(400-C-AL) Acople de aluminio x vástago con inserto UHMW	400-C-ALINSERT
(400-A-MI) Acople hierro maleable x vástago con inserto UHMW	400-C-MIINSERT



400-C-MIINSERT

Reemplazo de insertos en página 74.

Acoples Tipo C con Vástago Escotado NOS

Acople x Vástago Escotado NOS

Características:

- El sistema permite manejar mejor tu inventario, puedes almacenar un vástago y dos férulas y cubrir el mismo rango de manguera con menos inventario, debes comprar la conexión y su férula para crear un ensamble.
- Para diámetros exteriores de 2-4/64" y debajo, los acoples son de crimpado solamente.
- Para diámetros exteriores de manguera de 2-5/64" y arriba, los acoples pueden crimparse o suajarse.
- Para usar con las férulas escotadas en página 43.



Medida	Acero Inoxidable 316 # de Parte
1 1/2"	150CNOSSS ¹
2"	200CNOSSS
3"	300CNOSSS

¹ Esta parte estará descontinuada una vez que se termine la cantidad en stock

Use solamente los vástagos NOS con las férulas NOS.

Por seguridad, debido a las diferencias en dimensiones y tolerancias, no intercambie con piezas de otros fabricantes.



Acoples Boss-Lock Tipo C

Acople x Vástago para Manguera

Características:

- Empaques nitrilo estándar. Otros tipos de empaques están disponibles en las páginas 20 - 23.
- Todos los acoples Boss-Lock™ se envían con anillos de seguridad.

1
2
3



Aluminio 356T6



Latón



Hierro maleable platinado



Acero inoxidable 316

Medida	Aluminio 356T6 # de Parte	Latón # de Parte
3/4"	AC075	BC075
1"	AC100	BC100
1 1/4"	AC125	BC125
1 1/2"	AC150	BC150
2"	AC200	BC200
2 1/2"	AC250	BC250
3"	AC300	BC300
4"	AC400	BC400
6"	AC600	BC600
8"	AC800 ¹	---

Medida	Hierro Maleable Platinado # de Parte	Acero Inoxidable 316 # de Parte
3/4" x 1/2"	---	RC050BL
3/4"	IC075	RC075BL
1"	IC100	RC100BL
1 1/4"	---	RC125BL
1 1/2"	IC150	RC150BLNO
2"	IC200	RC200BLNO
3"	IC300	RC300BL
4"	IC400 ²	RC400BLNO
6"	IC600 ²	---

¹ Los acoples de leva y ranura Dixon® y Boss-Lock™ de 8" no se intercambian.

² Hierro dúctil.



Acople EZ Boss-Lock Tipo C de Cuello

Acople x Vástago con Cuello

Características:

- El diseño brinda una resistencia mayor al tirón en los extremos que las abrazaderas de fleje y está diseñado para usar con monturas de sujeción Strap-Grip.
 - Las monturas de sujeción se venden en pares y se diseñan para usarse con abrazaderas de fleje de 3/4" o 5/8".
 - Las abrazaderas de fleje deben comprarse por separado.



Medida	Acero Inoxidable 316 # de Parte
1"	RC100CEZ
1½"	RC150CEZ
2"	RC200CEZ

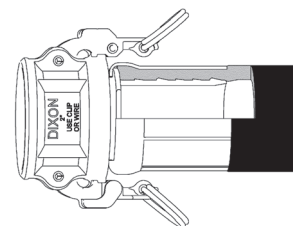
Acoples Boss-Lock Tipo C con Vástago Escotado

Acople x Vástago para Manguera

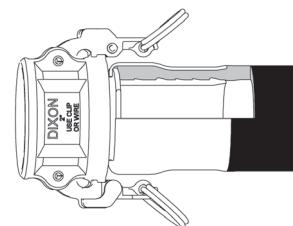
Características:

- El acople puede ser removido de una manguera dañada cortando la férula, sin necesidad de dañar la conexión, después de inspeccionar la conexión para determinar si es apta para reutilizarse, puede ser reinstalada en otra manguera utilizando una nueva férula.
- El sistema permite manejar mejor tu inventario, puedes almacenar un vástago y dos férulas y cubrir el mismo rango de manguera con menos inventario, debes comprar la conexión y su férula para crear un ensamble.
- Para usar con férulas escotadas de la página 43.

Los vástagos y férulas Dixon® están especialmente diseñados para ensamblarse en un sistema de acople. Por seguridad, debido a las diferencias en dimensiones y tolerancias, no intercambie con piezas de otros fabricantes



Ensamble crimpado



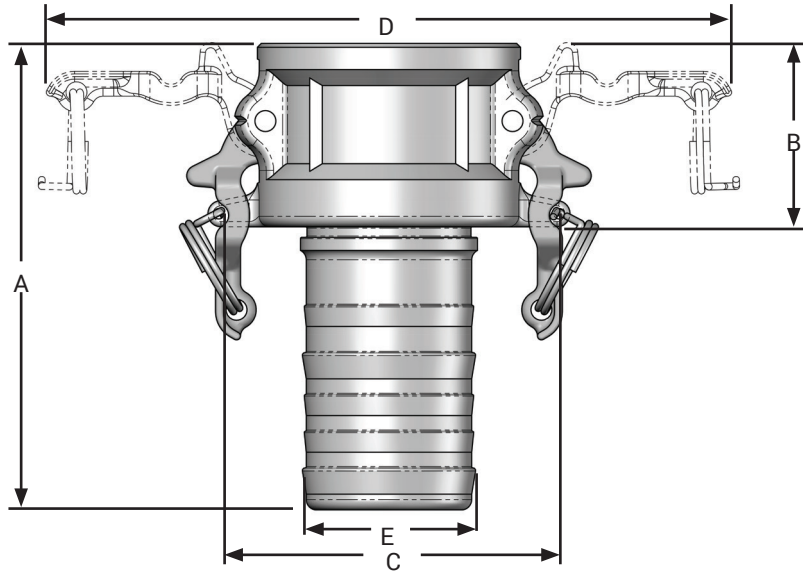
Ensamble suajado

Medida	Acero Inoxidable 316 # de Parte
1½"	RC150BLNO
2"	RC200BLNO
3"	RC300BLNO
4"	RC400BLNO

Contacte a Dixon® para recomendaciones de suajado y crimpado.



Dimensiones Acoples Boss-Lock Tipo C con Vástago Escotado



Dimensiones de Aluminio 356T6, Latón y Hierro

Medida	3/4"	1"	1-1/4"	1-1/2"	2"	2-1/2"	3"	4"	6"	8"
A Longitud total	4-3/8"	4-7/8"	5-7/16"	4-29/32"	5-19/32"	6-1/16"	6-3/16"	6-1/2"	8-3/8"	11-13/16"
B Longitud del acople	1-13/32"	1-17/32"	1-29/32"	1-31/32"	2-7/32"	2-1/4"	2-1/4"	2-1/4"	2-5/8"	2-13/16"
C Distancia entre manivelas cerradas	2-19/32"	2-29/32"	3-5/8"	3-29/32"	4-5/16"	4-13/16"	5-9/16"	6-11/16"	9-5/8"	11-5/8"
D Distancia entre manivelas abiertas	5-13/32"	5-9/16"	7-15/32"	7-25/32"	8-5/32"	8-21/32"	9-29/32"	11"	16-5/32"	18-5/32"
E D.E de vástago de manguera	27/32"	1-1/16"	1-11/32"	1-9/16"	2-1/16"	2-19/32"	3-3/32"	4-3/32"	6-3/32"	8-1/16"



Dimensiones de Acero Inoxidable 316

Medida	3/4" x 1/2"	3/4"	1"	1-1/4"	1-1/2"	2"	3"	4"
A Longitud total	3-3/32"	3-7/8"	4-1/2"	4-31/32"	5-1/2"	5-5/16"	6-9/32"	7"
B Longitud del acople	1-5/16"	1-9/32"	1-9/16"	2-1/32"	1-29/32"	2-3/16"	2-9/32"	2-5/16"
C Distancia entre manivelas cerradas	2-25/32"	2-25/32"	2-29/32"	3-5/8"	3-29/32"	4-5/16"	5-9/16"	6-11/16"
D Distancia entre manivelas abiertas	5-13/32"	5-13/32"	5-9/16"	7-15/32"	7-25/32"	8-5/32"	9-29/32"	11"
E D.E de vástago de manguera	19/32"	27/32"	1-1/16"	1-5/16"	1-19/32"	2-3/32"	3-3/32"	4-3/32"

Acoples EZ Boss-Lock Tipo C

Acople x Vástago para Manguera

Característica:

- Empaques nitrilo estándar. Otros tipos de empaques están disponibles en las páginas 20 - 23.

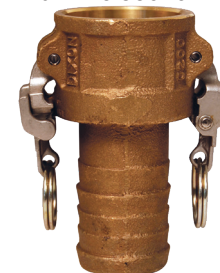
Medida	Aluminio 356T6 # de Parte	Latón # de Parte	Acero Inoxidable 316 # de Parte
3/4" X 1/2"	---	---	RC050EZ
3/4"	AC075EZ	BC075EZ	RC075EZ
1"	AC100EZ	BC100EZ	RC100EZCR
1 1/4"	---	BC125EZ	RC125EZCR
1 1/2"	AC150EZ	BC150EZ	RC150EZNO
2"	AC200EZ	BC200EZ	RC200EZNO
2 1/2"	AC250EZ	---	---
3"	AC300EZ	BC300EZ	RC300EZCR
4"	AC400EZ	BC400EZ	RC400EZCR
	AC400EZP ²		
6"	AC600EZ	---	RC600EZCR
8"	AC800EZ ¹	---	---

¹ Los acoples de leva y ranura Dixon® y Boss-Lock™ de 8" no se intercambian. Bajo ninguna circunstancia las manivelas EZ Boss-Lock™ deben ser utilizadas en otra conexión que no sea la indicada. Vea las páginas 6 - 7 para especificaciones.

² Incluye manivelas de paleta.



Aluminio 356T6



Latón



Acero inoxidable 316



AC400EZP¹

Acople EZ Boss-Lock Tipo C con Acabado Fonográfico



Aplicaciones:

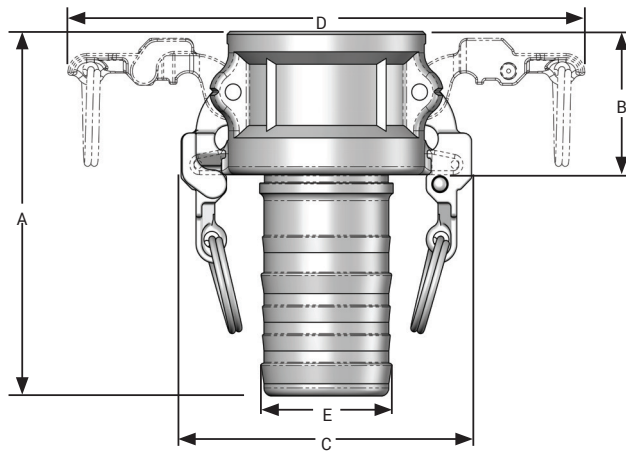
- El diseño del vástago en estas conexiones fue desarrollado específicamente para mangueras de transporte de químicos con tubo interior de Polietileno entrecruzado (XLPE) o Polietileno de Peso Molecular Ultra Alto (UHMW), donde la sujeción positiva del vástago puede ser un problema cuando se usan abrazaderas de fleje convencionales.

Características:

- En pruebas realizadas a mangueras de diferentes fabricantes para transferencia en tanques, las conexiones Boss-Lock-PF mostraron una mejor retención del acople comparadas con las conexiones rápidas de vástago convencional.
- Otras medidas disponibles, consulte a Dixon® para precio y disponibilidad.

Medida	Acero Inoxidable 316 # de Parte
2"	RC200EZPF
3"	RC300EZPF

Dimensiones Acople EZ Boss-Lock Tipo C con Acabado Fonográfico



Dimensiones de Aluminio 356T6, Latón y Hierro

Medida	3/4" x 1/2"	3/4"	1"	1-1/4"	1-1/2"	2"	2-1/2"	3"	4"	6"	8"
A Longitud total	---	4-3/8"	4-7/8"	5-7/16"	4-29/32"	5-19/32"	6-1/16"	6-3/16"	6-1/2"	8-3/8"	11-13/16"
B Longitud del acople	---	1-13/32"	1-17/32"	1-29/32"	1-31/32"	2-7/32"	2-1/4"	2-1/4"	2-1/4"	2-5/8"	2-13/16"
C Distancia con manivelas cerradas	---	3-3/32"	3-7/32"	3-29/32"	4-7/32"	4-19/32"	5-1/16"	5-27/32"	6-15/16"	9-31/32"	12"
D Distancia con manivelas abiertas	---	6-7/32"	6-11/32"	7-15/32"	7-25/32"	8-5/32"	8-21/32"	9-29/32"	11"	16-25/32"	18-25/32"
E D.E de vástago de manguera	---	27/32"	1-1/16"	1-11/32"	1-9/16"	2-1/16"	2-19/32"	3-3/32"	4-3/32"	6-3/32"	8-1/16"

Dimensiones de Acero Inoxidable 316

Medida	3/4" x 1/2"	3/4"	1"	1-1/4"	1-1/2"	2"	2-1/2"	3"	4"	6"	8"
A Longitud total	3-3/32"	3-7/8"	4-1/2"	4-31/32"	5-1/2"	5-5/16"	---	6-15/32"	6-19/32"	8-11/16"	---
B Longitud del acople	1-5/16"	1-9/32"	1-9/16"	2-1/32"	2-29/32"	2-3/16"	---	2-9/32"	2-11/32"	2-19/32"	---
C Distancia con manivelas cerradas	3-3/32"	3-3/32"	3-1/4"	3-29/32"	4-7/32"	4-19/32"	---	5-27/32"	6-15/16"	9-31/32"	---
D Distancia entre manivelas abiertas	6-7/32"	6-7/32"	6-11/32"	7-15/32"	7-25/32"	8-5/32"	---	9-29/32"	11"	16-25/32"	---
E D.E de vástago de manguera	19/32"	27/32"	1-1/16"	1-5/16"	1-19/32"	2-3/32"	---	3-3/32"	4-3/32"	6-1/16"	---



Acople EZ Boss-Lock Tipo C con Férula para Suajar

Aplicación:

- Desarrollado especialmente para mangueras de transferencia de químicos con tubo interior de Polietileno entrecruzado (XLPE) o de Polietileno de Peso Molecular Ultra Alto (UHMW). Los Boss-Lock™ suajados, proporcionan sujeción con leva y ranura permanentemente cuando se requiere una retención superior del acople.

Características:

- En pruebas realizadas a mangueras de diferentes fabricantes para transferencia en tanques, las conexiones Boss-Lock™-PF mostraron una mucho mejor retención del acople comparadas con las conexiones rápidas del vástago convencional.
- Disponible como orden especial, otras medidas o D.E. disponibles, consulte a Dixon® para precio y disponibilidad.
- Requiere equipo especial para instalación, consulte el catálogo máster Dixon® 2023 en la página 659.



Medida	D.E. de Manguera		Acero Inoxidable 316 # de Parte
	de	a	
¾"	1-6/64"	1-22/64"	RC075EZ-70
1"	1-29/64"	1-35/64"	RC100EZ-20
1"	1-36/64"	1-44/64"	RC100EZ-70

Acople EZ Boss-Lock Tipo C con Vástago Escotado

Acople x Vástago para Manguera

Características:

- El acople puede ser removido de una manguera dañada cortando la férula, sin necesidad de dañar la conexión, después de inspeccionar la conexión para determinar si es apta para reutilizarse, puede ser reinstalada en otra manguera utilizando una nueva férula.
- El sistema permite manejar mejor tu inventario, puedes almacenar un vástago y dos férulas y cubrir el mismo rango de manguera con menos inventario, debes comprar la conexión y su férula para crear un ensamble.
- Para utilizar con las férulas escotadas de la página 43.



Medida	Acero Inoxidable 316 # de Parte
1½"	RC150EZNO
2"	RC200EZNO
3"	RC300EZNO
4"	RC400EZNO



Únicamente utilizar vástagos para crimpar con mangas y férulas para crimpar.
Debido a las diferencias en las dimensiones y tolerancias, por razones de seguridad, no intercambie los productos Dixon® con los de otro fabricante.

Acoples Tipo D

Acople x Hembra NPT

Características:

- Empaques nitrilo estándar. Otros empaques disponibles en las páginas 20 - 23.
- El acople de ½" tiene una sola manivela.
- Incluye anillos de seguridad en ½" - 1".



Aluminio 356T6



Aluminio revestido



Latón



Hierro maleable sin revestir



Acero inoxidable 316

Medida	Aluminio 356T6 # de Parte	Aluminio Revestido # de Parte	Latón # de Parte
½"	50-D-AL	---	50-D-BR
¾"	---	---	---
1"	---	---	---
1¼"	---	---	---
1½"	---	150-D-ALH	---
2"	---	200-D-ALH	---
2½"	---	---	---
3"	---	300-D-ALH	---
4"	---	400-D-ALH	---
5"	500-D-AL	---	500-D-BR
6"	---	600-D-ALH	600-D-BR
8"	800-D-AL ^{1,2}	---	---

¹ Los acoples de leva y ranura Dixon® y Boss-Lock™ de 8" no se intercambian. 

² El diseño de 8" Dixon® tiene 4 manivelas.

Medida	Hierro Maleable sin Platinado # de Parte	Acero Inoxidable 316 # de Parte
½"	---	50-D-SS
¾"	---	---
1"	---	---
1¼"	---	---
1½"	150-D-MI	---
2"	200-D-MI	---
2½"	---	---
3"	300-D-MI	---
4"	400-D-MI ¹	---
5"	500-D-MI	500-D-SS
6"	---	---

¹ Hierro dúctil.

Acoples Boss-Lock Tipo D

Acople x Hembra NPT

Características:

- Empaques nitrilo estándar. Otros empaques disponibles en las páginas 20 - 23.
- Los acoples Boss-Lock incluyen anillos de seguridad.

Medida	Aluminio 356T6 # de Parte	Latón # de Parte
3/4" X 1/2"	AD050	BD050
3/4"	AD075	BD075
1"	AD100	BD100
1 1/4"	AD125	BD125
1 1/2"	AD150	BD150
2"	AD200	BD200
2 1/2"	AD250	BD250
3"	AD300	BD300
4"	AD400	BD400
5"	AD500	---
6"	AD600	BD600
8"	AD800 ¹	---



Aluminio 356T6



Latón

Medida	Hierro Maleable Platinado # de Parte	Acero Inoxidable 316 # de Parte
3/4" X 1/2"	---	RD050BL
3/4"	ID075	RD075BL
1"	ID100	RD100BL
1 1/4"	---	RD125BL
1 1/2"	ID150	RD150BL
2"	ID200	RD200BL
3"	ID300	RD300BL
4"	ID400	RD400BL
6"	ID600 ²	---



Hierro maleable platinado



Acero inoxidable 316

¹ Los acoples de leva y ranura Dixon® y Boss-Lock™ de 8" no se intercambian.

² Hierro dúctil.

Acoples EZ Boss-Lock Tipo D

Acople x Hembra NPT



Aluminio 356T6



Latón




Acero inoxidable 316



Acero inoxidable 316 para trabajo pesado

Característica:

- Empaques nitrilo estándar. Otros empaques disponibles en las páginas 20 - 23.

Bajo ninguna circunstancia las manivelas EZ Boss-Lock™ deben ser utilizadas en otra conexión que no sea la indicada. Vea la página 6 -7 para especificaciones. 

Medida	Aluminio 356T6 # de Parte	Latón # de Parte
3/4" x 1/2"	---	---
3/4"	AD075EZ	BD075EZ
1"	AD100EZ	BD100EZ
1 1/4"	---	BD125EZ
1 1/2"	AD150EZ	BD150EZ
2"	AD200EZ	BD200EZ
2 1/2"	AD250EZ	BD250EZ
3"	AD300EZ	BD300EZ
4"	AD400EZ	BD400EZ
5"	AD500EZ	---
6"	AD600EZ	---
8"	AD800EZ ¹	---

Medida	Acero Inoxidable 316 # de Parte	Acero Inoxidable 316 para Trabajo Pesado # de Parte
3/4" x 1/2"	RD050EZ	---
3/4"	RD075EZ	---
1"	RD100EZ	---
1 1/4"	RD125EZ	---
1 1/2"	RD150EZ	---
2"	RD200EZ	---
2 1/2"	RD250EZ	---
3"	RD300EZ	RD300EZHD ²
4"	RD400EZ	RD400EZHD ³
5"	---	---
6"	RD600EZ	---

¹ Los acoples de leva y ranura Dixon® y Boss-Lock™ de 8" no se intercambian.

² Valor de presión de **400 PSI**.

³ Valor de presión de **300 PSI**. 

Adaptadores Tipo E

Adaptador x Vástago para Manguera

Característica:

- Los valores de presión están basados en el sello del acople.
Vea los valores en página 6.

Medida	Aluminio 356T6 # de Parte	Aluminio Revestido # de Parte	Latón # de Parte
1/2"	50-E-AL	---	50-E-BR
3/4" X 1/2"	7550-E-AL	---	---
3/4"	---	---	---
1"	---	---	---
1 1/4"	---	---	---
1 1/2"	---	150-E-ALH	---
2"	---	200-E-ALH	---
2 1/2"	---	---	---
3"	---	300-E-ALH	---
4"	---	400-E-ALH	---
5"	500-E-AL	---	---
6"	---	600-E-ALH	600-E-BR
8" DIX	800-E-AL ¹	---	---
8" BL	801-E-AL ¹	---	---

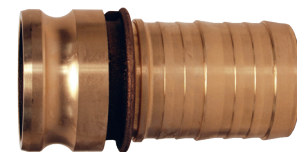
¹ Los acoples de leva y ranura Dixon® y Boss-Lock de 8" no se intercambian.



Aluminio 356T6



Aluminio revestido



Latón



Hierro maleable sin platinar



Hierro maleable platinado



Acero inoxidable 316

Medida	Hierro Maleable sin Platinar # de Parte	Hierro Maleable Platinado # de Parte	Acero Inoxidable 316 # de Parte
1/2"	---	---	50-E-SS
3/4" X 1/2"	---	---	7550-E-SS
3/4"	---	75-E-PM	---
1"	---	100-E-PM	---
1 1/4"	---	125-E-PM	---
1 1/2"	150-E-MI	150-E-PM	---
2"	200-E-MI ²	200-E-PM	---
2 1/2"	---	---	---
3"	300-E-MI ^{1,2}	300-E-PM ^{1,2}	---
4"	400-E-MI ^{1,2}	400-E-PM ^{1,2}	---
5"	---	---	500-E-SS
6"	600-E-MI ^{1,2}	600-E-PM ^{1,2}	---

¹ Apto para mangas y férulas King Crimp™, vea las páginas del catálogo máster 2023, 8 - 11.

² Hierro dúctil

Adaptador Tipo E con Vástago de Acabado Fonográfico

Aplicaciones:

- Desarrollado especialmente para mangueras de transferencia de químicos con tubo interior de Polietileno entrecruzado (XLPE) o de Polietileno de Peso Molecular Ultra Alto (UHMW). Los Boss-Lock™ suajados, proporcionan sujeción con Leva y Ranura permanentemente cuando se requiere una retención superior del acople.

Características:

- En pruebas realizadas a mangueras de diferentes fabricantes para transferencia en tanques, las conexiones Boss-Lock™-PF mostraron una mejor retención del acople comparadas con las conexiones rápidas de vástago convencional.
- Para mejores resultados recomendamos el uso de abrazaderas de fleje 3/4" de ancho encontradas en la página del catálogo máster 2023, 380.



Medida	Acero Inoxidable 316 # de Parte
2"	RE200PF

Adaptador Tipo E con Férula para Suajar



Aplicaciones:

- Desarrollado especialmente para mangueras de transferencia de químicos con tubo interior de polietileno entrecruzado (XLPE) o de Polietileno de Peso Molecular Ultra Alto (UHMW).

Características:

- Brinda una sujeción permanente cuando se requiere una retención superior del acople.
- Los acoples Boss-Lock™ suajados demostraron el mejor desempeño al ser probados en mangueras de auto tanques de transporte.
- Los acoples también están disponibles por requerimiento especial para otros tamaños o diámetros externos de manguera.
- Requiere de herramientas especiales para su instalación, consulte a Dixon® para precio y disponibilidad o vea la página del catálogo máster 2023, 659 para más información.


Medida	D.E. Manguera		Acero Inoxidable 316 # de Parte
	de	a	
¾"	1-6/64"	1-22/64"	RE075-1370
1"	1-29/64"	1-35/64"	RE100-1620
1"	1-36/64"	1-44/64"	RE100-1770

Adaptador Tipo E con Vástago Escotado

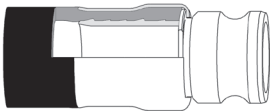
Adaptador x Vástago de Manguera



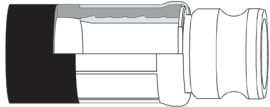
Características:

- El acople puede ser removido de una manguera dañada cortando la férula, sin necesidad de dañar la conexión, después de inspeccionar la conexión para determinar si es apta para reutilizarse, puede ser reinstalada en otra manguera utilizando una nueva férula.
- El sistema permite manejar mejor tu inventario, puedes almacenar un vástago y dos férulas y cubrir el mismo rango de manguera con menos inventario, debes comprar la conexión y su férula para crear un ensamble.
- Para usarse con las férulas escotadas en la siguiente página. 

Los vástagos y férulas Dixon® están especialmente diseñados para ensamblarse en un sistema de acople. Por seguridad, debido a las diferencias en dimensiones y tolerancias, no intercambie con piezas de otros fabricantes con productos Dixon®.



Ensamble suajado



Ensamble crimpado

Medida	Acero Inoxidable 316 # de Parte
1½"	RE150NO
2"	RE200NO
3"	RE300NO
4"	RE400NO



Férulas Escotadas

- Para vástagos y adaptadores listados en la página anterior
- Los vástagos y férulas Dixon® están especialmente diseñados para ensamblarse en un sistema de acople. Por seguridad, debido a las diferencias en dimensiones y tolerancias, no intercambie con piezas de otros fabricantes con productos Holedall™.



Medida	D.E. Manguera		Acero Inoxidable 304 # de Parte
	de	a	
1½"	1-60/64"	2-12/64"	GAS2334NO
	2-4/64"	2-22/64"	GAS2370NO
2"	2-30/64"	2-44/64"	GAS2709NO
	2-42/64"	2-54/64"	GAS2885NO
2½"	2-54/64"	3"	GAS3012NO
	3-1/64"	3-13/64"	GAS3260NO
3"	3-30/64"	3-46/64"	GAS3760NO
	3-47/64"	3-54/64"	GAS3885NO
4"	4-40/64"	4-47/64"	GAS5010NO



Adaptador Tipo E con Vástago NOS Escotado

Adaptador x Vástago

Características:

- El sistema permite manejar mejor tu inventario, puedes almacenar un vástago y dos férulas y cubrir el mismo rango de manguera con menos inventario, debes comprar la conexión y su férula para crear un ensamble.
- Para usar con diámetros exteriores de 2-4/64" o menos, los acoples son crimpables solamente.
- Para usar con diámetros exteriores de 2-5/64" o más, los acoples son para crimparse o suajarse.
- Para usar con férulas escotadas en página 43.
- Vea la página del catálogo máster 2023, 273 para conexiones macho NPT escotados.



1
2
3

Medida	Acero Inoxidable 316 # de Parte
1½"	150ENOSSS ¹
2"	200ENOSSS
3"	300ENOSSS

¹ Esta parte se discontinuará cuando se termine el stock.

Use solamente el vástago NOS con la férula NOS.

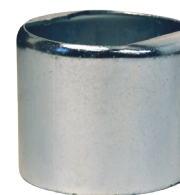
Por seguridad, debido a las diferencias en dimensiones y tolerancias, no intercambie con piezas de otros fabricantes con productos Dixon®.



Férulas Escotadas NOS

Vea los vástagos escotados en la página 273, del catálogo máster 2023 y adaptadores en la parte superior.

Medida	D.E. Manguera		Acero Inoxidable 304 # de Parte
	de	a	
1½"	1-60/64"	2-12/64"	GAS2334NOS
	2-4/64"	2-22/64"	GAS2370NOS
2"	2-30/64"	2-44/64"	GAS2709NOS
	2-42/64"	2-54/64"	GAS2885NOS
3"	3-30/64"	3-46/64"	GAS3760NOS
	3-47/64"	3-54/64"	GAS3885NOS
4"	4-40/64"	4-47/64"	GAS5010NOS



Adaptadores Tipo F

Adaptadores x Macho NPT



Aluminio 356T6



Aluminio revestido



Latón



Hierro maleable sin platinar



Hierro maleable platinado



Acero inoxidable 316

• Los valores de presión están basados en el sello del acople. Vea los valores en la página 28.



Medida	Aluminio 356T6 # de Parte	Aluminio Revestido # de Parte	Latón # de Parte
½"	50-F-AL	---	50-F-BR
¾" x ½"	7550-F-AL	---	7550-F-BR
¾"	---	---	---
1"	---	---	---
1¼"	---	---	---
1½"	---	150-F-ALH	---
2"	---	200-F-ALH	---
2½"	---	---	---
3"	---	300-F-ALH	---
4"	---	400-F-ALH	---
5"	500-F-AL	---	---
6"	---	600-F-ALH	600-F-BR
8" DIX	800-F-AL ¹	---	---
8" BL	801-F-AL ¹	---	---

¹ Los acoples de leva y ranura Dixon® y Boss-Lock™ de 8" no se intercambian.



Medida	Hierro Maleable sin Platinar # de Parte	Hierro Maleable Platinado # de Parte	Acero Inoxidable 316 # de Parte
½"	---	---	50-F-SS
¾" x ½"	---	---	7550-F-SS
¾"	---	75-F-PM	---
1"	---	100-F-PM	---
1¼"	---	---	---
1½"	150-F-MI	150-F-PM	---
2"	200-F-MI	200-F-PM	---
2½"	---	---	---
3"	300-F-MI	300-F-PM	---
4"	400-F-MI	400-F-PM	---
6"	---	600-F-PM	---



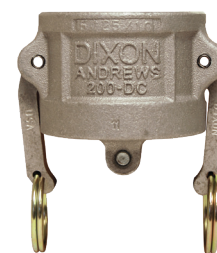
Tapas Guardapolvo Tipo DC

Características:

- Empaques: Nitrilo estándar. Otros empaques disponibles en las páginas 40 - 43.
- La medida ½" tiene una sola manivela.
- No incluye anillos de retención en medidas de ½" - 1".

Medida	Aluminio 356T6 # de Parte	Aluminio Revestido # de Parte	Latón # de Parte
½"	50-DC-AL	---	50-DC-BR
¾"	---	---	---
1"	---	---	---
1½"	---	150-DC-ALH	---
2"	---	200-DC-ALH	---
2½"	---	---	---
3"	---	300-DC-ALH	---
4"	---	400-DC-ALH	---
5"	500-DC-AL	---	500-DC-BR
6"	---	600-DC-ALH	---
8"	800-DC-AL ^{1,2}	---	---

Los acoples de leva y ranura Dixon® y Boss-Lock™ de 8" no se intercambian. Las tapas guardapolvo de 8" tiene dos manivelas.



Aluminio 356T6



Aluminio revestido



Latón



Hierro maleable sin platinar



Acero inoxidable 316

Medida	Hierro Maleable sin Platinar # de Parte	Acero Inoxidable 316 # de Parte
½"	---	50-DC-SS ¹
¾"	---	---
1"	---	---
1½"	---	---
2"	200-DC-MI	---
2½"	---	---
3"	300-DC-MI	---
4"	400-DC-MI	---
5"	---	500-DC-SS
6"	---	---



Tapas Guardapolvo con Cerrojo de Seguridad



Características:

- Empaques nitrilo estándar. Otros empaques disponibles en las páginas 40 - 43.
- Las tapas y tapones no son para usarse en aplicaciones de presurización por razones ambientales y de seguridad.



Medida	Aluminio 356T6 # de Parte	Latón # de Parte
1 ½"	150DC-LAL	150DC-LBR
2"	200DC-LAL	200DC-LBR
3"	300DC-LAL	300DC-LBR
4"	400DC-LAL	---
6"	600DC-LAL	---



Características:

- Ángulo ergonómico para la liberación con el pulgar.

Medida	Acero Inoxidable 316 # de Parte
1 ½"	150DC-LSS
2"	200DC-LSS
3"	300DC-LSS
4"	400DC-LSS

Tapas Guardapolvo Boss-Lock Tipo H



Aluminio 356T6

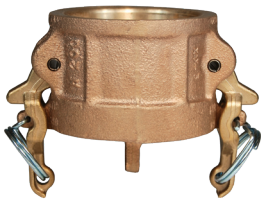
Características:

- Empaques nitrilo estándar. Otros empaques disponibles en las páginas 40 - 43.
- Anillos de seguridad estándar.
- Las tapas y tapones no son para usarse en aplicaciones de presurización por razones ambientales y de seguridad.



1
2
3

Medida	Aluminio 356T6 # de Parte	Latón # de Parte
1"	AH100	BH100
1 ¼"	AH125	BH125
1 ½"	AH150	BH150
2"	AH200	BH200
2 ½"	AH250	BH250
3"	AH300	BH300
4"	AH400	BH400
6"	AH600	BH600
8"	AH800 ¹	---



Latón



Hierro maleable platinado

Medida	Hierro Maleable Platinado # de Parte	Acero Inoxidable 316 # de Parte
¾"	---	RH075BL
1"	---	RH100BL
1 ¼"	---	RH125BL
1 ½"	IH150	RH150BL
2"	IH200	RH200BL
3"	IH300	RH300BL
4"	IH400	RH400BL
6"	IH600	---



Acero inoxidable 316

¹ Los acoples de leva y ranura Dixon® y Boss-Lock™ de 8" no se intercambian.



Tapas Guardapolvo EZ Boss-Lock Tipo H

Características:

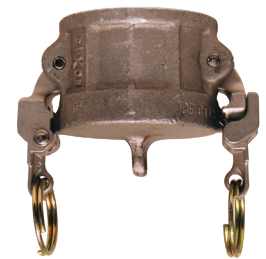
- Empaques nitrilo estándar. Otros empaques disponibles en las páginas 40 - 43.
- Las tapas y tapones no son para usarse en aplicaciones de presurización por razones ambientales y de seguridad.



Medida	Aluminio 356T6 # de Parte	Latón # de Parte	Acero Inoxidable 316 # de Parte
¾"	---	---	RH075EZ
1"	AH100EZ	BH100EZ	RH100EZ
1¼"	---	---	RH125EZ
1½"	AH150EZ	BH150EZ	RH150EZ
2"	AH200EZ	BH200EZ	RH200EZ
2½"	AH250EZ	---	---
3"	AH300EZ	BH300EZ	RH300EZ
4"	AH400EZ	---	RH400EZ
6"	AH600EZ	---	RH600EZ

Bajo ninguna circunstancia las manivelas EZ Boss-Lock deben ser utilizadas en otra conexión que no sea la indicada.

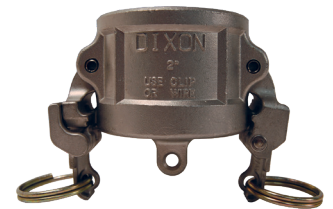
Vea las páginas 26 - 29 para especificaciones.



Aluminio 356T6




Latón



Acero inoxidable 316



Tapones Guardapolvo Tipo DP

- Las tapas y tapones no son para usarse en aplicaciones de presurización por razones ambientales y de seguridad. 



Aluminio 356T6



Aluminio revestido



Latón



Hierro maleable sin platinar



Hierro maleable platinado



Acero inoxidable 316

Medida	Aluminio 356T6 # de Parte	Aluminio Revestido # de Parte	Latón # de Parte
½"	---	---	50-DP-BR
¾"	---	---	---
1"	---	---	---
1¼"	---	---	---
1½"	---	150-DP-ALH	---
2"	---	200-DP-ALH	---
2½"	---	---	---
3"	---	300-DP-ALH	---
4"	---	400-DP-ALH	---
5"	500-DP-AL	---	---
6"	---	600-DP-ALH	600-DP-BR
8" DIX	800-DP-AL ¹	---	---
8" BL	801-DP-AL ¹	---	---

¹ Los acoples de leva y ranura Dixon® y Boss-Lock™ de 8" no se intercambian. 

Medida	Hierro Maleable sin Platinar # de Parte	Hierro Maleable Platinado # de Parte	Acero Inoxidable 316 # de Parte
½"	---	---	50-DP-SS ¹
¾"	---	---	---
1"	---	100-DP-PM	---
1¼"	---	125-DP-PM	---
1½"	150-DP-MI	150-DP-PM	---
2"	200-DP-MI	200-DP-PM	---
2½"	---	250-DP-PM	---
3"	300-DP-MI	300-DP-PM	---
4"	400-DP-MI	400-DP-PM	---
6"	---	---	---



Conexiones EZLink™

Aplicaciones:

- Transferencia y/o descarga de combustibles (gasolina o diésel) de autotanques o carro tanques.
- Transferencia de líquidos compatibles con los materiales del cuerpo y empaques disponibles.

Materiales:

- Acoples y tapones guardapolvo: Aluminio A356, acero inoxidable 316.
- Seguros y resortes del acople: Acero inoxidable 316.
- Empaque: Nitrilo.

Características:

- Los acoples automáticos push-to-connect brindan una conexión confiable.
- El perfil bajo permite una conexión y desconexión en áreas angostas.
- Los seguros del acople pueden complementarse con clips de seguridad.
- Compatible con adaptadores de leva y ranura globales estándar.
- Garantía de por vida en los seguros de acero inoxidable.



Especificaciones:

- Presión máxima de trabajo con férulas King Crimp: **250 PSI (2"), 150 PSI (3" y 4").**
- Presión máxima de trabajo con mangas King Crimp: **2" 250 PSI, 3" 125 PSI, 4" 110 PSI.**
- Presión máxima de trabajo con abrazaderas de fleje: **2" 250 PSI, 3" 125 PSI, 4" 100 PSI.**
- Rango de temperatura del empaque estándar: **5°F a 180°F (-15°C a 82°C).**

Solo utiliza empaques y seguros EZLink para este sistema de acoplamiento. Las manivelas y empaques tradicionales de leva y ranura y otros tipos de sello no son compatibles y presentarán fallas.

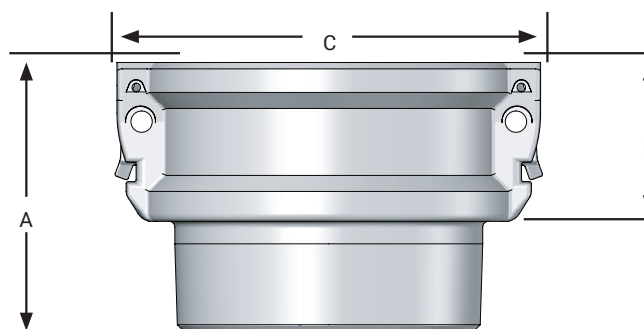


Acople Tipo B

Acople x Macho NPT

1
2
3

Medida	Aluminio A356 # de Parte	Acero Inoxidable 316 # de Parte
1 1/2"	EZL150-B-AL	EZL150-B-SS
2"	EZL200-B-AL	EZL200-B-SS
3"	EZL300-B-AL	EZL300-B-SS
4"	EZL400-B-AL	---



Dimensiones de Aluminio 356T6

Medida	2"	3"	4"
A Longitud total	3-7/32"	3-7/8"	3-15/16"
B Longitud del acople	2-3/16"	2-5/16"	2-5/16"
C Distancia entre orejas	3-21/32"	5-3/32"	6-3/16"

Dimensiones de Acero Inoxidable 316

Medida	2"
A Longitud total	3-3/16"
B Longitud del acople	2-3/16"
C Distancia entre orejas	3-21/32"

Acople Tipo C

Aplicaciones:

- Transferencia y/o descarga de combustibles (gasolina o diésel) de autotanques o carro tanques.
- Transferencia de líquidos compatibles con los materiales del cuerpo y empaques disponibles.

Materiales:


- Acoples y tapones guardapolvo: Aluminio A356, acero inoxidable 316.
- Seguros y resortes del acople: Acero inoxidable 316.
- Empaque: Nitrilo.

Características:

- Los acoples automáticos push-to-connect brindan una conexión confiable.
- El perfil bajo permite una conexión y desconexión en áreas angostas.
- Los seguros del acople pueden complementarse con clips de seguridad.
- Compatible con adaptadores de leva y ranura globales estándar.
- Garantía de por vida en los seguros de acero inoxidable.

Especificaciones:

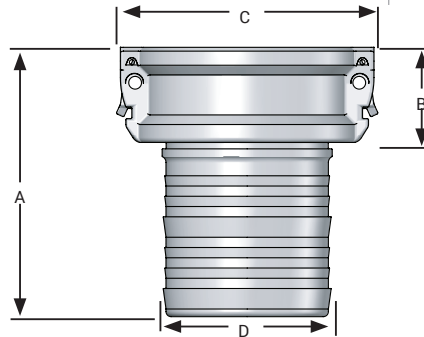
- Presión máxima de trabajo con férulas King Crimp: **250 PSI (2")**, **150 PSI (3" y 4")**.
- Presión máxima de trabajo con mangas King Crimp: **2" 250 PSI**, **3" 125 PSI**, **4" 110 PSI**.
- Presión máxima de trabajo con abrazaderas de fleje: **2" 250 PSI**, **3" 125 PSI**, **4" 100 PSI**.
- Rango de temperatura del empaque estándar: **5°F a 180°F (-15°C a 82°C)**.

Solo utiliza empaques y seguros EZLink para este sistema de acoplamiento. Las manivelas y empaques tradicionales de leva y ranura y otros tipos de sello no son compatibles y presentarán fallas. 



Acople x Vástago Crimpable para Manguera

Medida	Aluminio A356 # de Parte	Acero Inoxidable 316 # de Parte
1 ½"	EZL150-C-AL	EZL150-C-SS
2"	EZL200-C-AL	EZL200-C-SS
3"	EZL300-C-AL	EZL300-C-SS
4"	EZL400-C-AL	---



Dimensiones de Aluminio 356T6

Medida	1-1/2"	2"	3"	4"
A Longitud total	4-5/16"	5-9/16"	6-1/2"	6-9/16"
B Longitud del acople	2-1/16"	2-3/16"	2-5/16"	2-5/16"
C Distancia entre orejas	3-9/32"	3-21/32"	5-3/32"	6-3/16"
D D.E de vástago de manguera	1-9/16"	2-1/16"	3-3/32"	4-3/32"

Dimensiones de Acero Inoxidable 316

Medida	1-1/2"	2"	3"
A Longitud total	4-5/16"	5-9/16"	6-1/2"
B Longitud del acople	2-1/16"	2-3/16"	2-5/16"
C Distancia entre orejas	3-9/32"	3-21/32"	5-3/32"
D D.E de vástago de manguera	1-9/16"	2-1/16"	3-3/32"

Acople Tipo D

Aplicaciones:

- Transferencia y/o descarga de combustibles (gasolina o diésel) de autotanques o carro tanques.
- Transferencia de líquidos compatibles con los materiales del cuerpo y empaques disponibles.

Materiales:

- Acoples y tapones guardapolvo: Aluminio A356, acero inoxidable 316.
- Seguros y resortes del acople: Acero inoxidable 316.
- Empaque: Nitrilo.

Características:

- Los acoples automáticos push-to-connect brindan una conexión confiable.
- El perfil bajo permite una conexión y desconexión en áreas angostas.
- Los seguros del acople pueden complementarse con clips de seguridad.
- Compatible con adaptadores de leva y ranura globales estándar.
- Garantía de por vida en los seguros de acero inoxidable.



Especificaciones:

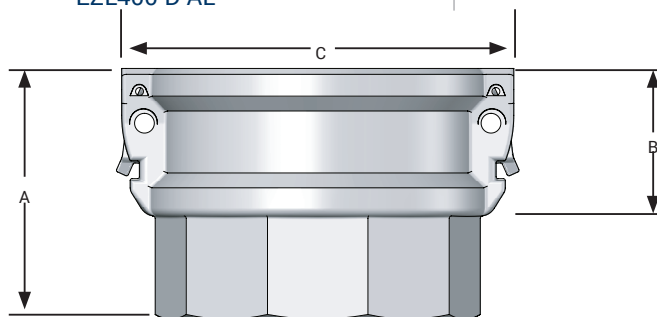
- Presión máxima de trabajo con férulas King Crimp: **250 PSI (2"), 150 PSI (3" y 4")**.
- Presión máxima de trabajo con mangas King Crimp: **2" 250 PSI, 3" 125 PSI, 4" 110 PSI**.
- Presión máxima de trabajo con abrazaderas de fleje: **2" 250 PSI, 3" 125 PSI, 4" 100 PSI**.
- Rango de temperatura del empaque estándar: **5°F a 180°F (-15°C a 82°C)**.

Solo utiliza empaques y seguros EZLink para este sistema de acoplamiento. Las manivelas y empaques tradicionales de leva y ranura y otros tipos de sello no son compatibles y presentarán fallas.



Acople x Hembra NPT

Medida	Aluminio A356 # de Parte	Acero Inoxidable 316 # de Parte
1 1/2"	EZL150-D-AL	EZL150-D-SS
2"	EZL200-D-AL	EZL200-D-SS
3"	EZL300-D-AL	EZL300-D-SS
4"	EZL400-D-AL	---



Dimensiones de Aluminio 356T6

Medida	1-1/2"	2"	3"	4"
A Longitud total	3-3/32"	5-9/16"	6-1/2"	6-9/16"
B Longitud del acople	2-1/16"	2-3/16"	2-5/16"	2-5/16"
C Distancia entre orejas	3-9/32"	3-21/32"	5-3/32"	6-3/16"
D La distancia entre las partes planas del poligono en la rosca	2-3/16"	2-1/16"	3-3/32"	4-3/32"

Dimensiones de Acero Inoxidable 316

Medida	1-1/2"	2"	3"
A Longitud total	3-3/32"	5-9/16"	3-7/8"
B Longitud del acople	2-1/16"	2-3/16"	2-5/16"
C Distancia entre orejas	3-9/32"	3-21/32"	5-3/32"
D La distancia entre las partes planas del poligono en la rosca	2-3/16"	2-1/16"	3-7/8"

1
2
3

Tapas EZLink Tipo DC

Aplicaciones:

- Transferencia y/o descarga de combustibles (gasolina o diésel) de autotanques o carro tanques.
- Transferencia de líquidos compatibles con los materiales del cuerpo y empaques disponibles.

Materiales:

- Acoples y tapones guardapolvo: Aluminio A356, acero inoxidable 316.
- Seguros y resortes del acople: Acero inoxidable 316.
- Empaque: Nitrilo.

Características:

- Los acoples automáticos push-to-connect brindan una conexión confiable.
- El perfil bajo permite una conexión y desconexión en áreas angostas.
- Los seguros del acople pueden complementarse con clips de seguridad.
- Compatible con adaptadores de leva y ranura globales estándar.
- Garantía de por vida en los seguros de acero inoxidable.

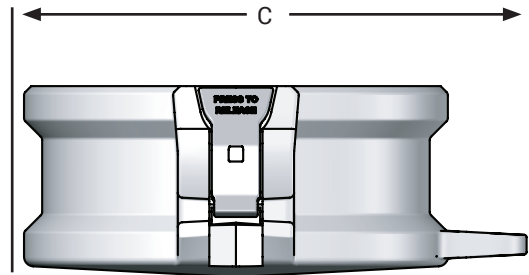
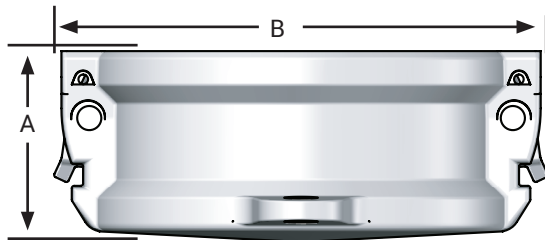
Especificaciones:

- Presión máxima de trabajo con férulas King Crimp: **250 PSI (2"), 150 PSI (3" y 4")**.
- Presión máxima de trabajo con mangas King Crimp: **2" 250 PSI, 3" 125 PSI, 4" 110 PSI**.
- Presión máxima de trabajo con abrazaderas de fleje: **2" 250 PSI, 3" 125 PSI, 4" 100 PSI**.
- Rango de temperatura del empaque estándar: **5°F a 180°F (-15°C a 82°C)**.

Solo utiliza empaques y seguros EZLink para este sistema de acoplamiento. Las manivelas y empaques tradicionales de leva y ranura y otros tipos de sello no son compatibles y presentarán fallas.



Medida	Aluminio A356 # de Parte	Acero Inoxidable 316 # de Parte
1½"	EZL150-DC-AL	EZL150-DC-SS
2"	EZL200-DC-AL	EZL200-DC-SS
3"	EZL300-DC-AL	EZL300-DC-SS
4"	EZL400-DC-AL	---



Dimensiones de Aluminio 356T6

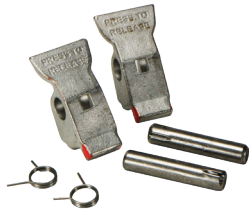
Medida	2"	3"	4"	
A	Longitud total	2-3/16"	2-5/16"	2-5/16"
B	Distancia entre orejas	3-21/32"	5-3/32"	6-3/16"
C	D.E. del acople con terminal de cadena	3-5/8"	5-1/8"	6-15/32"

Dimensiones de Acero Inoxidable 316

Medida	2"	
A	Longitud total	2-3/16"
B	Distancia entre orejas	3-21/32"
C	D.E. del acople con terminal de cadena	3-19/32"

Kits de Reemplazo

- El kit contiene: 2 pins, 2 resortes y 2 seguros.



Medida	# de Parte
2"	EZL200RPLKIT
3" y 4"	EZL300RPLKIT

Empaques de Reemplazo



Medida	Nitrilo # de Parte	Fluorosilicón # de Parte	FKM # de Parte
1 ½"	EZL150-G-BU	EZL150-G-FV	EZL150-G-VI
2"	EZL200-G-BU	EZL200-G-FV	EZL200-G-VI
3"	EZL300-G-BU	EZL300-G-FV	EZL300-G-VI
4"	EZL400-G-BU	EZL400-G-FV	EZL400-G-VI

Clip de Seguridad



Acero al Carbón Platinado
de Parte

EZLCL400

El clip es opcional.




Conexiones de Seguridad Vent-Lock™

Aplicación:

- Transferencia de fluidos y sólidos con una desconexión más segura.



Características:

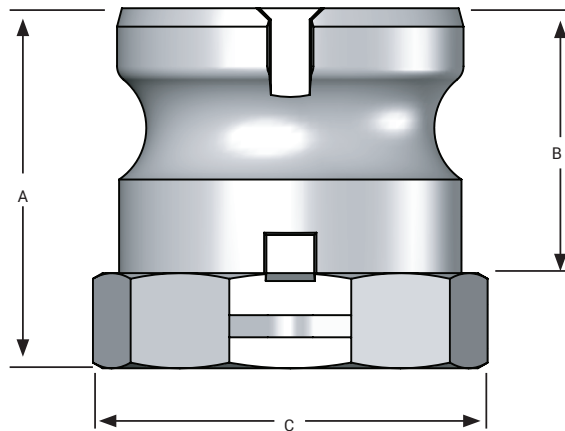
- El sistema de seguridad Vent-Lock™ permite la liberación controlada de la presión residual al desconectar el ensamble.
- El sistema de liberación protege al operador de ser rociado con materiales peligrosos.
- Valuado a una presión de **250 PSI**, recomendación basada en el sistema de conexión completo Dixon® L-Style a temperatura ambiente (**21°C**) con empaques estándar de nitrilo, consulte a Dixon® para otras condiciones de trabajo.
 - Medidas de 1", 1½" y 2" tienen una presión de trabajo de **250 PSI**.
 - Medidas de 3" tienen una presión de trabajo de **150 PSI** con férulas y mangas King Crimp, bandas o flejes a **125 PSI**.
 - Medidas de 4" tiene una presión de trabajo de **150 PSI** con férulas y mangas King Crimp, bandas o flejes a **100 PSI**.
- No se intercambia con productos estándar de leva y ranura. 
- Manivelas de seguridad color naranja.
- Consulte a Dixon® para disponibilidad y otros materiales.

Adaptador Vent-Lock™ Tipo A

Adaptador x Hembra NPT

Medida	Acero Inoxidable 316 # de Parte	Aluminio # de Parte
1"	L100-A-SS	---
1½"	L150-A-SS	---
2"	L200-A-SS	---
3"	L300-A-SS	---
4"	---	L400-A-AL

Dimensiones del Adaptador Vent-Lock® Tipo A



Dimensiones de Acero Inoxidable 316

Medida	1"	1-1/2"	2"	3"
A Longitud total	1-29/32"	2-9/32"	2-17/32"	2-29/32"
B Longitud del adaptador	1-5/16"	1-5/8"	1-7/8"	2"
C La distancia entre las partes planas del polígono en la rosca	1-1/2"	2-9/32"	2-11/16"	3-3/4"

Acople Vent-Lock™ Tipo C

Aplicación:

- Transferencia de fluidos y sólidos con una desconexión más segura.

Características:

- El sistema de seguridad Vent-Lock™ permite la liberación controlada de la presión residual al desconectar el ensamble.
- El sistema de liberación protege al operador de ser rociado con materiales peligrosos.
- Valuado a una presión de **250 PSI**, recomendación basada en el sistema de conexión completo Dixon® L-Style a temperatura ambiente (21°C) con empaques estándar de nitrilo, consulte a Dixon® para otras condiciones de trabajo.
 - Medidas de 1", 1½" y 2" tienen una presión de trabajo de **250 PSI**.
 - Medidas de 3" tienen una presión de trabajo de **150 PSI** con férulas y mangas King Crimp, bandas o flejes a **125 PSI**.
 - Medidas de 4" tiene una presión de trabajo de **150 PSI** con férulas y mangas King Crimp, bandas o flejes a **100 PSI**.
- No se intercambia con productos estándar de leva y ranura.
- Manivelas de seguridad color naranja.
- Consulte a Dixon® para disponibilidad y otros materiales.

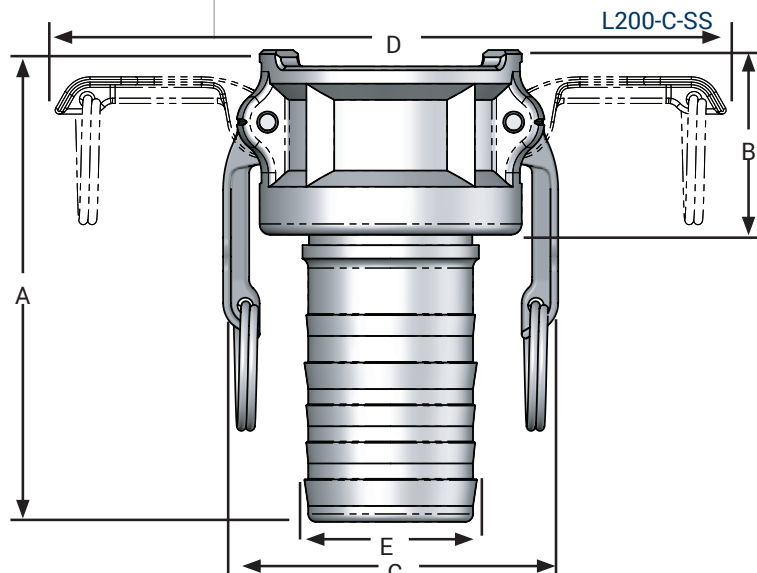


Opciones de Sujado:

- Férulas, mangas, flejes y otras opciones disponibles.

Acople x Vástago

Medida	Acero Inoxidable 316 # de Parte
1"	L100-C-SS
1½"	L150-C-SS
2"	L200-C-SS



Dimensiones de Acero Inoxidable 316

Medida	1"	1-1/2"	2"
A Longitud total	4-17/32"	4-13/16"	5-17/32"
B Longitud del acople	1-19/32"	1-29/32"	2-5/32"
C Distancia entre manivelas cerradas	2-7/16"	3-9/16"	3-15/16"
D Distancia entre manivelas abiertas	5-3/16"	7-7/16"	7-13/16"
E D.E de vástago de manguera	1-1/16"	1-9/16"	2-1/16"



Acople Vent-Lock™ Tipo C EZ Boss-Lock™

Aplicación:

- Transferencia de fluidos y sólidos con una desconexión más segura.

Características:

- El sistema de seguridad Vent-Lock™ permite la liberación controlada de la presión residual al desconectar el ensamble.
- El sistema de liberación protege al operador de ser rociado con materiales peligrosos.
- Valuado a una presión de **250 PSI**, recomendación basada en el sistema de conexión completo Dixon® L-Style a temperatura ambiente (**21°C**) con empaques estándar de nitrilo, consulte a Dixon® para otras condiciones de trabajo.
- Medidas de 1", 1 ½" y 2" tienen una presión de trabajo de **250 PSI**.
- Medidas de 3" tienen una presión de trabajo de **150 PSI** con férulas y mangas King Crimp, bandas o flejes a **125 PSI**.
- Medidas de 4" tiene una presión de trabajo de **150 PSI** con férulas y mangas King Crimp, bandas o flejes a **100 PSI**.
- No se intercambia con productos estándar de leva y ranura.
- Manivelas de seguridad color naranja.
- Consulte a Dixon® para disponibilidad y otros materiales.



Opciones de Sujeción:

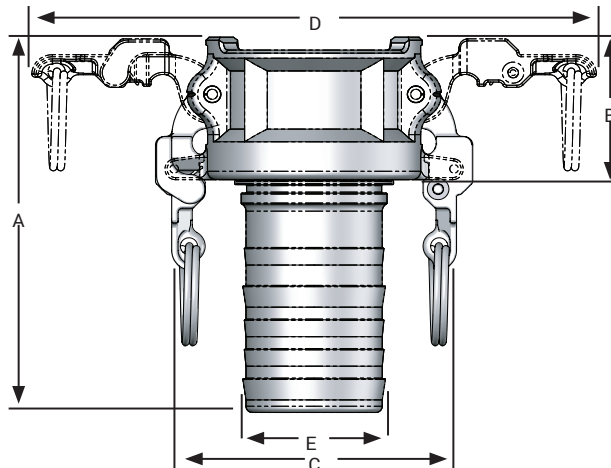
- Férulas, mangas, flejes y otras opciones disponibles.



Acople x Vástago

Medida	Acero Inoxidable 316 # de Parte	Aluminio # de Parte
1"	RLC100EZ	---
1 ½"	RLC150EZ	---
2"	RLC200EZ	---
3"	RLC300EZ	---
	---	ALC400EZ

1
2
3



Dimensiones de Acero Inoxidable 316

Medida	1"	1-1/2"	2"	3"
A Longitud total	4-15/32"	5"	5-9/16"	6-9/16"
B Longitud del acople	1-17/32"	2-3/32"	2-1/8"	2-1/4"
C Distancia de manivelas cerradas	3-7/32"	4-7/32"	4-19/32"	5-27/32"
D Distancia de manivelas abiertas	6-11/32"	7-25/32"	8-5/32"	9-29/32"
E D.E de vástago de manguera	1-1/16"	1-9/16"	2-1/16"	3-3/32"

Acoples Vent-Lock™ Tipo D

Aplicación:

- Transferencia de fluidos y sólidos con una desconexión más segura.

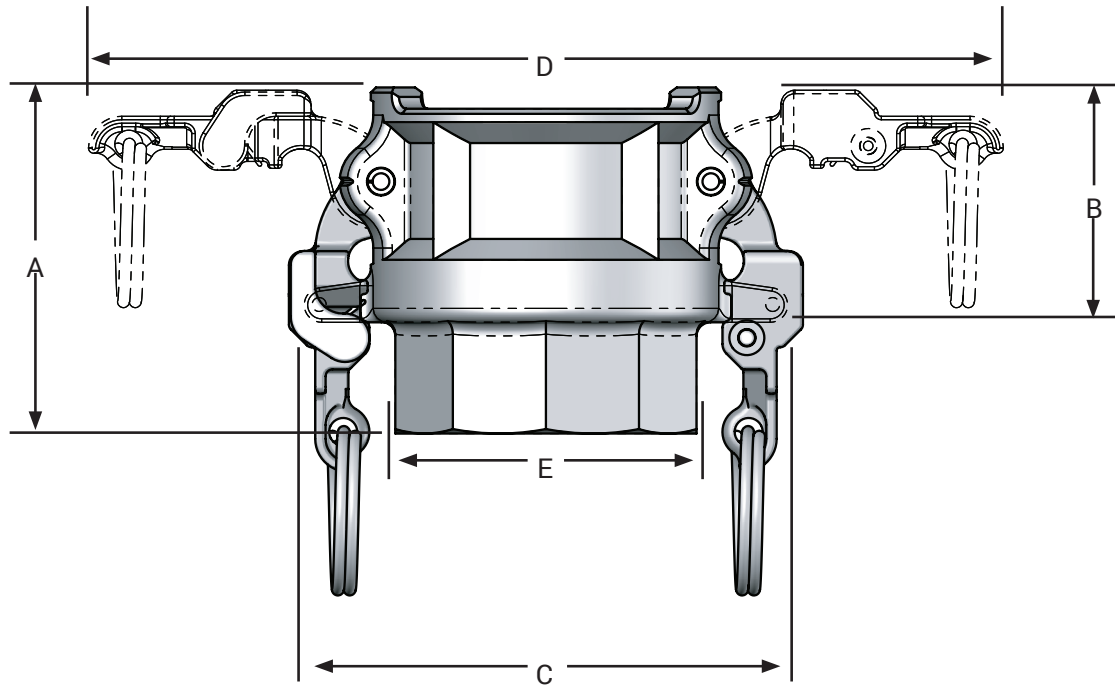
Características:

- El sistema de seguridad Vent-Lock™ permite la liberación controlada de la presión residual al desconectar el ensamble.
- El sistema de liberación protege al operador de ser rociado con materiales peligrosos.
- Conexión L-Style
- Manivelas de seguridad color naranja.
- Consulte a Dixon® para disponibilidad y otros materiales.



Acople x Hembra NPT

Medida	Acero Inoxidable 316 # de Parte
1"	RLD100EZ
1 ½"	RLD150EZ
2"	RLD200EZ



Dimensiones de Acero Inoxidable 316

Medida	2"
A Longitud total	3-1/8"
B Longitud del acople	2-1/8"
C Distancia entre manivelas cerradas	4-19/32"
D Distancia entre manivelas abiertas	8-5/32"
E La distancia entre las partes planas del polígono en la rosca	2-11/16"

1
2
3

Adaptadores Vent-Lock™ Tipo E



Aplicación:

- Transferencia de fluidos y sólidos con una desconexión más segura.

Características:

- El sistema de seguridad Vent-Lock™ permite la liberación controlada de la presión residual al desconectar el ensamble.
- El sistema de liberación protege al operador de ser rociado con materiales peligrosos.
- Valuado a una presión de **250 PSI**, recomendación basada en el sistema de conexión completo Dixon® L-Style a temperatura ambiente (**21 °C**) con empaques estándar de nitrilo, consulte a Dixon® para otras condiciones de trabajo.
 - Medidas de 1", 1½" y 2" tienen una presión de trabajo de **250 PSI**.
 - Medidas de 3" tienen una presión de trabajo de **150 PSI** con férulas y mangas King Crimp, bandas o flejes a **125 PSI**.
 - Medidas de 4" tiene una presión de trabajo de **150 PSI** con férulas y mangas King Crimp, bandas o flejes a **100 PSI**.
- No se intercambia con productos estándar de leva y ranura.
- Manivelas de seguridad color naranja.
- Consulte a Dixon® para disponibilidad y otros materiales.

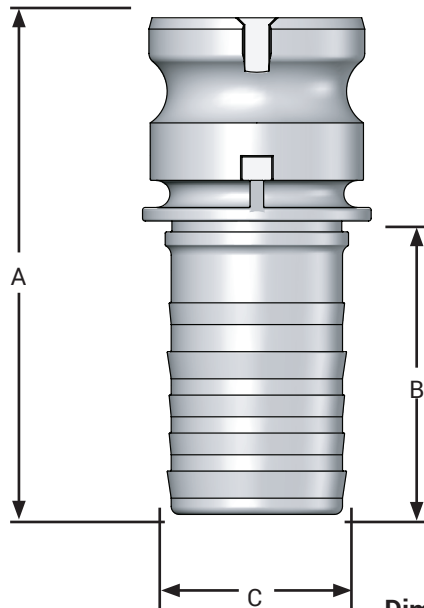
Opciones de Sujado:

- Férulas, mangas, flejes y otras opciones disponibles.

Adaptador x Vástago

Medida	Acero Inoxidable 316 # de Parte
1"	L100-E-SS
1½"	L150-E-SS
2"	L200-E-SS
3"	L300-E-SS

Dimensiones de Adaptadores Vent-Lock Tipo E



Dimensiones de Acero Inoxidable 316

Medida	1"	1-1/2"	2"	3"
A Longitud total	4-11/16"	4-31/32"	5-23/32"	6-3/4"
B Longitud del vástago de manguera	2-15/16"	2-29/32"	3-3/8"	4-3/16"
C D.E del vástago de manguera	1-1/16"	1-9/16"	2-1/16"	3-3/32"

Tapas Guardapolvo Vent-Lock™ Tipo DC

Aplicación:

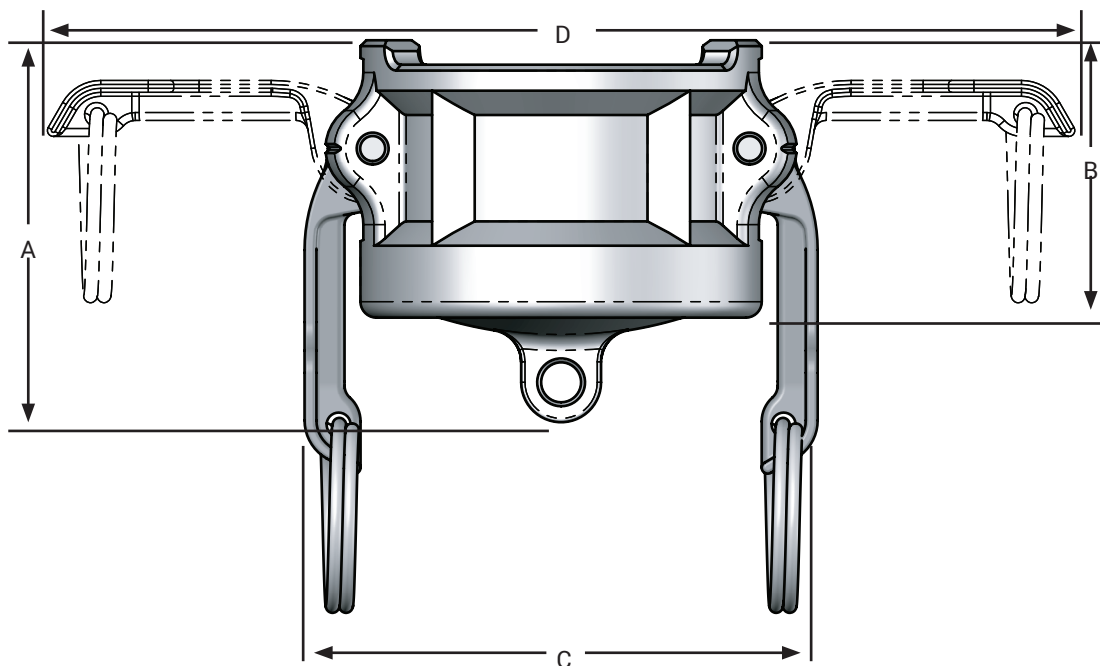
- Transferencia de fluidos y sólidos con una desconexión más segura.

Características:

- El sistema de seguridad Vent-Lock™ permite la liberación controlada de la presión residual al desconectar el ensamble.
- El sistema de liberación protege al operador de ser rociado con materiales peligrosos.
- Conexión L-Style
- Manivelas de seguridad color naranja.
- Consulte a Dixon® para disponibilidad y otros materiales.



Medida	Acero Inoxidable 316 # de Parte
1"	L100-DC-SS
1½"	L150-DC-SS
2"	L200-DC-SS



Dimensiones de Acero Inoxidable 316

Medida		2"	3"	4"
A	Longitud total	2-5/32"	2-3/4"	2-31/32"
B	Longitud del acople	1-19/32"	1-29/32"	2-5/32"
C	Distancia de manivela cerradas	2-7/16"	3-9/16"	3-15/16"
D	Distancia de manivela abiertas	5-3/16"	7-7/16"	7-13/16"



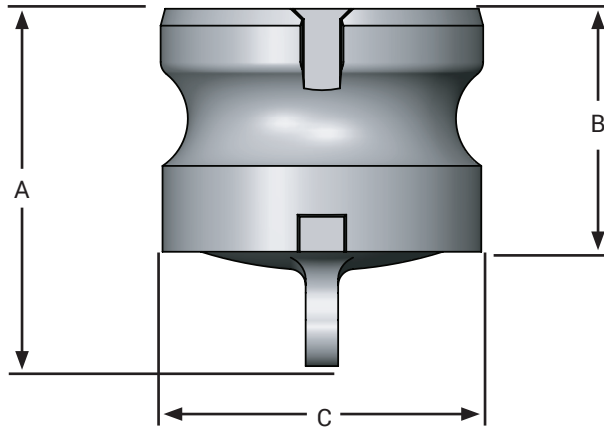
Tapones Guardapolvo Vent-Lock™ Tipo DP



Aplicación:

- Transferencia de fluidos y sólidos con una desconexión más segura.

Medida	Acero Inoxidable 316 # de Parte
1"	L100-DP-SS
1½"	L150-DP-SS
2"	L200-DP-SS
3"	L300-DP-SS



Dimensiones de Acero Inoxidable 316

Medida	1"	1-1/2"	2"	3"
A Longitud total	1-15/16"	2-1/2"	2-3/4"	2-7/8"
B Longitud del adaptador	1-5/16"	1-5/8"	1-7/8"	2"
C Afuera del D.E.	1-7/16"	2-3/32"	2-15/32"	3-19/32"

Tapas Guardapolvo Vent-Lock™ Tipo H EZ Boss-Lock™

Aplicación:

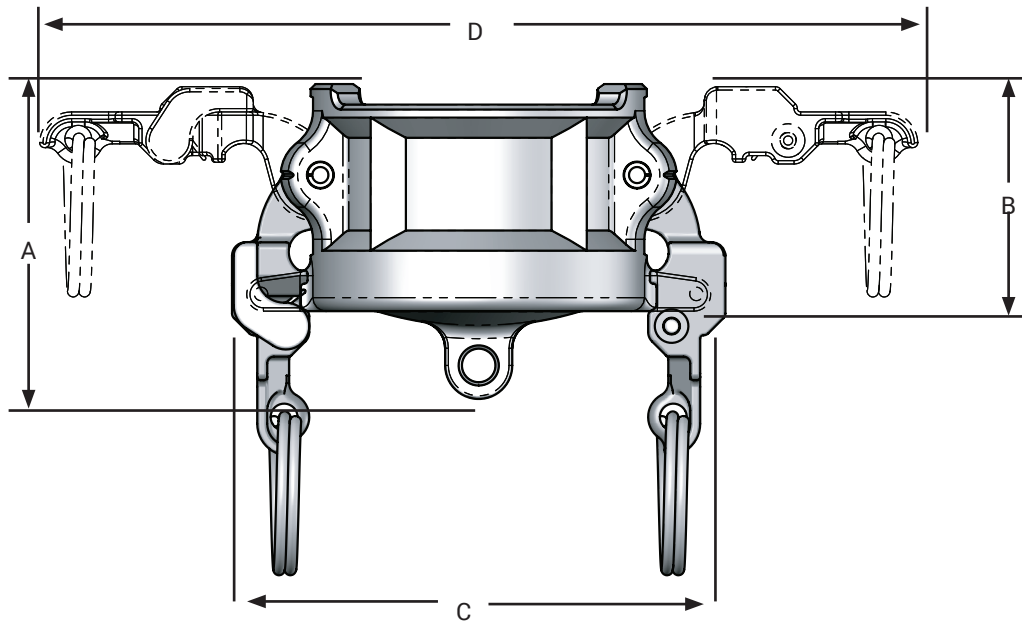
- Transferencia de fluidos y sólidos con una desconexión más segura.

Características:

- El sistema de seguridad Vent-Lock™ permite la liberación controlada de la presión residual al desconectar el ensamble.
- El sistema de liberación protege al operador de ser rociado con materiales peligrosos.
- Conexión L-Style
- Manivelas de seguridad color naranja.
- Consulte a Dixon® para disponibilidad y otros materiales.



Medida	Acero Inoxidable 316 # de Parte	Aluminio # de Parte
1"	RLH100EZ	---
1 1/2"	RLH150EZ	---
2"	RLH200EZ	---
3"	RLH300EZ	---
4"	---	ALH400EZ



Dimensiones de Acero Inoxidable 316

Medida	1"	1-1/2"	2"	3"
A Longitud total	2-5/32"	2-29/32"	2-15/16"	3-1/8"
B Longitud del acople	1-17/32"	2-3/32"	2-1/8"	2-1/4"
C Distancia de manivelas cerradas	3-1/4"	4-7/32"	4-19/32"	5-27/32"
D Distancia de manivelas abiertas	6-11/32"	7-25/32"	8-5/32"	9-29/32"



Conexiones de Hastelloy® Adaptador Hastelloy® Tipo A

Adaptador x Hembra NPT



Medida	Hastelloy® CW12MW # de Parte
1"	100-A-HA
1½"	150-A-HA
2"	200-A-HA
3"	300-A-HA

Los valores de presión están basados en el sello del acople.
Vea los valores en la página 6 .

Adaptador Hastelloy® Tipo E

Adaptador x Vástago



Medida	Hastelloy® CW12MW # de Parte
1"	100-E-HA ¹
1½"	150-E-HA
2"	200-E-HA ¹
3"	300-E-HA

¹ Tiene vástago King Crimp™

El valor de presión está basado en el sello del acople. Vea los valores en la página 6 .



Adaptador Hastelloy® Tipo F

Adaptador x Macho NPT



Medida	Hastelloy® CW12MW # de Parte
1"	100-F-HA
1½"	150-F-HA
2"	200-F-HA
3"	300-F-HA

El valor de presión está basado en el sello del acople. Vea los valores en la página 6.

Conexiones de Hastelloy®

Acople Hastelloy® Tipo B EZ Boss-Lock

Acople x Macho NPT

Materiales:

- Manivela EZ Boss-Lock™: Acero inoxidable 316.
- Pins: Acero inoxidable 302.
- Anillos: Alambre de acero amarillo zincado cédula 12.

Característica:

- Los coples se envían con empaques de FKM.

Medida	Hastelloy® C-276 # de Parte
1"	HAB100EZ
1½"	HAB150EZ
2"	HAB200EZ
3"	HAB300EZ



Acople Hastelloy® Tipo C EZ Boss-Lock™

Acople x Vástago

Materiales:

- Manivela EZ Boss-Lock™: Acero inoxidable 316.
- Pins: Acero inoxidable 302.
- Anillos: Alambre de acero amarillo zincado cédula 12.

Característica:

- Los coples se envían con empaques de FKM.

Medida	Hastelloy® C-276 # de Parte
1"	HAC100EZ ¹
1½"	HAC150EZ
2"	HAC200EZ ¹
3"	HAC300EZ



¹ Vástago King Crimp™.

Acople Hastelloy® Tipo D EZ Boss-Lock

Acople x Hembra NPT

Materiales:

- Manivela EZ Boss-Lock™: Acero inoxidable 316.
- Pins: Acero inoxidable 302.
- Anillos: Alambre de acero amarillo zincado cédula 12.

Característica:

- Los coples se envían con empaques de FKM.

Medida	Hastelloy® C-276 # de Parte
1"	HAD100EZ
1½"	HAD150EZ
2"	HAD200EZ
3"	HAD300EZ



Conexiones Venting EZ Boss-Lock

Aplicación:

- Transferencia de fluidos y sólidos con una desconexión segura.

Medidas:

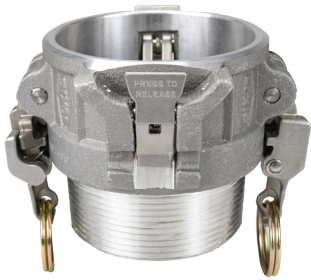
- 2", 3" y 4".

Características:

- Sistema único de liberación de presión.
- Utiliza manivelas EZ Boss-Lock en conjunto con los seguros EZLink.
- Se conecta a adaptadores estándar de leva y ranura.
- El diseño ergonómico.

Materiales:

- Acero inoxidable 316.
- Aluminio 356T6.



Acople Venting EZ Boss-Lock Tipo B

Acople x Macho NPT

Medida	Aluminio # de Parte	Acero Inoxidable 316 # de Parte
2"	ALBEZ200	RLBEZ200
3"	ALBEZ300	RLBEZ300
4"	ALBEZ400	RLBEZ400



Acople Venting EZ Boss-Lock Tipo C

Acople x Vástago

Medida	Aluminio # de Parte	Acero Inoxidable 316 # de Parte
2"	ALCEZ200	RLCEZ200
3"	ALCEZ300	RLCEZ300
4"	ALCEZ400	RLCEZ400

1
2
3

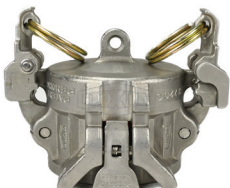


Acople Venting EZ Boss-Lock Tipo D

Acople x Hembra NPT

Medida	Aluminio # de Parte	Acero Inoxidable 316 # de Parte
2"	ALDEZ200	RLDEZ200
3"	ALDEZ300	RLDEZ300
4"	ALDEZ400	RLDEZ400

Tapa Guardapolvo Venting EZ Boss-Lock Tipo H



Medida	Aluminio # de Parte	Acero Inoxidable 316 # de Parte
2"	ALHEZ200	RLHEZ200
3"	ALHEZ300	RLHEZ300
4"	ALHEZ400	RLHEZ400

Conexiones de Leva y Ranura Giratorias

Características:

- Conexión capaz de girar 360 grados bajo presión.
- Sello X-ring de nitrilo para reducir fricción y aumentar la estabilidad en aplicaciones dinámicas.
- Los acoples incluyen manivelas EZ Boss-Lock.

Material

- Empaque: Nitrilo.

Adaptadores Giratorio Tipo A

Adaptador x Hembra NPT

Medida	Aluminio # de Parte	Acero Inoxidable 316 # de Parte
2"	200-A-ALSWIV	200-A-SSSWIV
3"	300-A-ALSWIV	300-A-SSSWIV
4"	400-A-ALSWIV	400-A-SSSWIV



Acople Giratorio Tipo C

Acople x Vástago

Medida	Aluminio # de Parte	Acero Inoxidable 316 # de Parte
2"	AC200EZSWIV	RC200EZSWIV
3"	AC300EZSWIV	RC300EZSWIV
4"	AC400EZSWIV	RC400EZSWIV



Acople Giratorio Tipo D

Acople x Hembra NPT

Medida	Aluminio # de Parte	Acero Inoxidable 316 # de Parte
2"	AD200EZSWIV	RD200EZSWIV
3"	AD300EZSWIV	RD300EZSWIV
4"	AD400EZSWIV	RD400EZSWIV



Adaptador Giratorio Tipo E

Adaptador x Vástago

Medida	Aluminio # de Parte	Acero Inoxidable 316 # de Parte
2"	200-E-ALSWIV	200-E-SSSWIV
3"	300-E-ALSWIV	300-E-SSSWIV
4"	400-E-ALSWIV	400-E-SSSWIV



NOTA: Los vástagos son aptos para usarse con mangas y férulas King Crimp, vea las páginas 8 - 11.

Adaptador Tipo DA con Puerto

Acople x Adaptador

Características:

- Empaques nitrilo estándar. Otros empaques disponibles en las páginas 20 - 23.



Medida	Puerto	Acero Inoxidable 316 # de Parte
3" x 3"	1/4"	300DAT25SS
3" x 3"	3/8"	300DAT38SS
3" x 3"	1/2"	300DAT50SS
3" x 3"	3/4"	300DAT75SS

Reducción Tipo DA

Acople x Adaptador

Característica:

- Empaques nitrilo estándar. Otros empaques disponibles en las páginas 20 - 23.



4030-DA-SS



4060-DA-AL



2015-DA-AL



5060-DA-AL

Medida	Aluminio 356T6 # de Parte	Acero Inoxidable 316 # de Parte
1" x 1 1/2"	1015-DA-AL ¹	1015-DA-SS ¹
1 1/2" x 1"	1510DAAL	1510-DA-SS ¹
1 1/2" x 2"	1520-DA-AL	1520-DA-SS
2" x 1"	2010-DA-AL ¹	2010-DA-SS
2" x 1 1/2"	2015-DA-AL	2015-DA-SS
2" x 2 1/2"	2025-DA-AL ¹	2025-DA-SS ¹
2" x 3"	2030-DA-AL	2030-DA-SS
2" x 4"	2040-DA-AL	2040-DA-SS ¹
2 1/2" x 2"	---	2520-DA-SS ¹
2 1/2" x 3"	---	2530-DA-SS ¹
3" x 1 1/2"	3015-DA-AL	3015-DA-SS ¹
3" x 2"	3020-DA-AL	3020-DA-SS
3" x 2 1/2"	3025-DA-AL ¹	3025-DA-SS ¹
3" x 4"	3040-DA-AL	3040-DA-SS
3" x 6"	3060-DA-AL ¹	3060-DA-SS ¹
4" x 2"	4020-DA-AL	4020-DA-SS ¹
4" x 2 1/2"	4025-DA-AL	4025-DA-SS ¹
4" x 3"	4030-DA-AL	4030-DA-SS
4" x 5"	4050-DA-AL	---
4" x 6"	4060-DA-AL	4060-DA-SS ¹
5" x 3"	5030-DA-AL ¹	5030-DA-SS ¹
5" x 4"	5040-DA-AL	5040-DA-SS ¹
5" x 6"	5060-DA-AL ¹	5060-DA-SS ¹
6" x 3"	6030-DA-AL	6030-DA-SS ¹
6" x 4"	6040-DA-AL	6040-DA-SS
6" x 5"	6050-DA-AL	6050-DA-SS ¹
8" x 6"	8060-DA-AL ^{1,2}	---

¹ Las partes son de fabricación soldada.

² El cople de 8" se intercambia solamente con adaptadores Dixon®

Medida	Latón # de Parte	Hierro Maleable sin Platinar # de Parte
3" x 2"	3020-DA-BR	3020-DA-MI
3" x 4"	3040-DA-BR	---
4" x 3"	4030-DA-BR	4030-DA-MI
6" x 4"	6040-DA-BR	6040-DA-MI

NOTA: En acoples reductores de leva y ranura, el tamaño del acople está al inicio del número de parte; (ej. un 4030-DA-AL es un cople de 4" a un adaptador de 3").

Reducción Boss-Lock Tipo DA

Acople x Adaptador

Características:

- Empaques nitrilo estándar. Otros empaques disponibles en las páginas 20 - 23.
- Los acoples Boss-Lock incluyen anillos de seguridad.

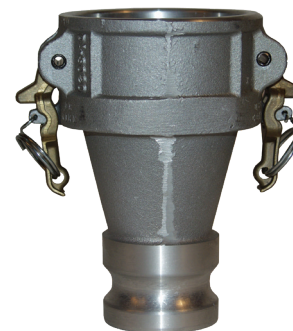
Medida	Aluminio 356T6 # de Parte	Acero Inoxidable 316 # de Parte
2" x 3"	ADA2030 ¹	RDA2030BL ¹
2½" x 2"	ADA2520 ¹	---
2½" x 3"	ADA2530 ¹	---
3" x 2"	ADA3020	RDA3020BL
3" x 4"	ADA3040 ¹	RDA3040BL ¹
4" x 2"	ADA4020 ¹	RDA4020BL ¹
4" x 3"	ADA4030	RDA4030BL
6" x 4"	ADA6040 ¹	---
8" x 6"	ADA8060 ^{1,2}	---

¹ Las partes son de fabricación soldada.

² El acople de 8" se intercambia solamente con los acoples Boss-Lock™ de 8".



NOTA: En acoples reductores de leva y ranura, el tamaño del acople está al inicio del número de parte; (ej. un 4030-DA-AL es un cople de 4" a un adaptador de 3").



Reducción EZ Boss-Lock™ Tipo DA

Acople x Adaptador

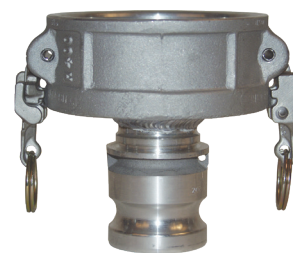
Característica:

- Empaques: Nitrilo estándar. Otros empaques disponibles en las páginas 20 - 23.

Medida	Aluminio 356T6 # de Parte	Acero Inoxidable 316 # de Parte
2" x 3"	ADA2030EZ ¹	RDA2030EZ ¹
3" x 2"	ADA3020EZ	RDA3020EZ
3" x 4"	ADA3040EZ ¹	RDA3040EZ ¹
4" x 2"	ADA4020EZ ¹	RDA4020EZ ¹
4" x 3"	ADA4030EZ	RDA4030EZ
6" x 4"	ADA6040EZ ¹	RDA6040EZ

¹ Las partes son de fabricación soldada.

NOTA: En acoples reductores de leva y ranura, el tamaño del acople está al inicio del número de parte; (ej. un 4030-DA-AL es un cople de 4" a un adaptador de 3").



Reducción Tipo DA con Puerto

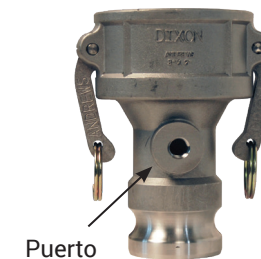
Acople x Adaptador

Característica:

- Empaques: Nitrilo estándar. Otros empaques disponibles en las páginas 20 - 23.

Medida	Puerto	Acero Inoxidable 316 # de Parte
3" x 2"	¼"	3020DAT25SS
3" x 2"	⅜"	3020DAT38SS
3" x 2"	½"	3020DAT50SS
3" x 2"	¾"	3020DAT75SS

NOTA: En acoples reductores de leva y ranura, el tamaño del acople está al inicio del número de parte; (ej. un 4030-DA-AL es un cople de 4" a un adaptador de 3").



Puerto en oreja

1
2
3

Adaptadores Tipo Carrete AA

Adaptador x Adaptador

Característica:

- Los valores de presión están basados en el sello del acople. Vea los valores en la página 6 .



Incrementador / Reductor



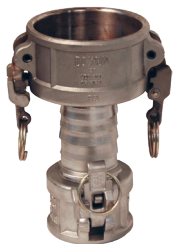
Misma medida



Reductor / Incrementador



Misma medida



Reductor / Incrementador



Misma medida

Medida	Aluminio 356T6 # de Parte	Acero Inoxidable 316 # de Parte	Hierro Maleable sin Platinar # de Parte	Latón # de Parte
1"	---	100-AA-SS	---	---
1 ¼"	---	125-AA-SS ¹	---	---
1 ½"	150-AA-AL	150-AA-SS	---	---
1 ½" x 2"	1520-AA-AL	1520-AA-SS	---	---
2"	200-AA-AL	200-AA-SS	---	200-AA-BR
2" x 3"	2030-AA-AL	2030-AA-SS	---	---
2" x 4"	2040-AA-AL	2040-AA-SS ¹	---	---
2 ½" x 3"	2530-AA-AL ¹	2530-AA-SS ¹	---	---
2 ½" x 4"	2540-AA-AL ¹	---	---	---
3"	300-AA-AL	300-AA-SS	---	300-AA-BR
3" x 4"	3040-AA-AL	3040-AA-SS ¹	---	---
4"	400-AA-AL	400-AA-SS	400-AA-MI	---
4" x 5"	4050-AA-AL	---	---	---
4" x 6"	4060-AA-AL	4060-AA-SS ¹	---	---
5"	500-AA-AL ¹	500-AA-SS ¹	---	---
5" x 6"	5060-AA-AL ¹	---	---	---
6"	600-AA-AL	600-AA-SS ¹	---	---

¹ Las partes son de fabricación soldada.

Acoples Tipo DD

Acople x Acople

Característica:

- Empaques nitrilo estándar. Otros empaques disponibles en las páginas 20 - 23.

Medida	Aluminio 356T6 # de Parte	Acero Inoxidable 316 # de Parte
1 ½"	---	150-DD-SS ¹
2"	200-DD-AL	200-DD-SS
2" x 3"	2030-DD-AL	2030-DD-SS
3"	300-DD-AL	300-DD-SS
3" x 4"	3040-DD-AL	3040-DD-SS ¹
4"	400-DD-AL	400-DD-SS
4" x 5"	4050-DD-AL ¹	4050-DD-SS ¹
4" x 6"	4060-DD-AL ¹	4060-DD-SS
5"	500-DD-AL ¹	500-DD-SS
6"	600-DD-AL	---

¹ Las partes son de fabricación soldada.

Acoples Boss-Lock™ Tipo DD

Acople x Acople

Características:

- Empaques: Nitrilo estándar. Otros empaques disponibles en las páginas 20 - 23.
- Los acoples Boss-Lock incluyen anillos de seguridad.

Medida	Aluminio 356T6 # de Parte	Acero Inoxidable 316 # de Parte
2"	ADD200 ¹	RDD200EZ
2" x 3"	ADD2030 ¹	RDD2030EZ ¹
3"	ADD300 ¹	RDD300EZ ¹
3" x 4"	ADD3040 ¹	RDD3040EZ ¹
4"	ADD400 ¹	RDD400EZ ¹
6"	---	RDD600EZ ¹

¹ Las partes son de fabricación soldada.

Reducción Tipo A Adaptador x Hembra NPT

Característica:

- El valor de presión está basado en el sello de la parte a acoplar, vea los valores de presión en la página 6 .

Medida	Aluminio 356T6 # de Parte	Latón # de Parte	Acero Inoxidable 316 # de Parte
2" x 1½"	2015-A-AL	---	2015-A-SS ¹
2" x 3"	2030-A-AL	---	2030-A-SS
2-1/2" x 2"	---	2520-A-BR	---
3" x 2"	3020-A-AL	---	3020-A-SS
3" x 4"	3040-A-AL	---	---
4" x 3"	4030-A-AL	---	4030-A-SS ¹
4" x 6"	4060-A-AL	---	---
6" x 4"	6040-A-AL	---	6040-A-SS ¹

¹ Las partes son de fabricación soldada.

NOTA: En acoples reductores de leva y ranura, el tamaño del acople está al inicio del número de parte. (ej. el 4030-C-AL es un acople de 4" a un vástago de 3").



Reducción Tipo B Acople x Macho NPT

Característica:

- Empaques: Nitrilo estándar. Otros empaques disponibles en las páginas 20 - 23.

Medida	Aluminio 356T6 # de Parte	Acero Inoxidable 316 # de Parte
1½" x 1"	1510-B-AL	1510-B-SS ¹
2" x 1½"	2015-B-AL	2015-B-SS ¹
2" x 3"	2030-B-AL	---
3" x 2"	3020-B-AL	3020-B-SS ¹
3" x 4"	3040-B-AL	---
4" x 3"	4030-B-AL	4030-B-SS ¹

¹ Las partes son de fabricación soldada.

NOTA: En acoples reductores de leva y ranura, el tamaño del acople está al inicio del número de parte. (ej. el 4030-C-AL es un acople de 4" a un vástago de 3").



Reducción Tipo C Acople x Vástago

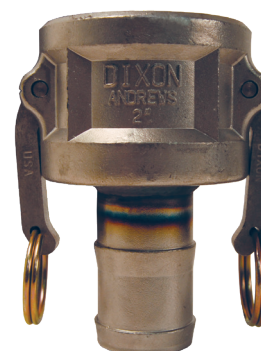
Característica:

- Empaques: Nitrilo estándar. Otros empaques disponibles en las páginas 20 - 23.

Medida	Aluminio 356T6 # de Parte	Acero Inoxidable 316 # de Parte
1½" x 1"	---	1510-C-SS
2" x 1½"	2015-C-AL ¹	2015-C-SS ¹
3" x 2"	3020-C-AL	3020-C-SS
3" x 2½"	---	3025-C-SS
3" x 4"	3040-C-AL	---
4" x 3"	4030-C-AL	4030-C-SS ¹
5" x 4"	5040-C-AL ¹	---

¹ Las partes son de fabricación soldada.

NOTA: En acoples reductores de leva y ranura, el tamaño del acople está al inicio del número de parte. (ej. el 4030-C-AL es un acople de 4" a un vástago de 3").



1
2
3

Reducción EZ Boss-Lock Tipo C

Acople x Vástago para Manguera King Crimp®



Característica:

- Empaques nitrilo estándar. Otros empaques disponibles en las páginas 40 - 43.

Medida	Acero Inoxidable 316 # de Parte
3" x 2-1/2"	RC3025EZCR

NOTA: En acoples escalonados, el extremo de leva y ranura es la primera medida en el número de parte (por ejemplo, 4030-C-AL es un acople de 4" con vástago de 3").

Reducción Tipo D

Acople x Hembra NPT



Característica:

- Empaques nitrilo estándar. Otros empaques disponibles en las páginas 20 - 23.

Medida	Aluminio 356T6 # de Parte	Latón # de Parte	Acero Inoxidable 316 # de Parte
1 1/2" x 1"	1510-D-AL	---	1510-D-SS ¹
2" x 1 1/2"	2015-D-AL	---	2015-D-SS
3" x 2"	3020-D-AL	---	3020-D-SS
4" x 3"	4030-D-AL	4030-D-BR	4030-D-SS ¹
5" x 4"	5040-D-AL ¹	---	---
6" x 4"	6040-D-AL ¹	---	---

¹ Las partes son de fabricación soldada.

NOTA: En acoples reductores de leva y ranura, el tamaño del acople está al inicio del número de parte. (ej. el 4030-D-AL es un acople de 4" a un vástago de 3").

Reducción Tipo E

Adaptador x Vástago



Característica:

- Los valores de presión están basados en el sello del acople. Vea los valores en la página 6 .

Medida	Aluminio 356T6 # de Parte	Acero Inoxidable 316 # de Parte
1 1/2" x 1"	---	1510-E-SS
2" x 1 1/2"	2015-E-AL ¹	2015-E-SS ¹
3" x 2"	---	3020-E-SS ¹
3" x 2 1/2"	---	3025-E-SS
4" x 3"	4030-E-AL	4030-E-SS ¹
5" x 4"	5040-E-AL ¹	---

¹ Las partes son de fabricación soldada.

NOTA: En acoples reductores de leva y ranura, el tamaño del acople está al inicio del número de parte. (ej. el 4030-C-AL es un acople de 4" a un vástago de 3").



Reducción Tipo F

Adaptador x Macho NPT

Característica:

- Los valores de presión están basados en el sello del acople. Vea los valores en la página 6 .



Medida	Aluminio 356T6 # de Parte	Acero Inoxidable 316 # de Parte
1½" x 2"	1520-F-AL	---
2" x 1½"	2015-F-AL	2015-F-SS ¹
2" x 3"	2030-F-AL	---
3" x 1½"	3015-F-AL	3015-F-SS ¹
3" x 2"	3020-F-AL	3020-F-SS
3" x 4"	3040-F-AL	---
4" x 3"	4030-F-AL	4030-F-SS

¹ Las partes son de fabricación soldada.

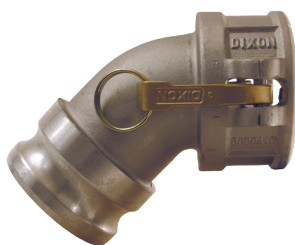
NOTA: En acoples reductores de leva y ranura, el tamaño del acople está al inicio del número de parte. (ej. el 4030-C-AL es un acople de 4" a un vástago de 3").

Codo 45° Tipo DA

Adaptador x Acople

Característica:

- Empaques: Nitrilo estándar. Otros empaques disponibles en las páginas 20 - 23.



Medida	Aluminio 356T6 # de Parte	Acero Inoxidable 316 # de Parte	Hierro Maleable # de Parte
2"	200DA-45AL ¹	200DA-45SS ¹	---
3"	300DA-45AL	300DA-45SS ¹	---
4"	400DA-45AL	400DA-45SS ¹	400DA-45MI
6"	600DA-45AL	---	---

¹ Las partes son de fabricación soldada.

Codo 45° Tipo DD

Acople x Acople

Característica:

- Empaques: Nitrilo estándar. Otros empaques disponibles en las páginas 20 - 23.



Medida	Aluminio 356T6 # de Parte	Acero Inoxidable 316 # de Parte
2"	200DD-45AL ¹	---
3"	300DD-45AL ¹	300DD-45SS ¹
4"	400DD-45AL	---
6"	600DD-45AL ¹	---

¹ Las partes son de fabricación soldada.

Codo 90° Tipo DA

Adaptador x Acople

Característica:

- Empaques nitrilo estándar. Otros empaques disponibles en las páginas 20 - 23.



Medida	Aluminio 356T6 # de Parte	Acero Inoxidable 316 # de Parte
1"	---	100DA-90SS ¹
1½"	150DA-90AL ¹	150DA-90SS ¹
2"	200DA-90AL	200DA-90SS
3"	300DA-90AL	300DA-90SS
4"	400DA-90AL	400DA-90SS
5"	500DA-90AL ¹	---
6"	600DA-90AL	RDA90600EZ ^{1,2}

¹ Las partes son de fabricación soldada.

² Diseño EZ Boss-Lock™.

1
2
3

Codo 90° Tipo DD

Acople x Acople

Característica:

- Empaques: Nitrilo estándar. Otros empaques disponibles en las páginas 20 - 23.

Medida	Aluminio 356T6 # de Parte	Acero Inoxidable 316 # de Parte
2"	200DD-90AL	---
3"	300DD-90AL ¹	300DD-90SS ¹
4"	400DD-90AL	---
6"	600DD-90AL	---

¹ Las partes son de fabricación soldada.



Codo Adaptador 90° Tipo A

Adaptador x Hembra NPT

Característica:

- Los valores de presión están basados en el sello del acople.
Vea los valores en la página 6 .

Medida	Aluminio 356T6 # de Parte	Acero Inoxidable 316 # de Parte
1 1/2"	150A-90AL	---
2"	200A-90AL	200A-90SS ¹
3"	300A-90AL	300A-90SS
4"	400A-90AL	---

¹ Las partes son de fabricación soldada.



Codo 90° Tipo B

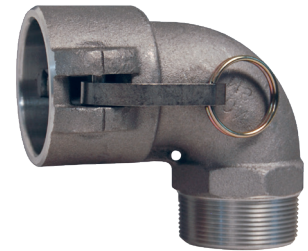
Acople x Macho NPT

Características:

- Empaques nitrilo estándar. Otros empaques disponibles en las páginas 20 - 23.

Medida	Aluminio 356T6 # de Parte	Acero Inoxidable 316 # de Parte
1 1/2"	150B-90AL	---
2"	200B-90AL	200B-90SS ¹
3"	---	300B-90SS ¹

¹ Las partes son de fabricación soldada.



1
2
3

Codo 90° Tipo C

Acople x Vástago

Características:

- Empaques nitrilo estándar. Otros empaques disponibles en las páginas 20 - 23.

Medida	Aluminio 356T6 # de Parte	Latón (Brass) # de Parte	Acero Inoxidable 316 # de Parte
1 1/4"	---	125C-90BR	---
1 1/2"	150C-90AL	---	150C-90SS
2"	200C-90AL	200C-90BR	200C-90SS
3"	300C-90AL	---	300C-90SS
4"	400C-90AL	---	400C-90SS ¹
6"	600C-90AL	---	---

¹ Las partes son de fabricación soldada.





Diseño EZ Boss-Lock™

Codo 90° Tipo D

Acople x Hembra NPT

Características:

- Empaques: Nitrilo estándar. Otros empaques disponibles en las páginas 20 - 23.

Medida	Aluminio 356T6 # de Parte	Latón (Brass) # de Parte	Acero Inoxidable 316 # de Parte
1"	---	---	100D-90SS
1 ¼"	---	125D-90BR	---
1 ½"	150D-90AL	150D-90BR	---
2"	200D-90AL	200D-90BR	200D-90SS
3"	300D-90AL	---	300D-90SS
4"	400D-90AL	---	400D-90SS ¹
4"	AD90400EZ ²	---	---
6"	600D-90AL	---	---

¹ Las partes son de fabricación soldada.

² Diseño EZ Boss-Lock™.

Codo 90° Tipo E

Adaptador x Vástago

Característica:

- Los valores de presión están basados en el sello del acople. Vea los valores en la página 6.



Medida	Aluminio 356T6 # de Parte	Acero Inoxidable 316 # de Parte
2"	---	200E-90SS ¹
3"	300E-90AL	300E-90SS
4"	400E-90AL	400E-90SS ¹

¹ Las partes son de fabricación soldada.

Codo 90° Tipo F

Adaptador x Macho NPT

Característica:

- Los valores de presión están basados en el sello del acople. Vea los valores en la página 6.



Medida	Aluminio 356T6 # de Parte	Acero Inoxidable 316 # de Parte
1 ½"	150F-90AL	---
2"	200F90AL	200F-90SS ¹
3"	---	300F-90SS ¹

¹ Las partes son de fabricación soldada.

Codo 15° Tipo F

Adaptador x Macho NPT

Característica

- Los valores de presión están basados en el sello del acople. Vea los valores en la página 28.



Medida	Acero Inoxidable 316 # de Parte
2"	200F-15SS



Adaptador x Brida 150#

Característica:

- Las bridas de aluminio y de hierro maleable no platinado son cara plana.
- Las bridas de acero inoxidable son de cara realzada.
- Consulta dixonvalve.com para los estándares dimensionales.
- Las bridas están diseñadas para ensamblarse con bridas 150#.
- Las bridas tienen el mismo patrón de agujeros que las bridas ANSI de 150 lbs, el grosor puede variar.

Medida	Aluminio 356T6 # de Parte	Grosor	Hierro Maleable sin Platinar # de Parte	Grosor.	Acero Inoxidable 316 # de Parte	Grosor
1"	---	---	---	---	100-AL-SS	9/16"
1½"	---	---	---	---	150-AL-SS	11/16"
2"	200-AL-AL	¾"	---	---	200-AL-SS	7/16"
3"	300-AL-AL	5/8"	300-AL-MI	5/8"	300-AL-SS	7/16"
4"	400-AL-AL	5/8"	---	---	400-AL-SS	7/16"
6"	600-AL-AL	5/8"	---	---	600-AL-SS	5/8"
8"	800-AL-AL ¹	1½"	---	---	---	---

¹ Las partes son de fabricación soldada.

Para dimensiones de brida, diagramas e información adicional visite dixonvalve.com.

Adaptador x Brida 150# ANSI

Característica:

- Producto global hecho bajo especificaciones Dixon®.

Medida	Acero Inoxidable 316 # de Parte	Grosor
2"	200-AL-SSANSI	¾"
3"	300-AL-SSANSI	15/16"

Para dimensiones de brida, diagramas e información adicional visite dixonvalve.com.

Acople x Brida 150#

Característica:

- Empaques: Nitrilo estándar. Otros empaques disponibles en las páginas 20 - 23.

Medida	Aluminio 356T6 # de Parte	Grosor	Acero Inoxidable 316 # de Parte	Grosor
1"	---	---	100-DL-SS	21/32"
1½"	---	---	150-DL-SS	25/32"
2"	200-DL-AL	3/4"	200-DL-SS	7/16"
3"	300-DL-AL	15/16"	300-DL-SS	7/16"
4"	400-DL-AL	15/16"	400-DL-SS	7/16"
6"	600-DL-AL	1"	600-DL-SS	5/8"
8"	800-DL-AL ¹	1-1/8"	---	---

¹ Las partes son de fabricación soldada.

Para dimensiones de brida, diagramas e información adicional visite dixonvalve.com.

Acople EZ Boss-Lock™ x Brida 150#

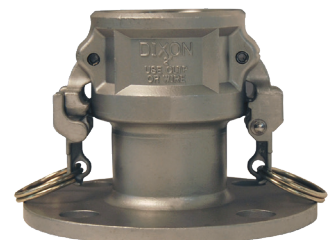
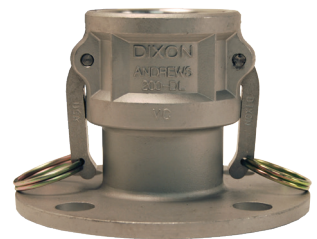
Característica:

- Empaques: Nitrilo estándar. Otros empaques disponibles en las páginas 20 - 23.

Medida	Acero Inoxidable 316 # de Parte	Grosor
1"	RDL100EZ ¹	9/16"
1½"	RDL150EZ ¹	11/16"
2"	RDL200EZ	7/16"
3"	RDL300EZ ¹	7/16"
4"	RDL400EZ ¹	7/16"
6"	RDL600EZ ¹	1"

¹ Las partes son de fabricación soldada.

Para dimensiones de brida, diagramas e información adicional visite dixonvalve.com.



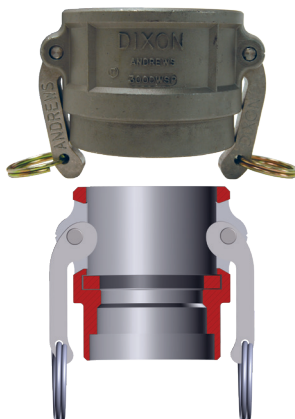


La preparación de estas conexiones en el proceso de soldadura es responsabilidad del usuario (soldador).

Característica:

- No todas las configuraciones están en stock.
- Versiones Boss-Lock™ disponibles, consulta Dixon® para precio y disponibilidad.

Acople con Socket para Soldar a Tubería Cédula 40



Medida	Agujero	Aluminio 356T6 # de Parte	Acero Inoxidable 316 # de Parte
3/4"	1.065	---	75DWSPSS
1"	1.330	100DWSPAL	100DWSPSS
1 1/2"	1.915	150DWSPAL	150DWSPSS
2"	2.390	200DWSPAL	200DWSPSS
3"	3.530	300DWSPAL	300DWSPSS
4"	4.530	400DWSPAL	400DWSPSS
5"	5.562	500DWSPAL	500DWSPSS
6"	6.655	600DWSPAL	600DWSPSS
8"	8.711	800DWSPAL ¹	---

¹ Los acoples de leva y ranura Boss-Lock™ no se intercambian con la medida de 8". El diseño de 8" tiene 4 manivelas.



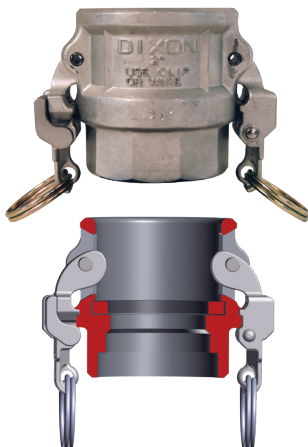
Acople para Soldar a Tope a Tubería Cédula 40 / Socket para Soldar a Tubing Nominal

1
2
3



Medida	Agujero	Aluminio 356T6 # de Parte	Acero Inoxidable 316 # de Parte
3/4"	.765	---	75DWBPSTSS
1"	1.015	---	100DWBPSTSS
1 1/2"	1.515	150DWBPSTAL	150DWBPSTSS
2"	2.015	200DWBPSTAL	200DWBPSTSS
3"	3.015	300DWBPSTAL	300DWBPSTSS
4"	4.015	400DWBPSTAL	400DWBPSTSS
5"	5.015	500DWBPSTAL	---
6"	6.020	600DWBPSTAL	---

Acople EZ-Boss Lock para Soldar a Tope a Tubería Cédula 40



Medida	Agujero	Acero Inoxidable 316 # de Parte
3/4"	1.065	RDWSP075EZ
1"	1.330	RDWSP100EZ
1 1/2"	1.915	RDWSP150EZ
2"	2.390	RDWSP200EZ
3"	3.530	RDWSP300EZ
4"	4.530	RDWSP400EZ
6"	6.655	RDWSP600EZ

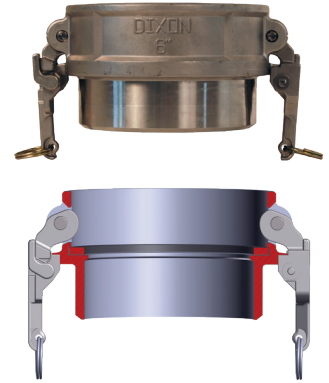


La preparación de estas conexiones en el proceso de soldadura es responsabilidad del usuario (soldador).

Acople EZ Boss-Lock™ Para Soldar a Tope Cédula 40 / Socket para Soldar a Tubing Nominal

- Empaques: Nitrilo estándar. Otros empaques disponibles en las páginas 20 - 23.

Medida	Agujero	Acero Inoxidable 316 # de Parte
¾"	.765	RDWBPST075EZ
1"	1.015	RDWBPST100EZ
1½"	1.515	RDWBPST150EZ
2"	2.015	RDWBPST200EZ
3"	3.015	RDWBPST300EZ
4"	4.015	RDWBPST400EZ
6"	6.020	RDWBPST600EZ



Adaptador con Socket para Soldar a Cédula 40

- No todas las configuraciones se encuentran en stock.

Medida	Agujero	Aluminio 356T6 # de Parte	Acero Inoxidable 316 # de Parte
¾"	1.065	---	75AWSPSS
1"	1.330	---	100AWSPSS
1½"	1.915	150AWSPAL	150AWSPSS
2"	2.390	200AWSPAL	200AWSPSS
3"	3.530	300AWSPAL	300AWSPSS
4"	4.530	400AWSPAL	400AWSPSS
5"	5.593	500AWSPAL	500AWSPSS
6"	6.655	600AWSPAL	600AWSPSS
8" DIX	8.711	800AWSPAL ¹	---
8" BL	8.711	801AWSPAL ¹	---



1
2
3

¹ Los acoples de leva y ranura Boss-Lock™ no se intercambian con la medida de 8".

Adaptador para Soldar a Tope a Cédula 40 / Socket para Soldar a Tubing Nominal

Medida	Agujero	Aluminio 356T6 # de Parte	Acero Inoxidable 316 # de Parte
¾"	.765	---	75AWBPSTSS
1"	1.015	---	100AWBPSTSS
1½"	1.515	150AWBPSTAL	150AWBPSTSS
2"	2.015	200AWBPSTAL	200AWBPSTSS
3"	3.015	300AWBPSTAL	300AWBPSTSS
4"	4.015	400AWBPSTAL	400AWBPSTSS
5"	5.015	500AWBPSTAL	500AWBPSTSS
6"	6.020	600AWBPSTAL	600AWBPSTSS
8" BL	8.035	801AWBPSTAL ¹	---



¹ Los acoples de leva y ranura Boss-Lock™ no se intercambian con la medida de 8".



Acople x Tubo con corte 45°



Aplicación:

- Para usar con válvulas de alivio en trailers.

Características:

- Soldado a tope al tubing.
- Empaques: Nitrilo estándar. Otros empaques disponibles en las páginas 20 - 23.
- Los acoples Boss-Lock incluyen anillos de seguridad.

Medida	Aluminio 356T6 # de Parte
2"	AC200TUBE

Mirillas En-línea

Aplicación:

- Diseñado para manguera de carga seca.

Materiales:

- Cuerpo: Aluminio.
- Sellos: Nitrilo.
- Mirilla: Acrílico.
- Componentes: Acero inoxidable.
- Manivelas (cuando se aplica): Bronce

Característica:

- No es para servicio de líquidos, para transferencia de carga seca *solamente*.



Acople x Adaptador



Medida	Aluminio # de Parte
3" x 3"	3533CA
3" x 4"	3534CA
4" x 3"	3543CA
4" x 4"	3544CA

Adaptador x Adaptador



Medida	Aluminio # de Parte
3" x 3"	3533AA
3" x 4"	3534AA
4" x 4"	3544AA

Acople x Acople



Medida	Aluminio # de Parte
3" x 3"	3533CC
4" x 3"	3543CC
4" x 4"	3544CC

Adaptador x Hembra NPSM

Aplicación:

- Utilizado en la descarga de productos secos.

Características:

- Empaques estándar de corcho/nitrilo.
- Los valores de presión están basados en el sello del acople.
Vea los valores en la página 6 .
- Empaque de reemplazo; 400GAGFI

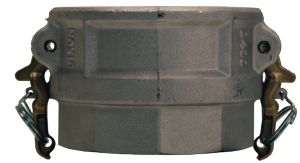


Medida	Aluminio 356T6 # de Parte
4"	400-AS-AL

Acople x Hembra NPSM Boss-Lock

Características:

- Empaques nitrilo estándar. Otros empaques disponibles en las páginas 20 - 23.
- Los acoples Boss-Lock incluyen anillos de seguridad.



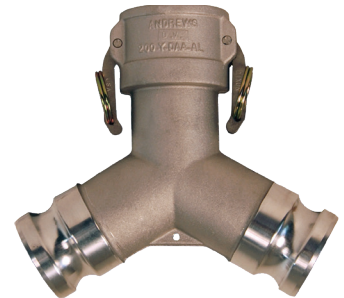
Medida	Aluminio 356T6 # de Parte
4"	ADS400

Acople x Adaptador "Y"

Característica:

- Empaques: Nitrilo estándar. Otros empaques disponibles en las páginas 20 - 23.

Medida	Aluminio 356T6 # de Parte
2"	200YDAAAL
4"	400YDAAAL



Leva y Ranura x NST

Características:

- Adaptador de aluminio con cubierta de pintura.
- Para servicio de succión y descarga a baja presión.
- Medidas, configuraciones y materiales adicionales disponibles, contacte a Dixon® para más información.

Tipo A x Hembra NST (NH)



Medida de Adaptador	Rosca Hembra NST (NH)	Aluminio # de Parte
1½"	1½"	G150-A-ALNST
2½"	2½"	G250-A-ALNST
3"	2½"	3025-A-ALNST

Tipo B x Macho NST (NH)



Característica:

- Sellos: Nitrilo estándar.

Medida del Acople	Rosca Macho NST (NH)	Aluminio # de Parte
1½"	1½"	G150-B-ALNST
2"	1½"	2015-B-ALNST
2½"	2½"	G250-B-ALNST
3"	2½"	3025-B-ALNST

Tipo D x Hembra NST (NH)



Característica:

- Sellos: Nitrilo estándar.

Medida del Acople	Rosca Hembra NST (NH)	Aluminio # de Parte
1½"	1½"	G150-D-ALNST
2"	2½"	2025-D-ALNST
2½"	2½"	G250-D-ALNST
3"	2½"	3025-D-ALNST

Tipo F x Macho NST (NH)




Medida de Adaptador	Rosca Macho NST (NH)	Aluminio # de Parte
1½"	1½"	G150-F-ALNST
2"	2½"	2025-F-ALNST
2½"	2½"	G250-F-ALNST
3"	2½"	3025-F-ALNST

1
2
3

Manivelas Leva y Ranura de Fundición Americana

Características:

- Pins de acero inoxidable estándar.
- Pines rolados de acero inoxidable 302 y pines sólidos de acero inoxidable 303.
- Los anillos de seguridad son estándar en medidas de 1 1/4" a 6", opcional en otras medidas.
- Las manivelas no se intercambian con las manivelas o acoples de otros fabricantes. 

Medida de acople	Descripción	Latón # de Parte	Acero Inoxidable Sinterizado 316 # de Parte
1/2"	Manivela y pin	---	50-HP-SP
3/4"	Manivela y pin	---	75-HP-SP
1"	Manivela y pin	---	100-HP-SP
1 1/4" - 2 1/2"	Manivela, anillo y pin	200-HRP-BR	200-HRP-SP
3" - 5"	Manivela, anillo y pin	300-HRP-BR	300-HRP-SP
6"	Manivela, anillo y pin	600-HRP-BR	---
8"	Manivela y pin	800-HNP-BR	---



Latón



Acero inoxidable sinterizado 316




Acero inoxidable revestido 316

Medida de acople	Descripción	Acero Inoxidable Revestido 316 # de Parte
2"	Manivela, anillo y pin	200-HSCR-SP
3"	Manivela, anillo y pin	300-HSCR-SP
6"	Manivela, anillo y pin	600-HRP-SI

Manivelas para Tapas Guardapolvero con Cerrojo

Características:

- Las manivelas no se intercambian con las manivelas o acoples de otros fabricantes. 
- No incluye pins.

Medida de acople	Diámetro de Agujero	Latón # de Parte	Acero Inoxidable Revestido 316 # de Parte
2"	9/32"	200-LH-BR	200-LH-SI
3"	5/16"	300-LH-BR	300-LH-SI
4"	3/8"	400-LH-BR	400-LH-SI



200-LH-SI




300-LH-BR

1
2
3

Manivelas Boss-Lock™

Característica:

- Las manivelas Boss-Lock™ deben ser utilizadas en partes Boss-Lock™. Las manivelas no se intercambian con las manivelas o acoples de otros fabricantes. 

Medida del acople	Latón # de Parte	Acero Inoxidable 316 Revestido # de Parte	Hierro Platinado # de Parte
3/4" - 1"	BHSC175	RHSC175	---
1 1/4" - 2 1/2"	BHSC152	RHSC152	IHSC152
3" y 4"	BHSC34	RHSC34	IHSC34



IHSC152



IH6

Medida del acople	Latón # de Parte	Hierro Platinado # de Parte
6" y 8"	BH6	IH6

Manivelas EZ Boss-Lock™

Características:

- Manivela y seguro de acero inoxidable revestido.
- Resorte de acero inoxidable 316.
- Pin de acero inoxidable, arandela y anillo de acero zincado.



Medida del acople	Acero Inoxidable # de Parte
¾" - 1"	RHEZ175
1¼" - 2½"	RHEZ152
3" - 5"	RHEZ34
6" y 8"	RHEZ6

Bajo ninguna circunstancia las manivelas EZ Boss-Lock™ debe utilizarse en acoples que no hayan sido diseñados para su uso. Las manivelas EZ Boss-Lock™ NO PUEDEN incorporarse a los acoples de aluminio, latón o hierro maleable zincado que ya estén en servicio.

Manivelas de Paleta



Acero inoxidable 316 revestido

Características:

- Las manivelas Dixon® son para usarse solamente con partes estándar Dixon® (no globales). Las manivelas no se intercambian con manivelas o acoples de otros fabricantes.
- No incluye pins de seguridad.



Latón

Medida del acople	Latón # de Parte	Acero Inoxidable 316 Revestido # de Parte
3" y 4"	300H-PADBR	300H-PADSS



Manivelas Vent-Lock™

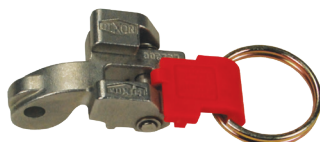
- Usar solo con acoples Vent-Lock™ Dixon®
- Incluye manivela, anillo y pin.



Medida	Acero Inoxidable 316 # de Parte
1"	L100-HSCRPSI
1½" - 2"	L200-HSCRPSI

Manivelas EZ Boss-Lock™ Vent-Lock™

- Usar solo con acoples EZ Boss-Lock™ Vent-Lock™ Dixon®
- Incluye manivela, anillo y pin.



Medida	Acero Inoxidable 316 # de Parte
1"	LRHEZ175
1½" - 2"	LRHEZ152
3"	LRHEZ34

Colador Cónico

Características:

- Utilizado en acoples de leva y ranura.
- Empaque de nitrilo.

Medida	Acero Inoxidable 304 # de Parte
3"	WH300-A
4"	WH400-A



Empaques para Colador Cónico

Medida	Empaque Nitrilo # de Parte
3"	WH300-G
4"	WH400-G



Coladores de Disco

Característica:

- Se instala al fondo de las roscas NTP para proteger el equipo de contaminantes.

Medida	Medida de Agujero	Aluminio 6061T6 # de Parte	Fundición de Acero Inoxidable 304 Revestido # de Parte
2"	1/4"	SDA200	SDS200
3"	1/4"	SDA300	SDS300
4"	1/4"	SDA400	SDS400



1
2
3

Anillos de Seguridad Boss-Lock™

Medida del acople	Acero al Carbón # de Parte	Acero Inoxidable 316 # de Parte
3/4" - 1"	---	100PRSCSS
1 1/4" - 2 1/2"	200PRSCSS	200PRSCSS
3" y 4"	300PRSCSS	300PRSCSS



Anillos

Acero Inoxidable 304 # de Parte
R200SS



Cadena con Anillos

Característica:

- Cadena de latón, anillo de acero platinado.

Longitud	# de Parte
4 1/2"	J125
6 1/2"	J150
8 1/2"	J300
12 3/4"	J500



Insertos Resistentes a la Abrasión



400-A-INSERT



400-C-INSERTAL

Características:

- Extiende la vida de los adaptadores cuando transfiere materiales abrasivos.
- Disponible para múltiples materiales de adaptadores y de acoples.

Descripción	Polietileno UHMW # de Parte
Para ser usado con 400-A-AL, 400-A-BR, 400-A-MI, 400-A-SS	400-A-INSERT
Para ser usado con 400-C-AL	400-C-INSERTAL
Para ser usado con 400-C-MI	400-C-INSERTMI

Clip para Acoples Boss-Lock™

Característica:

- Alambre de acero inoxidable .072.



Acero Inoxidable
de Parte

AC7

Ensamble de Clip

Características:

- Para usar con acoples EZ Boss-Lock™.
- Incluye anillo, cadena y clip AC3.



Acero al Carbón
de Parte

BLCAT152CS

Cadena con Gancho S



Longitud	Material	# de Parte	Cantidad Opcional
6"	Latón	CH-B-6	10
12"	Latón	CH-B-12	10
24"	Latón	CH-B-24	—
12"	Carbón al acero	CH-C-12	10
6"	A.inoxidable	CH-SS-6	10
12"	A.inoxidable	CH-SS-12	10
24"	A.inoxidable	CH-SS-24	10

Bandas de Velcro para Manivelas

Aplicación:

- Utilizado en acoples de leva y ranura para prevenir fugas, protegerlas contra daños y mantener las manivelas en posición durante el transporte.

Características:

- Banda anaranjada de alta visibilidad con hebillas de metal para brindar fuerza y durabilidad.
- Rango de temperatura: -70°F a 200°F (-57°C a 93°C).



El acople se vende por separado

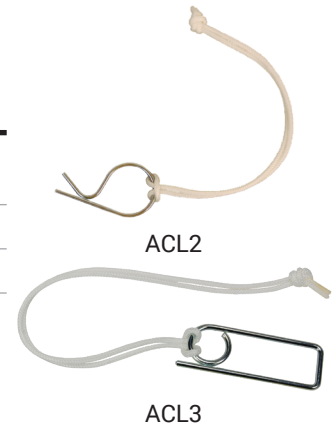
Longitud	Utilizado en	# de Parte
12"	Cople de hasta 1 ½"	CVS12
18"	Cople de hasta 3"	CVS18
24"	Cople de hasta 5"	CVS24
36"	Cople de hasta 8"	CVS36

Cuerdas con Clip para Acoples Boss-Lock™

Materiales:

- Clip: Acero al carbón
- Cordón: Nylon

Medida del acople	# de Parte
¾" - 1"	ACL4
1¼" - 4"	ACL2
6"	ACL3



Cuerdas de Disparo Recubiertas con PVC

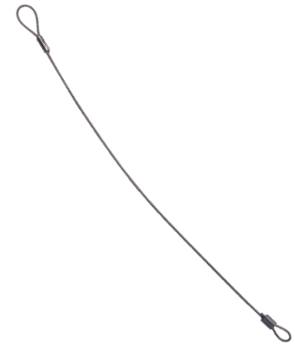
Material:

- Acero al carbón cubierto de PVC con mangas de aluminio crimpable.

Característica:

- Un extremo crimpado en fábrica, otro extremo sin crimpar para su instalación en campo.

Longitud	# de Parte
15"	CAL15
25"	CAL25



Cuerdas para Acoples Boss-Lock™

Característica:

- Fuerza de quiebre: 160 lbs.

Longitud total	Acero Inoxidable 304 # de Parte
7"	LR7



Garantía limitada

DIXVA, S. de R.L. de C.V. subsidiaria de DIXON VALVE AND COUPLING COMPANY (aquí llamada "Dixon") garantiza que los productos descritos en este catálogo y fabricados por Dixon están libres de defectos de material y de mano de obra de bajo uso y servicios normales por un periodo de un año a partir de la fecha de envío de Dixon. Su única obligación bajo esta garantía limitada, a su opción, a reparar o reemplazar como a continuación se estipula, cualquier producto que se encuentre defectuoso o satisfacción de Dixon después de ser examinado por Dixon, considerando que dicho producto debe ser devuelto para inspección a Dixon dentro de los (3) meses siguientes al descubrimiento del defecto. La reparación o reposición de productos defectuosos se hará sin cargo por partes de mano de obra. Esta garantía no aplica a: a) partes o productos no manufacturados por Dixon, la garantía de dichos artículos está limitada a la garantía actual ofrecida a Dixon por su proveedor; b) cualquier producto alterado o reparado que haya sido sujeto a abuso, negligencia, accidente o mala aplicación; c) cualquier producto alterado o reparado por otros distintos a Dixon; d) a servicios normales de mantenimiento y el reemplazo de artículos de servicio (tales como arandelas, empaques y lubricantes) hecho en conexión con dichos servicios. Hasta donde lo permita la ley, esta garantía limitada se extiende solo al comprador directo y cualquier otra persona que demuestre ser usuario o consumidor de los productos y que se haya lastimado en su persona por cualquier incumplimiento de esta garantía.

Ninguna acción podrá ser formulada en contra de Dixon por su supuesto incumplimiento de esta garantía a menos que dicha acción sea instaurada dentro del periodo de garantía del producto. Esta garantía limitada se interpretará y se aplicará en toda medida permitida por la ley.

A parte de la obligación de Dixon aquí expuesta, Dixon desconoce toda garantía, expresa o implícita, incluyendo pero no limitada a cualquier garantía implícita de comerciabilidad o conveniencia para un propósito particular, y cualquier otra obligación o responsabilidad. Lo precedente constituye la única obligación de Dixon con relación a daños, ya sean directos, incidentales o por consecuencia, que resulten del uso o desempeño del producto.

Algunos productos y medidas pueden ser descontinuadas cuando el inventario sea agotado, o pueden requerir de una cantidad mínima para ordenar.

Acerca de este Catálogo y Nuestros Productos

Este catálogo se ofrece como un producto más, no está destinado para utilizarse como manual técnico. La información de este catálogo está sujeta a cambios sin previo aviso. Todos los usuarios y distribuidores de productos vendidos mediante esta catálogo deben contactar a Dixon para aclarar cualquier duda sobre el producto, uso, compatibilidad, procedimientos y tiempo de vida. Nuestro equipo de ingeniería y pruebas está siempre disponible para asesorar a distribuidores y usuarios.



Seguridad



Los logos de seguridad, que puedan aparecer a lo largo de nuestro catálogo, se utilizan como recordatorio de que el usuario debe revisar el uso adecuado del producto para el medio, la aplicación y el entorno en el que se utilizará.

NOTA: Debido a los riesgos a la salud asociados con el contenido de plomo y otros contaminantes en los sistemas de agua potable; a menos que se especifique lo contrario, Dixon no recomienda el uso de sus productos para sistemas de agua potable y no deben utilizarse donde el agua para consumo esté en contacto con las superficies de los adaptadores.

Todos los productos Dixon son enviados en cajas de cartón con la siguiente advertencia:

"ADVERTENCIA: Este producto contiene plomo, una sustancia química conocida en el estado de California como causante de cáncer y defectos de nacimiento u otros daños reproductivos"

Marca Registrada

Delrin® y Zytel® son marcas registradas por E.I. duPont Nemours and Company.

Kalrez® es una marca registrada por DuPont Dow Elastomers.

Todas las marcas registradas que aparecen en la lista de precios ilustrada de Dixon son propiedad de sus respectivos dueños

Derechos de Autor

Copyright © 2023 por Dixon Valve and Coupling, LLC

Todos los derechos reservados. Este libro es material con derechos de autor. Queda estrictamente prohibido usar, reproducir o copiar este libro por alguien que no sea Dixon sin su consentimiento expreso por escrito.

NOTA: Tiempo y cuidado se ha invertido en la realización de este catálogo. Dixon Valve and Coupling, LLC se reserva el derecho de hacer correcciones.

